

# Kapitel 2

## Diskning och rengöring

Diskmedel	Första hjälpen vid olycksfall	2:01	(1402)
	Diskning av mjölkkningsutrustning	2:02	(1901)
	DeLaval Extra - desinfektionsmedel	2:04	(2605)
	Diskmedel från DeLaval	2:05	(2509)
	Godkända att använda på ekologiska gårdar av mejerierna och IP-sigill		
	Microtherm - peroxidbaserat desinfektionsmedel	2:06	(2605)
	DeLaval klorfritt pulverdiskmedel	2:07	(2509)
	DeLaval pulverdiskmedel Citrus	2:08	(2509)
	DeLaval OptiCid	2:09	(2310)
	DeLaval pulverdiskmedel AlkaliClean	2:10	(2409)
	DeLaval pulverdiskmedel Acid 50	2:11	(1301)
	Klorfri 25 och 100 - flytande klorfritt och alkaliskt diskmedel	2:12	(1901)
	UltraClean och Cidmax - flytande diskmedel	2:13	(2303)
	SuperClean - flytande diskmedel utan fosfat	2:14	(2404)
	BasixClean och Cid	2:15	(1901)
	B-Clean-Cid	2:15a	(2308)
Silfilter	Tömningsproppar	2:16	(2107)
	Mjölfilter	2:17	(2307)
	Mjölfilterdispenser	2:17a	(1906)
Diskborstar och vattenskrapor	Diskborste	2:18	(2512)
	Borstar, vattenskrapor och svampar	2:19	(2510)
Handrengöring	Handrengöringsmedel	2:20	(1907)
Camera cleaner	Camera cleaner till VMS V300	2:21	(1810)
Diskhoar	Diskhoar	2:22	(2107)
Doseringsutrustning	Reservdelar till doseringspumpar	2:51	(2307)
	Doseringstillbehör/väggstativ	2:54	(2410)
	Doseringautomat ED100	2:55	(2107)
Tvätt o rengöring	Klädtvättmedel, handdiskmedel	2:60	(1402)
	Flytande grönsåpa	2:61	(2012)

DeLaval Sales AB  
Box 21, 147 21 Tumba  
Tfn 08-550 294 00  
[www.delaval.com](http://www.delaval.com)  
e-post: [sverige.info@delaval.com](mailto: sverige.info@delaval.com)

# Första hjälpen vid olycksfall då du använder sura och alkaliska diskmedel för mjölkingsanläggningar

## OBS!

Blanda ej alkaliska desinficerande  
diskmedel med syradiskmedel

GIFTIG GAS BILDAS



### Inandning

- Frisk luft, värme och vila.
- Skölj mun och näsa med vatten.
- Uppsök sjukhus, kontakta läkare.

### Hudkontakt

- Skölj omedelbart med vatten vid, behov också innanför kläderna.
- Ta av och tvätta nedspillda kläder.
- Vid sveda kontakta läkare för behandling.

### Stänk i ögonen

- Skölj med vatten i minst 15 minuter.
- Håll ögonen öppna med särade ögonlock.
- Uppsök sjukhus, kontakta ögonläkare.

### Förtäring

- Skölj munnen med vatten.
- Drick omedelbart ett par glas mjölk eller vatten om den skadade är vid medvetande.  
Framkalla ej kräkning.
- Uppsök sjukhus omedelbart.

**Om sjukhus/läkare måste uppsökas**

Tag med etiketten eller förpackningen där faromärkning och varningstext finns.

**Första hjälpen vid olycksfall**

**DeLaval Sales AB**

Box 21, 147 21 Tumba

Tel 08-550 294 00, Fax 08-550 339 15

e-post [sverige.info@delaval.com](mailto: sverige.info@delaval.com)

**[www.delaval.se](http://www.delaval.se)**



# Diskning av mjölkningsutrustning

## Rena fakta och bruksanvisning

### Diskresultatet är beroende av ett samspel mellan sex faktorer

– framförallt mekanisk- och kemisk bearbetning, temperatur samt tid. Det beskrivs här nedanför. Men även människor/management och typ av diskmedel påverkar resultatet.

#### 1. Mekanisk bearbetning

Består vid diskningen av vattnets rörelse i ledningen, d v s en kraftig cirkulation av disklösningen och så kallad "proppbildning/sluggar".

#### 2. Kemisk bearbetning

Diskmedlet ska effektivt lösa fett, protein och kalk samt förhindra att avlagringar uppstår genom att hålla alla föroreningar upplösta i disklösningen. DeLaval diskmedel uppfyller alla dessa krav.

#### 3. Temperatur

Temperaturen får ej understiga 40°C under cirkulationsdisken. Då faller fett och andra föroreningar ut igen och förstör diskresultatet. Disklösningen bör därför ha en starttemperatur på 60-85°C för att inte sluttemperaturen ska understiga 40°C. Kontrollera därför regelbundet sluttemperaturen.

#### 4. Tid

För att mjölkrester m m ska lösas upp och bearbetas av disklösningen bör den cirkulera 7-10 min. Disklösningen ska dock inte cirkulera för länge då temperaturen kan komma att understiga 40°C. Kontrollera temperatur, vattenhårdhet och dosering så att det diskas effektivt och ekonomiskt.



### Bruksanvisning vid automatisk disk

1. Töm ut kvarvarande mjölk.
2. Skölj väl med ljummet vatten (ca 40-45°C) så att mjölkresterna försvinner. Töm ut sköljvattnet.
3. Lös diskmedlet i varmt vatten (60-85°C).
4. Låt lösningen cirkulera 7-10 min. Se till att temperaturen på den cirkulerande lösningen inte understiger 40°C. Mindre detaljer läggs i blöt och rengörs därefter med borste. Skydda ögon och händer för kontakt med disklösningen.
5. Töm ut disklösningen.
6. Skölj noggrant med rent, kallt vatten.
7. Låt anläggningen torka.
8. Kontrollera diskresultatet. För regelbunden kontroll av diskningsresultat, se nästa sida.



Vid desinfektion av anläggningen: Lägg till en extra sköljning med DeLaval PeraDis\* efter punkt 6. Avsluta med att skölja noggrant med rent, kallt vatten.

\* Använd alltid biocider på ett säkert sätt. Läs etiketten och produktinformation innan användning.

## Diskmetoder

### Alkalidominerad disk

Vid diskning används klorkombinerat alkaliskt diskmedel 13 gånger av 14 under en veckoperiod. Disk nummer 14 görs med ett syradiskmedel. Alkaliska diskmedel tar främst bort fett och protein och därför används denna metod framför allt i områden med mjukt vatten. I områden med hårt eller mineralrikt vatten är risken stor att det bildas beläggningar av mineraler om metoden används. Detta på grund av att syradisk endast sker vid ett diskstillfälle per vecka, ibland ännu mer sällan. Det är mycket viktigt att dosering och rätt diskmedel används till vattnets hårdhet då alkalidominerad disk används. Din DeLaval serviceman har utrustning för att bestämma vattenhårdhet.

### Växeldisk

Alkali- och syradiskmedel används omväxlande i diskrutinen.



Exempel  
Morgon – alkali  
Kväll – syra

Växeldisk rekommenderas i de flesta fallen eftersom den kan utföras med flytande- eller pulverdiskmedel, med eller utan klor, och ofta med en lägre dosering än vid alkalidominerad disk. Ur miljöhänseende är växeldisk att föredra bland annat på grund av att alkaliska diskmedel med högt pH blandas med syradiskmedel, med lågt pH. Utsläppet av disklösningen i uppsamlingsbrunnen eller infiltrationsbädden neutraliseras och mikroorganismerna har lättare för att bryta ner mjölk- och diskmedelsrester. Ytterligare en fördel ur miljöhänseende är att utsläppet av klor mer än halveras utan att ge avkall på rengöringen av mjölkanläggningen. Då syradiskmedlets låga pH har en desinficerande verkan är risken minimal för bakterietillväxt även efter denna diskning.

### Vilken metod ska jag välja?

Rådgör med din DeLaval servicetekniker vilken metod som passar just dina förhållande.

### Kontrollera regelbundet diskningens resultatet

Titta t ex efter avlagringar i:

- Filterbehållaren
  - Avskiljaren
  - Spengummin
  - Spenkopscentralen
  - Slutenhet
  - Tankutlopp
  - Spridare och munstycken
  - Omrörare
- I automatiska system även: Tvättkopp och bufferttank

# DeLaval Extra – desinfektionsmedel

**Art nr**

92050251	20 liter
92050254	60 liter

**DeLaval Extra – desinfektionsmedel**

DeLaval Extra är ett klorbaserat desinfektionsmedel avsett för professionell användning inom mjölkproduktion. Produkten används för kemisk desinfektion av mjölknings- och mjölkhanteringsutrustning i enlighet med gällande instruktioner och rekommenderad dosering.

DeLaval Extra är utvecklat för att bidra till reduktion av mikrobiologisk belastning i system där kemisk desinfektion används. Desinfektion utgör en integrerad del av CIP processen och ska alltid föregås av korrekt rengöring. Klorbaserade lösningar verkar via aktivt klor som bryts ned över tid och påverkas av smutsbelastning. DeLaval Extra ska användas i enlighet med gällande

säkerhetsanvisningar och lokala regler för hantering av biocider. Produkten är inte avsedd att ersätta termisk desinfektion eller andra primära desinfektionsmetoder, där sådana används. Användning ska alltid ske enligt officiella rekommendationer och gällande produktdokumentation.

**Produkten är utvecklad för att upprätthålla desinfektionseffektivitet även vid mjölkbelastade förhållanden.**

*Biocider ska användas på ett säkert sätt. Läs alltid produktinformationen och säkerhetsanvisningarna före användning.*

**Dosering och användning**

- Se etikett för rekommenderad dosering
- Anpassas efter system och vattenförhållanden
- Anpassas utifrån aktuell anläggning och driftsförhållanden

**När används DeLaval Extra?**

- När en kemisk lösning med desinficerande effekt behövs.
- I anläggningar utan termisk desinfektion.
- När andra desinfektionslösningar inte är tillgängliga.
- Vid specifika kundförfrågningar om diskmedel med desinficerande effekt.

**När används inte DeLaval Extra?**

- Som ersättning för separat desinfektion.
- Som standardval i alla CIP processer.
- När befintliga rengörings- och desinfektionslösningar redan täcker behovet.

**OBS!** DeLaval Extra är avsett som ett kontrollerat alternativ, inte som primär eller förvald lösning. Korrekt rengöring ska alltid föregå all desinfektion.

**Produkten är avsedd för desinfektion och ersätter inte rengöring.**

**TEKNISKA DATA**

Utseende	Klar vätska
Färg	Ljusgul
Relativ densitet	1,129 g/ml ± 0,01
Innehåll, grund	Natriumhydroxid, Kaliumhydroxid
pH (1% lösning)	12,50 ± 0,5
Hållbarhet	9 månader från produktionsdatum, (se förpackning)

**Tekniska egenskaper**

- Klorbaserad alkalisk formulering (Na/K)
- Innehåller komplexbildare som motverkar kalkbildning
- Dispergerande komponenter minskar beläggningar och smutspåverkan
- Utvecklad för stabil desinfektion i mjölkbelastade system

**Förvaring**

Får ej frysas. Om produkten fryser, låt den tina i rumstemperatur och skaka för att återställa sammansättningen. Förvaras skyddad från direkt solljus. Förvaras oåtkomligt för barn. Oanvänd produkt, avfallsmaterial samt tomma dunkar ska kasseras på korrekt sätt.

**Hållbarhet**

Produkten bör förbrukas inom 9 månader från tillverkningsdatum.

Se märkning på förpackningen.

**Viktigt!**

Läs etiketten och produktinformationen noga före användning. Kontakta din DeLaval-representant om du har frågor kring hur produkten ska användas.

**Original benämning på produktens etikett och säkerhetsdatablad:**

DeLaval Extra liquid alkaline disinfectant



KLAR FÖR MJÖLKNING

DeLaval

2:05

# DeLaval diskmedel – översikt

Produkter godkända av  
Bra Kemråd har denna symbol



**Pulver-  
diskmedel  
(klor)**

Tuffa förhållanden/  
mycket hårt vatten >25 dH°

DeLaval AlkaliClean

Syra 50



**Pulverdisk-  
medel  
(klorfritt)**

Tuffa förhållanden/  
mycket hårt vatten >25 dH°

Klorfritt  
pulverdiskmedel

Citrus



**Flytande  
diskmedel**

Tuffa förhållanden/  
mycket hårt vatten >25 dH° - VMS

UltraClean™

B-Clean-Cid™



Medelhårt – hårt vatten  
10-24 dH°

SuperClean™

Cidmax



Mjukt till medelhårt vatten  
0-14 dH°  
Lågprisalternativ

BasixClean™

Cid™



Specialdiskmedel vid biofilm  
Växeldisk - VMS

UltraClean™

OptiCid



**Flytande  
miljögod-  
kända  
diskmedel  
(klorfritt)**

Tuffa diskförhållanden/  
hårt vatten  
Växeldisk

Klorfri CFD100

Cidmax™ /  
B-Clean-Cid™



Mjukt till medelhårt vatten  
0-14 dH°  
Växeldisk

Klorfri CFD25

Cid™



# Hjälper dig att välja rätt kombination av diskmedel Så att du är KLAR för mjölkning!

## Steg 1 Välj rätt alkaliskt diskmedel

	VATTENHÅRDHET						RENGÖRINGSEFFEKT		
	MJUKT		MEDEL		HÅRT		PROTEIN	FETT	MINERALER
	VÄXELDISK	ALKALI-DOMINANT	VÄXELDISK	ALKALI-DOMINANT	VÄXELDISK	ALKALI-DOMINANT			
UltraClean™	👉👉	👉👉	👉👉👉	👉👉👉	👉👉👉	👉👉	👉👉	👉👉👉	
SuperClean™	👉👉	👉👉	👉👉	👉	👉👉	👉👉👉	👉👉	👉👉	
BasixClean™	👉👉	👉	👉	👉	👉	👉👉	👉👉	👉	
CFD25	👉👉	👉	👉	👉	👉	👉👉	👉👉	👉👉	
CFD100	👉👉	👉👉	👉👉	👉	👉👉	👉👉👉	👉👉	👉	

👉 Bra      👉👉 Bättre      👉👉👉 Bäst

## Steg 2 Välj rätt syradiskmedel

Antalet syradiskningar i förhållande till antalet alkaliska diskningar beror till stor del på vattnets hårdhet men också på effektiviteten på det alkaliediskmedel som du har valt.

- Alkaliedominerad disk  
1 till 4 syradiskningar per vecka
- Växeldisk  
1 alkalie- och 1 syradisk dag



*B-Clean-Cid, Cid och Cidmax är godkända av Bra Kemråd*

### B-Clean-Cid

- Passar för alla vatten, oavsett hårdhetsgrad
- Fritt från kväve och fosfor

### Cid

- För mjukt och medelhårt vatten
- Effektivt mot mineralbeläggningar, skonsamt mot utrustningen

### OptiCid

- För mjukt och medelhårt vatten
- Avlägsnar mineralbeläggningar, även mot termoresistenta bakterier

### Cidmax

- För medelhårt till hårt vatten
- Effektivt mot mineralbeläggningar, skonsamt mot utrustningen

## Steg 3 Om och när du behöver desinficera din mjölknings- och kylningsanläggning

### DeLaval PeraDis\*

- Koncentrerat desinfektionsmedel baserat på väteperoxid och perättisysyra
- Fritt från klor och fosfater

\* Använd biocidprodukter på ett säkert sätt.  
Läs alltid etikett och produktinformation före användning.

# DeLaval Microtherm – klorfritt flytande alkaliskt diskmedel



## Art nr

92053405 Microtherm, 5 L

Microtherm är ett kraftfullt klorfritt alkaliskt diskmedel för daglig diskning av kalvammor och mjölkmobiler.

Microtherm kan även användas för så kallad "boost-rengöring" av mjölknings- och kylningsutrustning i max 2 dagar.

## Funktioner

- Mycket hög alkalinitet som tar bort rester av mjölkfett.
- Avlägsnar protein med hjälp av alkalinitet och disperegeringsmedel.
- Skyddar mot mineralbeläggningar, tack vare hög förmåga att transportera bort mineraler i lösning.
- Används för dagligt bruk vid diskning av kalvammor.
- Kan användas vid enstaka tillfällen som "boost-rengöring" för att lösa diskningsproblem

## Fördelar

- Tar effektivt bort mjölkavlagringar
- Rengör dagligen effektivt DeLaval kalvammor
- Avlägsnar effektivt mjölkfett och proteiner, och minimerar uppkomsten av mineralbeläggningar.
- Lätt att dosera. Kan doseras automatiskt.
- Skummar inte.
- Kompatibel med DeLaval-utrustning.

## Kundfördelar

- Effektiv "boost-rengöring" rengör installationen och bidrar till högsta mjölk kvalitet.
- Effektiv rengöring av kalvammor bidrar till att begränsa bakterietillväxt och stöttar god kalvhälsa.
- Väl rengjord utrustning minskar risken för bakterietillväxt.

## Dosering och användningsinstruktion

### Daglig diskning av kalvamma eller mjölk mobil

#### Dosering:

- **Dosera 8 ml Microtherm med 1 liter vatten**
- Kontrollera diskningsresultatet och öka doseringen av Microtherm något, eller överväg att diska med syradiskmedel då och då, beroende på vattenhårdhet.
- För rådgivning, kontakta din DeLaval-representant.

#### Gör så här:

1. Töm utrustningen på mjölkrester.
2. Förskölj i ljummet vatten (37-43°C).
3. Dosera Microtherm i ljummet vatten mellan 37°C och 45°C.
4. Låt disklösningen cirkulera i 5 minuter. Se till att temperaturen inte sjunker under 37°C. Töm ut disklösningen.
5. Skölj utrustningen med ljummet vatten, 37°C till 45°C.

## “Boost-rengöring” av mjölkkningsutrustning och kyltankar

#### Dosering:

- Dosera mellan **1,0 – 2,5 dl per 10 l vatten**
- Dosera endast mer än 1,5 dl per 10 l vatten om spengummina byts ut efter diskningen.
- Använd aldrig den här diskningsrutinen direkt efter byte till nya spengummin.

#### Gör så här:

Inled med att diska med ett kraftfullt syradiskmedel och alternera sedan med att diska med Microtherm i upp till två dagar.

*Använd inte den här diskningsrutinen i mer än två dagar, utan inrådan av en DeLaval-servicetekniker.*

1. Töm utrustningen på all restmjölk.
2. Förskölj med ljummet vatten (37-43°C).
3. Dosera Microtherm i hett vatten, mellan 60°C och 85°C.
4. Cirkulera disklösningen (huvuddisk) i 15 minuter. Kontrollera sluggar och vattenflöden. Se till att temperaturen inte når under 40°C. Töm ut disklösningen.
5. Skölj utrustningen med rent, kallt vatten. Låt utrustningen torka.

## Lagring

- Förvara frostfritt.
- Om produkten har frusit, värm upp den till rumstemperatur och skaka förpackningen för att återställa sammansättningen.
- Undvik direkt solljus och höga temperaturer.
- Förvaras utom räckhåll för barn.
- Ej använd produkt, avfall och tomma förpackningar hanteras enligt lokala regelverk.

### TEKNISKA DATA

Utseende	Genomskinlig vätska
Färg	Svagt gulaktig
Relativ densitet	1,36 g/ml
Innehåll, grund	Natriumhydroxid, Kaliumhydroxid
pH (1% lösning)	12,50
Hållbarhet	18 månader från produktionsdatum, (se förpackning)

#### Viktigt!

Läs etiketten och produktinformationen noga före användning. Kontakta din DeLaval-representant om du har frågor kring hur produkten ska användas.

# DeLaval klorfritt pulverdiskmedel



## Art nr

741001901 DeLaval klorfritt pulverdiskmedel, 12 kg hink

DeLaval klorfritt pulverdiskmedel är ett högpresterande pulverdiskmedel för mjölkkanläggning och mjölk tank. DeLaval klorfritt pulverdiskmedel är en fullt utbyggt alkaliskt pulverdiskmedel som är utvecklat för att ge maximal rengöringseffekt i alla vattenförhållanden.

## Egenskaper

- Effektiv i alla vattenhårdehetsgrad
- Klorfritt
- Alkaliskt pulverdiskmedel

## Fördelar

- Stark koncentrerade diskmedel = effektiv rengöring
- Lätt att skölja
- Inte skummande

## Kundvärde

- Effektiv rengöring = bättre mjölk kvalitet
- Snäll mot utrustning = längre livslängd på utrustningen
- Lätt att använda
- Kompatibel med mejeriernas efterfrågan på klorfritt diskmedel
- Högre stabilitet jämfört med flytande tvättmedel

### Rekommenderade diskmetod

1. Töm anläggningen på mjölk.
2. Förskölj med ljummet vatten (ca 35° C).
3. Dosera DeLaval klorfritt pulverdiskmedel i varmt vatten (60-85° C).
4. Cirkulera disklösningen 7-10 minuter. Sluttemperaturen ska vara över 42° C.  
Se till att disklösningen passerar genom alla spenkoppscentraler.
5. Töm anläggningen på disklösningen.
6. Skölj med rent, kallt vatten.
7. Gör en visuell kontroll av mjölkanläggningen.

### Doseringsrekommendationer

Dosering mellan 0,5 – 0,7 dl per 10 liter vatten. Användningen under förhållanden med hårdare vatten ( $\geq 25^\circ$  dH) gör det nödvändigt att dosera inom den övre delen av doseringsrekommendationen.

Syra rekommendation: Det rekommenderas att använda syradiskmedel en gång i veckan. Om hårdheten är högre än 20° dH, rekommenderas det att syra som skall användas oftare.

### Lagring

- Förvaras i slutna originalförpackning under torra förhållanden.
- Håll borta från direkt solljus och höga temperaturer.
- Förvara utom räckhåll för barn.
- Håll borta från syror.
- Håll borta från alla typer av livsmedel.
- Oanvänd produkt, avfall eller tomma förpackningar skall kasseras i enlighet med nationella krav.

### Hållbarhet

Produkten bör förbrukas inom 12 månader från tillverkningsdatum, se märkning på förpackningen.

#### TEKNISKA DATA

##### Fysiska och kemiska egenskaper

Aggregationstillstånd	Pulver
Färg	Vit
Densitet (kg/l)	1,12
pH (1% lösning)	13
Aktiv alkalinitet (% Na2O)	55,7

# DeLaval pulverdiskmedel Citrus

**Art nr**

741001620 DeLaval pulverdiskmedel Citrus, 10 kg hink

**DeLaval pulverdiskmedel Citrus** – syradiskmedel för rengöring av mjölkkningsanläggning och mjölktank

Detta miljövänliga pulverdiskmedel avlägsnar beläggningar av salter och mineraler i mjölkkningsanläggningen. DeLaval pulverdiskmedel Citrus gör rent vid alla vattenförhållanden.

**DeLaval pulverdiskmedel Citrus innehåller citronsyra**

Citronsyra är en organisk syra som är löslig i vatten. Citronsyra är en vanligt förekommande syra eftersom den inte är klassad som giftig, säker att använda och fullt nedbrytbar. Citronsyra förekommer ofta i miljövänliga alternativ av produkter. Citronsyra finns naturligt i naturens metabolism som en del i citronsyra cykeln.

- Skonsam mot gummi och mjölkkningsanläggningen.
- Fritt från Sulfaminsyra.
- Löser sig lätt i vatten.
- Bildar inte klumpar.

### Rekommenderad diskmetod

1. Töm anläggningen på kvarvarande mjölk efter avslutad mjölkning.
2. Skölj anläggningen med ljummet vatten (40-45°C) tills det inte syns några mjölkrester.
3. Dosera DeLaval pulverdiskmedel Citrus i varmt vatten.  
Dosera diskmedlet i början av cirkulationsfasen eller direkt via diskautomaten.
4. Cirkulera disklösningen i mjölkkningsanläggningen i 7-10 minuter.  
Temperaturen på disklösningen får aldrig under cirkulationsdisken understiga 42°C.
5. Se till att disklösningen passerar genom alla spenkoppscentraler.
6. Töm anläggningen på disklösning.
7. Skölj alltid väl med rent, kallt vatten och låt anläggningen torka innan nästa mjölkning börjar.

### DeLaval pulverdiskmedel Citrus

#### Dosering

Minimum dosering 0,5 dl/ 10 liter vatten.

Hårdhetsgrad                      pulver Citrus dl/10 l vatten

Mjukt till medel hårt vatten        0,5 dl

Hårt vatten                              0,7 dl

Kan användas i växeldisk eller alkalidominerad diskning.

Används tillsammans med DeLaval alkaliska pulverdiskmedel.

#### Vid hantering

Använd alltid skyddshandskar och skyddsglasögon.

**OBS!** Blanda aldrig ett syradiskmedel med ett alkaliskt diskmedel. Klorgas kan då bildas.

#### Hållbarhet

Produkten bör förbrukas inom 12 månader från tillverkningsdatum.

Se märkning på förpackningen.

#### Original benämning/benämning på produktens etikett och säkerhetsdatablad:

DeLaval Citric acid powder detergent



#### TEKNISKA DATA

Syra	Citronsyra
pH i brukslösning	2
Volymvikt	1,5 g/ml

# DeLaval OptiCid

## – flytande syradiskmedel, motverkar mineralbeläggningar och biofilm



92053024	OptiCid 20L
92053026	OptiCid 60L
92053027	OptiCid 200L

### Opticid

Flytande syradiskmedel för mjölkknings- och kylningsutrustning som innehåller en blandning av salpeter- och fosforsyra som ger bra effekt mot mineralbeläggningar, samtidigt som det är mildt mot utrustningsdetaljer. Används omväxlande med DeLaval alkaliediskmedel, hur ofta är beroende av vattnets hårdhet. För mer information, kontakta DeLavals servicetekniker i ditt område.

Opticid, en formula som använts i många år och som testats och utformats för att fungera tillsammans med DeLaval mjölkkningsutrustning. Opticid är ett flytanden syrabaserat diskmedel mot mineralbeläggningar i mjölkkningsutrustning. Den är en idealisk produkt att använda vid växeldisk. En effektiv diskkningsrutin bidrar till högsta möjliga mjölk kvalitet och minskar risken för bakterietillväxt i mjölkkningsutrustningen.

### Fördelar

- God påverkan på mineralbeläggningar i mjukt till medelhårt vatten.
- Kan användas vid såväl alkaliedominerande disk som vid växeldisk.

### Egenskaper

Innehåller Fosforsyra och Salpetersyra

Salpetersyra är en aggressivare syra än syrorna i ordinarie DeLaval diskmedelssortiment. Vid användning av Opticid är det mycket viktigt att DeLavals rekommenderade serviceintervall följs för att bibehålla en bra mjölk kvalitet.

### Dosering

50-70 ml per 10 liter vatten (0,5-0,7%). Lägg alltid syra till vatten, aldrig tvärtom. Kontrollera diskresultatet regelbundet!

### Bruksanvisning

Efter mjölkning, töm anläggningen på kvarvarande mjölkrester. Förskölj med ljummet vatten (35-40°C). Dosera Opticid i hett vatten (60-85°C). Cirkulera disklösningen i 7-10 minuter. Se till att disklösningen håller sig över 40°C under hela cirkulationsdisken. Kontrollera att disklösningen cirkulerar genom alla mjölkkningsorgan och att "sluggar" bildas i ledningarna. Töm anläggningen på disklösningen. Skölj anläggningen med kallt, rent vatten. Låt anläggningen torka. Kontrollera diskningen regelbundet och justera dosering om så behövs.

### Förvaring

Förvara produkten stående i originalförpackningen med väl förslutet lock, i ett välventilerat utrymme mellan 5° - 40°C. Skydda från direkt solljus och höga temperaturer. Håll avstånd till livsmedel, dryck och djurfoder. Förvara utom räckhåll för barn.

### Utseende

Klar vätska

Volymvikt (20°C): 1,21 g/ml

Syra: Blandning av salpetersyra och fosforsyra

pH (1% lösning): < 1

### Produktens hållbarhet

12 månader från produktionsdatum (se förpackning)

2:10

# DeLaval pulverdiskmedel AlkaliClean – effektivt, lösligt pulver



## Art nr

741001013 10 kg

741001014 25 kg

Valet av diskmedel är mycket viktigt för att erhålla bästa mjölkhygien. Diskmedlet ska effektivt lösa upp mjölkens fett, proteiner och mineraler samt förhindrar att avlagringar uppstår. När anläggningen är ren måste den bibehållas ren till nästa mjölkning.

AlkaliClean är ett diskmedel som klarar sin uppgift att göra ordentligt rent gång efter gång. Ett och samma diskmedel används vid varje diskning av såväl mjölkkningsanläggning som tank.

AlkaliClean rengör effektivt då det är ett specialdiskmedel för mjölkkanläggningar. AlkaliClean har dessutom inbyggd järnkontroll vilket gör att den klarar de flesta diskförhållanden.

## Fördelar

- Effektivt, lösligt pulver
- Lågsaummande
- Förhindrar mjölksten
- Avfettar och skyddar gummi
- Ekonomiskt
- Inbyggd järnkontroll

## Egenskaper

AlkaliClean är ett alkaliskt pulverdiskmedel för effektiv rengöring av mjölkanläggningar och kyltankar. Framtaget för att ge maximalt diskningresultat i hårt vatten.

## Användningsinstruktion

1. Töm utrustningen på all restmjölk.
2. Förskölj i ljummet vatten (40-45°C)
3. Dosera AlkaliClean i hett vatten (60-85°C). Blanda produkten i början av vattenrecirkulationen eller genom en automatisk diskningseenhet.
4. Cirkulera lösningen i 10 min. Håll vattentemperaturen över 40°C. Kontrollera sluggar och vattenflödet. Töm ut diskninglösningen.
5. Skölj med rent, kallt vatten och låt utrustningen torka.

## Dosering

Dosera 0,5 dl / 10 liter vatten. Kolla diskningresultatet regelbundet. Växla med DeLaval syradiskmedel från 1 ggr/vecka till varannan diskning beroende på vattnets hårdhet. Använd en DeLaval biocidlösning vid behov. Rådgör med din DeLaval servicetekniker.

## Förvaring

Förvara produkten stående i originalförpackning med väl förslutet lock i torra förhållanden. Undvik direkt solljus och höga temperaturer. Förvaras på avstånd från syradiskmedel. Förvaras utom räckhåll för barn.

## Hållbarhet

12 månader från produktionsdatum (se förpackning)

## Hantering av avfall

Oanvänd produkt, avfall eller tomma förpackningar ska tas om hand på ett säkert sätt enligt krav från regionala och lokala myndigheter.

# DeLaval pulverdiskmedel Syra 50 – syradiskmedel för mjölkkningsanläggningar

**Art nr**

741001505 Syra 50, 10 kg

DeLaval pulverdiskmedel Syra 50 är ett syradiskmedel som effektivt avlägsnar kalk- och mineralbeläggningar i mjölkkningsanläggningar och mjölktankar.

Pulverdiskmedlet är speciellt framtaget för att ge maximalt resultat speciellt i samband med hårt vatten. Detta konfirmerades av tyska DLG, som har godkänt produkten enligt normen 1b.

**Fördelar**

- Effektivt under alla vattenförhållanden
- Bättre hållbarhet på rena ytor
- Lätt att skölja bort efter avkalkning
- Miljövänligt
- Lågskummande
- Lätt biologiskt nedbrytbar

### Rekommenderad diskmetod

1. Töm anläggningen på kvarvarande mjölk.
2. Skölj anläggningen med ljummet vatten (40-45°C).
3. Dosera DeLaval Syra 50 i hett vatten (60-80°C).  
Dosera diskmedlet i början av cirkulationsfasen eller direkt via diskautomaten.
4. Cirkulera disklösningen i mjökningsanläggningen i 7-10 minuter. Temperaturen på disklösningen får aldrig under cirkulationsdisken understiga 42°C.  
Se till att disklösningen passerar genom alla spenkoppscentraler.
5. Töm anläggningen på disklösning.
6. Skölj väl med rent, kallt vatten och låt anläggningen torka innan nästa mjölkning börjar.

Använd Syra 50 mer frekvent vid hårt eller mycket hårt vatten.

### Dosering

Dosera mellan 50 - 70 ml/10 l vatten. Dosera högre om vattnet är hårt eller mycket hårt.

### Lagring

Lagra DeLaval Syra 50 utom räckhåll för barn. Förvara produkten i originalförpackningen eller i refillhink med lock och väl tillsluten på en torr plats. Undvik hud- och ögonkontakt med syra!  
Undvik att lagra under extrema temperaturförhållanden.

### Förpackningsinformation

Nettovolym	13,9
Antal/pall	44
Mått (cm L x B x H)	29,5 x 29,5 x 26,3
Förpackningsvikt (kg)	0,523

#### TEKNISKA DATA

Utseende	Vitt pulver
pH (1%-ig lösning)	1,5
Densitet (kg/l)	1,2

# DeLaval klorfria diskmedel – fria från klor, fosfat och nitrat



Utvecklade för  
DeLavals mjölk-  
ningsutrustning

- 0,5 dl/10 l vatten
- Kontrollera diskresultatet och justera eventuellt doseringen.



## Art nr

För mjukt till medelhårt vatten

741007095 Klorfri 25, 20 l

741007096 Klorfri 25, 60 l

741007097 Klorfri 25, 200 l

## Klorfri 25

DeLaval klorfritt diskmedel CFD25 är ett flytande alkaliskt diskmedel med hög miljöprofil, utan att kompromissa med diskningsresultatet. Diskmedlet är fritt från klor och fosfor som den effektivt rengör mjölkningssystem och kyltankar. En effektiv diskningsrutin bidrar till högsta möjliga mjölk kvalitet och minskar risken för bakterietillväxt i mjölkningssystemen.

Koncentrerat flytande diskmedel för mjölkningssystem och kylningssystem. Fritt från klor, fosfor och fosfat. Används omväxlande med DeLaval syradiskmedel, hur ofta beror på vattenhårdhet. För mer information, kontakta DeLavals servicetekniker i ditt område.

För hårt vatten och tuffa diskförhållanden, t ex VMS

741007190 Klorfri 100, 20 l

741007191 Klorfri 100, 60 l

741007192 Klorfri 100, 200 l

## Klorfri 100

DeLaval klorfritt diskmedel CFD100 är ett flytande alkaliskt diskmedel med hög miljöprofil, utan att kompromissa med diskningsresultatet. CFD100 är en produkt som är väl lämpad för klorfri diskning utan desinfektion, även i de mest krävande vattentyper. En effektiv diskningsrutin bidrar till högsta möjliga mjölk kvalitet och minskar risken för bakterietillväxt i mjölkningssystemen.

Koncentrerat flytande alkaliskt diskmedel, utan klor och fosforföreningar. Den är utvecklad för att effektivt påverka hårt vatten och ge mycket bra diskningsresultat även vid mycket hårt vatten. Används omväxlande med DeLaval syradiskmedel, hur ofta beror på vattenhårdhet (dH). För mer information, kontakta DeLavals servicetekniker i ditt område.

## Klorfri CFD25

### Fördelar

- Mycket begränsat ekologiskt avtryck med minimal inverkan på miljön
- Genom sina effektiva rengörande egenskaper begränsas bakterietillväxten.
- Används för växel-och alkaliedominerad disk i mjukt till medelhårt vatten
- Godkänd av LRF Mjölk's Kemikalieråd.

### Dosering

Efter mjölkning, töm anläggningen på kvarvarande mjölkrester. Skölj med varmt vatten (40-45°C). Dosera DeLaval klorfritt diskmedel CFD25 i hett vatten (60-85°C). Cirkulera disklösningen i 7-10 minuter. Se till att disklösningen håller sig över 40°C under hela cirkulationsdisken. Kontrollera mjölkningcentraler och vattenflöde, töm anläggningen på disklösningen. Skölj anläggningen med kallt dricksvatten. Låt anläggningen torka.

### Bruksanvisning

Efter mjölkning, töm anläggningen på kvarvarande mjölkrester. Förskölj med ljummet vatten (35-40°C). Dosera CFD-diskmedlet i hett vatten (60-85°C). Cirkulera disklösningen i 7-10 minuter. Se till att disklösningen håller sig över 40°C under hela cirkulationsdisken. Kontrollera att disklösningen cirkulerar genom alla mjölkningsorgan och att "sluggar" bildas i ledningarna. Töm anläggningen på disklösningen. Skölj anläggningen med kallt, rent vatten. Låt anläggningen torka. Kontrollera diskningen regelbundet och justera dosering om så behövs.

### Utseende CFD25

Klar, gulaktig vätska

Volymvikt (20°C): 1,29 g/ml ± 0,01

Alkali: Natriumhydroxid

pH (1% lösning): 13 ± 0,5

### Hållbarhet

1 år från produktionsdatum (se förpackning).

### Miljön

Klor anses som den beståndsdel i diskmedel som är mest skadlig för miljön. Klor är giftigt för många vattenlevande organismer. Fosfat bidrar till övergödning.

### Förvaring

Förvara svalt, torrt och säkert i ett frostfritt utrymme i väl tillsluten originalförpackningen. Undvik direkt solljus och höga temperaturer. Förvaras utom räckhåll för barn. Diskmedelet viskositet förändras vid temperaturer under 10°C. Kontakta din DeLaval servicetekniker för råd om justering av diskmedelpumpen under vår och höst. Sugslang från dunk till doseringspump bör inte vara längre än 5 meter.

Om du byter från ett klorbaserat alkaliskt diskmedel till klorfritt diskmedel behöver du kalibrera doseringspumpen om du har en diskautomat C200 från DeLaval.

## Klorfri CFD100

### Fördelar

- Mycket begränsat ekologiskt avtryck med minimal inverkan på miljön
- Koncentrerad formel för att påverka mjölkrester i mjölkknings- och kylningsutrustning.
- Används för växel-och alkaliedominerad disk i mjukt till medelhårt vatten
- Godkänd av LRF Mjölk's Kemikalieråd.

### Dosering

Dosera 30 - 50 ml / 10 liter vatten (0,3-0,5%). Växeldisk: Kontrollera diskningsresultatet och ändra doseringen om så behövs. I alkaliedominerad diskning: Kontrollera diskningsresultatet och ändra dosering och/eller öka frekvensen av syradiskar. Använd en DeLaval biocidlösning vid behov.

### Utseende CFD100

Klar, gulaktig vätska

Volymvikt (20°C): 1,127 g/ml ± 0,01

Alkali: Natriumhydroxid

pH (1% lösning): 12,6 ± 0,5

## DeLaval UltraClean™ och Cidmax – flytande diskmedel för tuffa förhållanden



Utvecklade för  
DeLavals mjölk-  
ningsutrustning



### Art nr

741007173	UltraClean™, 25 l
741007174	UltraClean™, 60 l
741007175	UltraClean™, 200 l

741007304	Cidmax, 25 l
741007306	Cidmax, 60 l
741007307	Cidmax, 200 l

### UltraClean™

UltraClean, en formula som använts i många år och som testats och utformats för att fungera tillsammans med DeLaval mjölkningsutrustning. UltraClean är effektivt i alla typer av vatten, oavsett vattenhårdhet, och är särskilt lämpat för hårt vatten. Det är ett utmärkt val vid alkaliedominerad diskning för att effektivt avlägsna mjölkfett och proteinrester. En effektiv diskningsrutin bidrar till högsta möjliga mjölk kvalitet och minskar risken för bakterietillväxt i mjölkningsutrustningen.

- Hög komplexbindningskapacitet för att förhindra mineralbeläggningar.
- Innehåller klor för att effektivt påverka mjölkprotein & hög alkalinitet för att avlägsna fett
- För alla vattenförhållanden (dH) och diskningsrutiner (alkaliedominerad disk eller växeldisk)

### Cidmax

Cidmax, en formula som använts i många år och som testats och utformats för att fungera tillsammans med DeLaval mjölkningsutrustning. Cidmax är ett flytanden syrabaserat diskmedel mot mineralbeläggningar i mjölkningsutrustning. Den är en idealisk produkt att använda vid växeldisk och vid hårt vatten. Cidmax är ett säkert och mycket kraftfullt diskmedel som ger mycket värde för pengarna. En effektiv diskningsrutin bidrar till högsta möjliga mjölk kvalitet och minskar risken för bakterietillväxt i mjölkningsutrustningen.

- Effektivt mot beläggningar som mjölksten, avlagringar från kalk och andra mineraler, i mjölkningsutrustning
- Effektivt i alla typer av vatten, särskilt i hårt vatten. Kan användas såväl vid växeldisk som i alkaliedominerad disk.
- Mild mot utrustningen, inget behov för att byta spengummi och gummidetaler oftare än rekommenderat.

## UltraClean™

### Egenskaper

Flytande alkaliskt diskmedel med klor för rengöring av mjölkkningsanläggningar och kyltankar. Hög komplexbildningskapacitet för att förhindra mineralbeläggningar. Används växelvis med DeLaval syradiskmedel, hur ofta beror på vattenhårdhet. För mer information, kontakta DeLavals servicetekniker i ditt område.

### Användningsinstruktion

Efter mjölkning, töm anläggningen på kvarvarande mjölkrester. Skölj med varmt vatten (40-45°C). Dosera UltraClean i hett vatten (60-85°C). Cirkulera disklösningen i 7-10 minuter. Se till att disklösningen håller sig över 40°C under hela cirkulationsdisken. Kontrollera mjölkkningscentraler och vattenflöde, töm anläggningen på disklösningen. Skölj anläggningen med kallt dricksvatten. Låt anläggningen torka.

### Dosering

Dosera 0,5 dl / 10 liter vatten. Diska växelvis med DeLaval syradiskmedel från 1 ggr/vecka till varannan diskning beroende på vattenhårdhet. Använd en DeLaval biocidlösning vid behov.

### Förvaring

Förvara frostfritt. Om produkten fryser, tina i rumstemperatur och blanda väl (tunna rullas). Undvik direkt solljus och höga temperaturer. Förvaras utom räckhåll för barn.

### Utseende

Klar, gulaktig vätska

Volymvikt (20°C): 1,20 g/ml ± 0,01

Alkali: Natriumhypoklorit, Kaliumhydroxid

pH (1% lösning): 12,50 ± 0,5

### Hållbarhet

12 månader från produktionsdatum (se förpackning)

## Cidmax

### Egenskaper

Flytande syradiskmedel för mjölkknings- och kylningsutrustning med en optimal blandning av fosfor- och svavelsyra som ger maximal förmåga att mineralavlagringar samtidigt som det är mildt mot utrustningen. Används omväxlande med DeLaval alkaliediskmedel, hur ofta är beroende av vattnets hårdhet. För mer information, kontakta DeLavals servicetekniker i ditt område.

### Användningsinstruktion

Efter mjölkning, töm anläggningen på kvarvarande mjölkrester. Förskölj med ljummet vatten (35-40°C). Dosera Cidmax i hett vatten (60-85°C). Cirkulera disklösningen i 7-10 minuter. Se till att disklösningen håller sig över 40°C under hela cirkulationsdisken. Kontrollera att disklösningen cirkulerar genom alla mjölkkningsorgan och att "sluggar" bildas i ledningarna. Töm anläggningen på disklösningen. Skölj anläggningen med kallt, rent vatten. Låt anläggningen torka. Kontrollera diskningen regelbundet och justera dosering och/eller mängd om så behövs.

### Dosering

50-80 ml per 10 liter vatten (0,5-0,8%). Lägg alltid syra till vatten, aldrig tvärtom.

### Förvaring

Förvara produkten stående i originalförpackningen med väl förslutet lock, i ett välventilerat utrymme mellan 5°-40°C. Skydda från direkt solljus och höga temperaturer. Håll avstånd till livsmedel, dryck och djurfoder. Förvara utom räckhåll för barn.

### Utseende

Klar vätska

Volymvikt (20°C): 1,175 g/ml ± 0,01

Syra: Fosforsyra och svavelsyra

pH (1% lösning): 1,8

### Hållbarhet

12 månader från produktionsdatum (se förpackning)

# DeLaval SuperClean™

## – Flytande diskmedel utan fosfat



Utvecklade för  
DeLavals mjölk-  
ningsutrustning



#### Art nr

741007066	SuperClean™, 25 l
741007068	SuperClean™, 60 l
741007069	SuperClean™, 200 l

#### SuperClean™

SuperClean, en formula som använts i många år och som testats och utformats för att fungera tillsammans med DeLaval mjölkningutrustning. SuperClean är en klorbaserad rengöringsprodukt för mjölknings- och kylningsutrustning som avlägsnar mjölkfett och proteinrester. En effektiv diskningrutin bidrar till högsta möjliga mjölk kvalitet och minskar risken för bakterietillväxt i mjölkningutrustningen.

- Med hög alkalinitet för att avlägsna mjölkfett och med komplexbildare för att minska risken för mineralavlagningar
- Innehåller extra klor för att effektivt avlägsna proteinrester och mineralbeläggningar.
- Utmärkt för alkaliedominerad diskning i mjukt till medelhårt vatten eller växeldisk i alla vattenförhållanden

## SuperClean™

### Egenskaper

Flytande alkaliskt diskmedel med klor för rengöring av mjölkknings- och kylningsutrustning, med extra klor för att effektivt avlägsna protein. Används växelvis med DeLaval syradiskmedel, hur ofta beror på vattenhårdhet. För mer information, kontakta DeLavals servicetekniker i ditt område.

### Användningsinstruktion

Efter mjölkning, töm anläggningen på kvarvarande mjölkrester. Skölj med varmt vatten (40-45°C). Dosera SuperClean i hett vatten (60-85°C). Cirkulera disklösningen i 7-10 minuter. Se till att disklösningen håller sig över 40°C under hela cirkulationsdisken. Kontrollera mjölkkningscentraler och vattenflöde, töm anläggningen på disklösningen. Skölj anläggningen med kallt dricksvatten. Låt anläggningen torka.

### Dosering

Dosera 0,5 dl / 10 liter vatten. Diska växelvis med DeLaval syradiskmedel från 1 ggr/vecka till varannan diskning beroende på vattenhårdhet. Använd en DeLaval biocidlösning vid behov.

### Förvaring

Förvara frostfritt. Om produkten fryser, tina i rumstemperatur och blanda väl (tunna rullas). Undvik direkt solljus och höga temperaturer. Förvaras utom räckhåll för barn.

### Utseende

Klar, gulaktig vätska

Volymvikt (20°C): 1,18 g/ml ± 0,01

Alkali: Natriumhypoklorit, Kaliumhydroxid

pH (1% lösning): 12,20 ± 0,5

### Hållbarhet

12 månader från produktionsdatum (se förpackning)

# DeLaval BasixClean™ och Cid

## Flytande diskmedel – lågprisalternativet



Utvecklade för  
DeLavals mjölk-  
ningsutrustning



### Art nr

741007059	BasixClean™, 25 l
741007061	BasixClean™, 60 l
741007062	BasixClean™, 200 l

### BasixClean™

BasixClean, en formel som använts i många år och som testats och utformats för att fungera tillsammans med DeLaval mjölkkningsutrustning. BasixClean är en klorbaserat diskmedel för mjölkknings- och kylningsutrustning som avlägsnar mjölkfett och proteinrester och som bidrar till att hålla din utrustning så ren som möjligt. En effektiv diskkningsrutin bidrar till högsta möjliga mjölk kvaliteten och minskar risken för bakterietillväxt i mjölkkningsutrustningen.

- Hög alkalinitet för att avlägsna fett och med klor för att bryta ner proteinrester.
- God komplexbildningskapacitet för att påverka mineraler
- För alkaliedominerad diskning i mjukt vatten eller för växeldisk i alla typer av vatten.

741007323	Cid, 10 l
741007325	Cid, 25 l
741007326	Cid, 60 l
741007327	Cid, 200 l

### Cid

Cid, en formel som använts i många år och som testats och utformats för att fungera tillsammans med DeLaval mjölkkningsutrustning. Cid är ett flytanden syrabaserat diskmedel mot mineralbeläggningar i mjölkkningsutrustning. Den är en idealisk produkt att använda vid växeldisk. Cid är ett säkert och pålitligt diskmedel som ger mycket värde för pengarna. En effektiv diskkningsrutin bidrar till högsta möjliga mjölk kvaliteten och minskar risken för bakterietillväxt i mjölkkningsutrustningen.

- Effektivt mot mineralbeläggningar i mjukt till medelhårt vatten som avlägsnar mjölksten, kalkavlagringar och andra mineraler i mjölkkningsutrustningen
- Kan användas vid såväl växeldisk som alkaliedominerad disk
- Milt mot utrustningsdetaljer, inget ökat behov att byta spengummin och gummidelar oftare än rekommenderat.

## BasixClean™

### Egenskaper

Flytande alkaliskt diskmedel med klor för rengöring av mjölkknings- och kylningsutrustning, med klor för att effektivt avlägsna protein. Används växelvis med DeLaval syradiskmedel, hur ofta beror på vattenhårdhet. För mer information, kontakta DeLavals servicetekniker i ditt område.

### Användningsinstruktion

Efter mjölkning, töm anläggningen på kvarvarande mjölkrester. Skölj med varmt vatten (40-45°C). Dosera BasixClean i hett vatten (60-85°C). Cirkulera disklösningen i 7-10 minuter. Se till att disklösningen håller sig över 40°C under hela cirkulationsdisken. Kontrollera mjölkkningscentraler och vattenflöde, töm anläggningen på disklösningen. Skölj anläggningen med kallt dricksvatten. Låt anläggningen torka.

### Dosering

Dosera 0,5 dl / 10 liter vatten. Diska växelvis med DeLaval syradiskmedel från 1 ggr/vecka till varannan diskning beroende på vattenhårdhet. Använd en DeLaval biocidlösning vid behov.

### Förvaring

Förvara frostfritt. Om produkten fryser, tina i rumstemperatur och blanda väl (tunna rullas). Undvik direkt solljus och höga temperaturer. Förvaras utom räckhåll för barn.

### Utseende

Klar, gulaktig vätska

Volymvikt (20°C): 1,163 g/ml ± 0,01

Alkali: Natriumhypoklorit, Kaliumhydroxid

pH (1% lösning): 11,80 ± 0,5

### Hållbarhet

12 månader från produktionsdatum (se förpackning)

## Cid

### Egenskaper

Flytande syradiskmedel för mjölkknings- och kylningsutrustning som innehåller en blandning av fosfor- och svavelsyra som ger en mycket bra effekt mot mineralbeläggningar, samtidigt som det är mildt mot utrustningsdetaljer. Används omväxlande med DeLaval alkaliediskmedel, hur ofta är beroende av vattnets hårdhet. För mer information, kontakta DeLavals servicetekniker i ditt område.

### Användningsinstruktion

Efter mjölkning, töm anläggningen på kvarvarande mjölkrester. Förskölj med ljummet vatten (35-40°C). Dosera Cid i hett vatten (60-85°C). Cirkulera disklösningen i 7-10 minuter. Se till att disklösningen håller sig över 40°C under hela cirkulationsdisken. Kontrollera att disklösningen cirkulerar genom alla mjölkkningsorgan och att "sluggar" bildas i ledningarna. Töm anläggningen på disklösningen. Skölj anläggningen med kallt, rent vatten. Låt anläggningen torka. Kontrollera diskningen regelbundet och justera dosering och/eller mängd om så behövs.

### Dosering

50-100 ml per 10 liter vatten (0,5-1%). Lägg alltid syra till vatten, aldrig tvärtom.

### Förvaring

Förvara produkten stående i originalförpackningen med väl förslutet lock, i ett välventilerat utrymme mellan 5° - 40°C. Skydda från direkt solljus och höga temperaturer. Håll avstånd till livsmedel, dryck och djurfoder. Förvara utom räckhåll för barn.

### Utseende

Klar vätska

Volymvikt (20°C): 1,14 g/ml ± 0,01

Syra: Fosforsyra och svavelsyra

pH (1% lösning): 1,30 ± 0,5

### Hållbarhet

12 månader från produktionsdatum (se förpackning)

2:15a

# DeLaval B-Clean-Cid™ Flytande syradiskmedel



Utvecklade för  
DeLavals mjölk-  
ningsutrustning



## Art nr

741007375 B-Clean-Cid™, 25 l

741007376 B-Clean-Cid™, 60 l

741007377 B-Clean-Cid™, 200 l

## B-Clean-Cid™

B-Clean-Cid är ett flytande syradiskmedel för mjölk- och kylningssystem på gården. Diskmedlet innehåller metansulfonsyra som är en organisk syra som är effektiv mot mineralbeläggningar. Diskmedlet är dessutom fritt från fosfor och kväve.

B-Clean-Cid är skonsam mot DeLavals utrustning och utöver att vara avkalkande så innehåller B-Clean-Cid komponenter som är effektiva mot både protein- och fettrester, vilket gör att diskmedlet har en rengörande effekt.

Används omväxlande med DeLavals alkaliska diskmedel. B-Clean-Cid är ett koncentrerat diskmedel som kan användas i alla vattenhårdheter. Tack vare den höga koncentrationen så behövs inte doseringen höjas lika mycket som på andra diskmedel.

För mer information, kontakta DeLavals servicetekniker i ditt område.

## Fördelar

- Har en effektiv påverkan på mineralbeläggningar i alla vattenhårdheter
- Jobbar effektivt mot fett- och proteinrester
- Koncentrerad syra, lägre dosering
- Organisk syra, kväve- och fosforfri

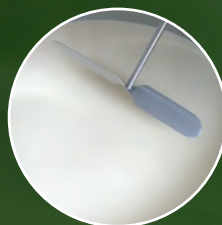
### Bryr sig om miljön.

B-Clean-Cid syradiskmedel är framtaget för att uppfylla kraven för ekologiskt jordbruk.



### Bryr sig om mjölk kvaliteten.

Diskmedlet har framtagits för bästa möjliga diskresultat utan klor, fosfater och kväve.



### Bryr sig om DeLavals utrustning.

I vår diskingsrutin har vi övervägt alla aspekter vid diskning.



## B-Clean-Cid™

### Egenskaper

Innehåller Metansulfonsyra

Metansulfonsyra är en organisk syra som är stark samtidigt som den är skonsam mot DeLavals mjölkknings- och kylningssystem.

### Användningsinstruktion

Efter mjölkning, töm anläggningen från mjölkrester. Förskölj med ljummet vatten (40°C till 45°C)

Blanda B-Clean-Cid™ diskmedel i hett vatten (60°C till 85°C). Tillsätt alltid syra i vatten inte tvärtom. Cirkulera disklösningen i 7-12 minuter. Se till att vattentemperaturen alltid ligger över 40°C. Kontrollera flödet i mjölkkningsorgan och ledningar. Töm ur disklösningen. Eftersköj med rent, kallt vatten av dricksvattenkvalitet. Töm anläggningen.

### Dosering

Dosera 5 - 7,5 ml / 10 liter vatten. Diska växelvis med DeLaval syradiskmedel från 1 ggr/vecka till varannan diskning beroende på vattenhårdhet. Använd en DeLaval biocidlösning vid behov.

### Förvaring

Förvara frostfritt. Om produkten fryser, tina i rumstemperatur och blanda väl (tunna rullas). Undvik direkt solljus och höga temperaturer. Förvaras utom räckhåll för barn.

### Utseende

Klar vätska (färglös till ljusgul)

Volym (20°C) +/- 1.086 g/ml

Syra Metansulfonsyra

pH (1% lösning) 1.6-2.4

### Hållbarhet

12 månader från produktionsdatum (se förpackning)

# DeLaval tömningsproppar

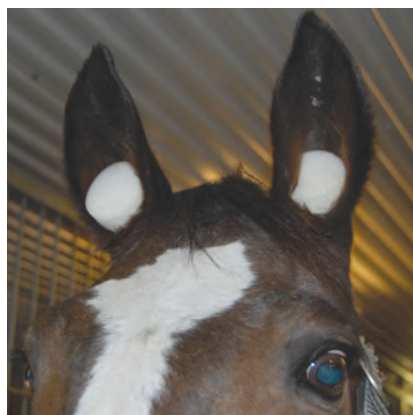


## DeLaval tömningsproppar

Art nr	För rördiameter	Dimension	
95921540	40/34 mm	Ø 53 x 65 mm	10-pack
95921546	46,5/40 mm	Ø 60 x 70 mm	10-pack
95921552	52/46 mm	Ø 70 x 70 mm	10-pack
99909263	63,5/60 mm	Ø 80 x 80 mm	10-pack

Byt tömningsproppar ofta, för bästa hygien.

Tömningspropparna kan även användas som "ljuddämpare" till hästens öron!



**DeLaval tömningsproppar**

**DeLaval Sales AB**

Box 21, 147 21 Tumba

Tel 08-550 294 00

e-post [sverige.info@delaval.com](mailto: sverige.info@delaval.com)

[www.delaval.com](http://www.delaval.com)

## DeLaval silfilter Högklassiga filter



### DeLaval silfilter

Är tillverkade av en högklassig blandning av syntet och cellulosa-fibrer i livsmedelskvalitet. Filtren har speciella egenskaper som gör att de uppfyller alla de krav som ställs i en modern mjölk-anläggning. De är också smidiga att hantera. Alla DeLaval silfilter har hög kapacitet och mjölken passerar snabbt genom filtret. Detta förkortar kontakttiden med partiklar som fastnat i filtret och innebär en snabb och störningsfri transport av mjölken till kyltanken. Materialets täthet och tjocklek kontrolleras noggrant under tillverkningsprocessen för att garantera en effektiv och jämn filtrering över hela filtret.



### DeLaval silfilter 60 – Blå, limmande kanter

#### Art nr

90577710	320 x 60 mm	200-pack
90577711	620 x 60 mm	200-pack

- Torrsvikt 60g/m<sup>2</sup>
- Blå färg, lätt att se förändringar i mjölken
- Mycket hög draghållfasthet, oavsett dragriktning

### DeLaval silfilter 60 – Vit, limmande kanter

#### Art nr

90577610	320 x 60 mm	200-pack
90577611	620 x 60 mm	200-pack

- Torrsvikt 60g/m<sup>2</sup>
- Mycket hög draghållfasthet, oavsett dragriktning

### DeLaval silfilter 70 – Vit, sydda kanter

#### Art nr

90577670	320 x 60 mm	200-pack
90577644	455 x 75 mm	200-pack
90577671	620 x 60 mm	200-pack
98498680	610 x 95 mm	200-pack

- Torrsvikt 70g/m<sup>2</sup>
- Sydda kanter
- Mycket hög draghållfasthet, oavsett dragriktning

### DeLaval silfilter 60 – Vit, sydda kanter

#### Art nr

90577620	620 x 75 mm	200-pack
----------	-------------	----------

- Torrsvikt 60g/m<sup>2</sup>
- Mycket hög draghållfasthet, oavsett dragriktning

**DeLaval silfilter VMS – sydda kanter****Art nr**

98079627, vit (t o m 2004)	620 x 60 mm	100-pack
98079632, blå (fr o m 2005)	510 x 44 mm	100-pack
98079633 (fr o m 3:e VMSen)	1040x44 mm	100-pack

- Torrsvikt 120g/m<sup>2</sup>
- Mycket hög draghållfasthet, oavsett dragriktning

**DeLaval silfilter – runda****Art nr**

98502480	Ø240 mm	200-pack
98503280	Ø320 mm	200-pack
98502080	Ø200 mm	200-pack
98501780	Ø170 mm	200-pack

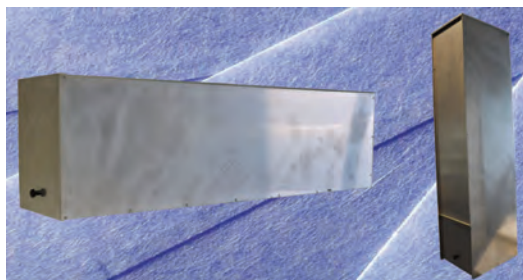
Effektiva runda filter för silning av mjölk. Samma höga kvalitet på materialet som hos DeLaval silfilter.

**TEKNISKA DATA**

Råmaterial	Blandning av syntet och cellulosafibrer i livsmedelskvalitet
Torrsvikt	60 - 80 g/m <sup>2</sup>
Ihopfogning	Limmat eller sytt
Livsmedelsgodkännande	Fibrer, bindemedel och sytråd är godkända enligt tysk livsmedelsstandard, BgVV

**DeLaval silfilter som passar till konkurrerande mjölkingsanläggningar**

Art nr	Benämning	Passar till
90577621	DeLaval silfilter 70g / 800 x 75 mm / 200-pack	Westfalia
90577642	DeLaval silfilter 250 x 60 mm / 200-pack	Westfalia/Fullwood
90577643	DeLaval silfilter 455 x 60 mm / 200-pack	Westfalia
90577644	DeLaval silfilter 70 g / 455 x 75 mm / 200-pack – vit	SAC
90577620	DeLaval silfilter 60g / 620 x 75 mm / 200-pack – sydda	Lely

**DeLaval silfilterhållare****Art nr**

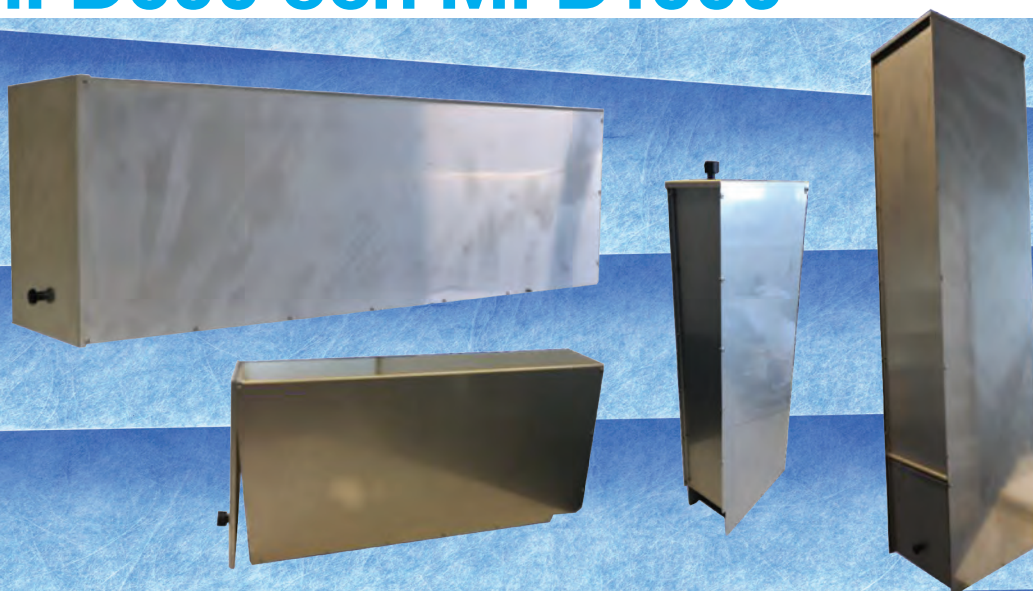
2150008573 MFD600, liten; 665 x 124 x 290 mm (LxBxH)

2150008574 MFD1000, stor; 1163 x 240 x 324 mm (LxBxH)

I rostfritt stål med fästen på baksidan, kan fästas vertikalt eller horisontellt.

Se även blad 2:17a.

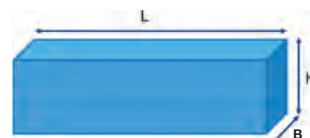
## DeLaval mjölkfilterdispenser i rostfritt stål MFD600 och MFD1000



DeLaval mjölkfilterdispenser skyddar mjölkfiltren från smuts: Lätt och snabbt att ta fram ett i taget.

### Art nr

2150008573	Mjölkfilterdispenser MFD600, liten	L:665 x B:124 x H:290 mm
2150008574	Mjölkfilterdispenser MFD1000, stor	L:1163 x B:240 x H:324 mm



### Produktbeskrivning

Mjölkfilterdispensern finns i två storlekar.

**MFD600:** För filter upp till 650 x 120 mm

**MFD1000:** För filter upp till 1100 x 230 mm

- Tillverkad av rostfritt stål.
- Bakdörr som gör det lätt att placera mjölkfilterkartongerna. Sluter tätt.
- Öppning på undersidan för att lätt dra ut ett filter i taget.
- Dispensern placeras horisontellt eller vertikalt, beroende på vad som passar bäst.

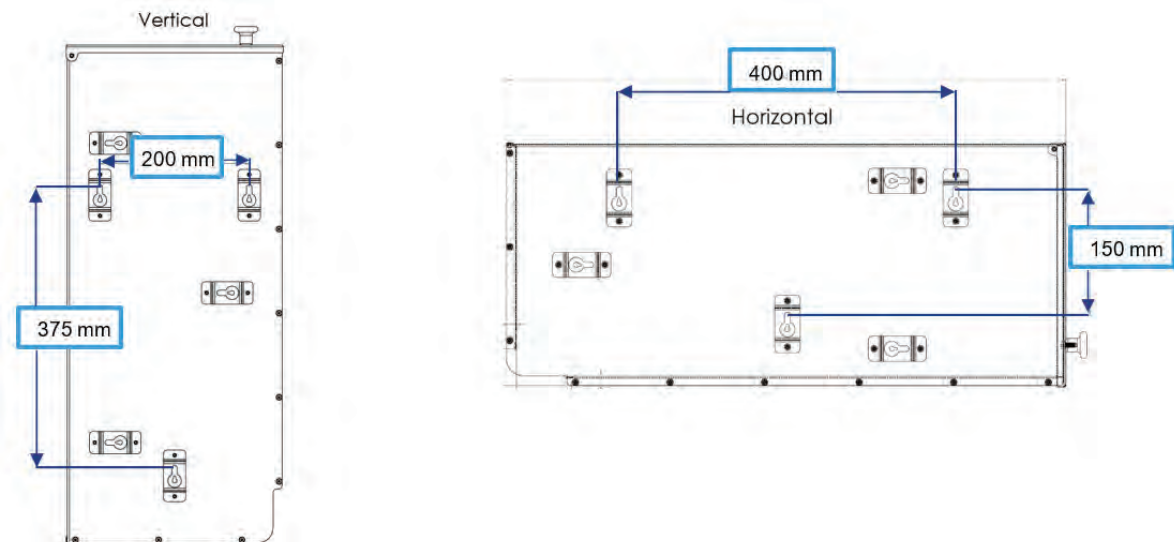
### Fördelar

- Rostfritt stål ger lång hållbarhet, ett professionellt utseende i mjölkrummet, samt stor motståndskraft mot vatten och fukt.
- Lätt att placera och sätta upp, med färdiga fästen.

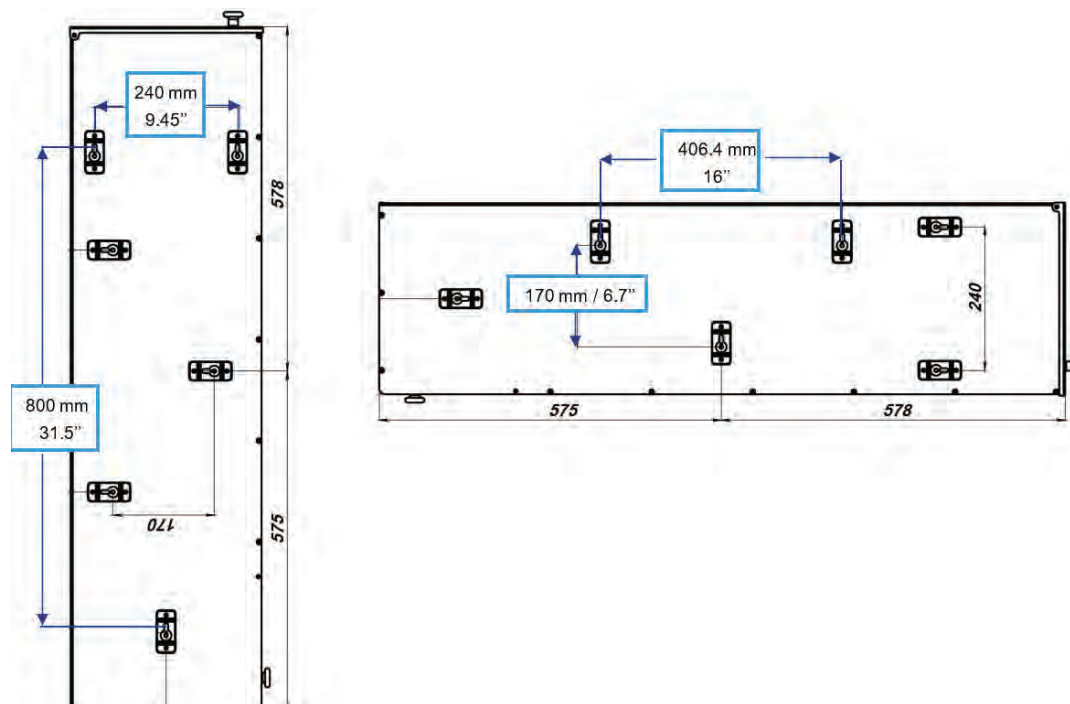
## Installation

- Placera dispenser på en plats som inte är utsatt för vattenstänk eller alltför hög fuktighet. (Behållaren är inte 100% vattentät).
- Se till att spara tillräckligt mycket plats framför öppningen så att det går lätt att fylla på med mjölkfilter.

## Storlek och fästen för MFD600 (lilla dispensern)



## Storlek och fästen för MFD1000 (stora dispensern)



# DeLaval diskborste

## Bättre och hållbarare borste får du leta efter!



Vill du att diskborsten ska hålla väldigt länge – maskindiska/koka den regelbundet och lägg den på sidan – inte med borstens strån nedåt.

### Displayförpackning

Minsta beställningskvantitet, 28 st

#### Art nr

98880141	Vit
98880143	Orange

DeLavals diskborste är vida känd för sin höga kvalitet. Den är nästa outslitlig och har därmed fått tusentals nöjda kunder. Vill man ha en rejäl diskborste som håller så är valet enkelt – det blir DeLavals diskborste.

Diskborsten är framtagen för att vara ett hygienverktyg i ett mjölkkrum. Den tål kokhett vatten och starka kemikalier. Borsten har rejäl skrapkant samt kraftigt, greppvänligt skaft.

Borstens strån är av polyester och stammen av polypropylen. Detta material ger en borste som håller sig fräsch under mycket lång tid.

### Borste i plastpåse

Minsta beställningskvantitet, 1 st

#### Art nr

97203505	Vit
98880117	Orange

Diskborstens långa hållbarhet gör DeLavals diskborste både miljövänlig och resurssnål vilket är nog så viktigt.

Enda sättet att förstöra den är att sätta den i en stekhet panna som inte har sköljts i varmt vatten först.

- Mycket hållbar
- Miljövänlig och resurssnål
- Skrapkant och greppvänligt skaft
- Tål kokning och starka kemikalier

**DeLaval diskborste**

**DeLaval Sales AB**

Box 21, 147 21 Tumba

Tel 08-550 294 00, Fax 08-550 339 15

e-post [sverige.info@delaval.com](mailto: sverige.info@delaval.com)

**[www.delaval.se](http://www.delaval.se)**

## DeLaval borstar, skrapor och svampar

### TEKNISKA DATA

Borstarna är tillverkade av polyesterborst, som håller sig fräscha och suger inte åt sig vatten. Alla metalldelar är rostfria och plastmaterialet tål kokning (upp till 120°C) och all kemikalier.



#### Universalborste

**Art nr**  
98880101 Komplet  
97205481 Lösa borstar

För bl a pulsatorer, centraler och gummislangar.



#### Spengummiborste

**Art nr**  
98880104 Spengummiborste  
97206080 med vev  
Enbart borste



#### Tankborste

**Art nr**  
98880115 Enbart borste  
98880116 Skaft

Rund och tät. Skaftens längd = 130 cm.



#### Rörrensare

**Art nr**  
98880103  
97205481

För glasrör och tankutlopp.



#### Rensstång

**Art nr**  
64095101 Komplet  
97200880 Renspropps

För slangar och rör. Ø6 mm.  
Längd 250 cm.



#### DeLaval diskborste

Se blad 2:18.



#### Spannborste

**Art nr**  
64186301

Med kort skaft.



#### Spannborste rund

**Art nr**  
64186501

Praktisk vid rengöring av hinkar m m.



#### Spannborste

**Art nr**  
64186201

Med långt skaft.



#### Rund, styv borste

**Art nr**  
95831580

Passar till rensstång och universalborste.



#### Skurborste

**Art nr**  
2150044842

Traditionell skurborste av hög kvalitet.



#### Nagelborste

**Art nr**  
64145902 Vit  
64186601 Röd

Stor och kraftig borste för rengöring av händer. Utmärkt även till rotfrukter.



### DeLaval vattenskrapa, fast

#### Art nr

92060110 Skrapa med blad. L = 40 cm, utan skaft

92060111 Skrapa med blad. L = 60 cm, utan skaft

DeLaval vattenskrapa fast är speciellt utvecklad för de behov som finns i mjölkkrum och andra våta utrymmen. Till skrapan finns ett ergonomiskt utformat skaft för rätt och bekväm arbetsställning.



### DeLaval vattenskrapa med rörligt blad

#### Art nr

92060112 Skrapa med blad. L = 60 cm, utan skaft

DeLaval vattenskrapa med rörligt blad är speciellt utvecklad för de behov som finns i mjölkkrum och andra våta utrymmen. Det rörliga bladet gör att skrapan passar perfekt i trånga utrymmen med mycket hörn. Till skrapan finns ett ergonomiskt utformat skaft för rätt och bekväm arbetsställning.



### Ergonomiskt skaft för DeLaval vattenskrapor

#### Art nr

98880129 Skaft med gänga. L = 150 cm

98880139 Skaft med gänga. L = 170 cm

Ett skaft som är speciellt utformat för DeLaval vattenskrapor. Skaftet är ergonomiskt utformat för rätt och bekväm arbetsställning. Passar alla DeLaval vattenskrapor.

### Reservdelar till DeLaval vattenskrapor

#### Art nr

92060115 Utbytesblad svart, till fast skrapa. L = 40 cm

92060114 Utbytesblad svart, till fast skrapa. L = 60 cm



### DeLaval rengöringssvamp

#### Art nr

97321550 Handgreppssvamp, grov, 70 x 50 mm, 5 pack

- Grov yta – utmärkt mekanisk rengöring
- Kraftig svamp – stor uppsugningsförmåga
- Handgrepp – skyddar fingrar och naglar
- Miljöriktig tillverkning – helt freonfri

# DeLaval handrengöringsmedel



## DeLaval hand cleaner Regular

### Art nr

92065510	Flaska 1 liter
92065511	Dunk 5 liter

En mandeldoftande tvål som kan användas till vardags. Används som handtvål eller duschkräm. Med pH-värde som din egen hud och skonsamma ingredienser kan den användas dagligen.

### Egenskaper

- En fräsch mandeldoft
- Ingredienser som är mild mot din hud
- För regelbunden användning, rengör händerna (lätt smutsade händer)
- EU Ecolabel godkänd
- Tillgänglig i 1 liters flaska och 5 liters dunk
- Dispensers finns för både 1 liters flaska och 5 liters dunk

### Tekniska data

Tillstånd : Flytande – medium viskositet  
 Färg : Grön  
 Doft : Mandel  
 pH : 5,5-6,0  
 Hållbarhet: använd inom 18 mån efter produktionsdatum

### Lagring och försiktighetsåtgärder

Förvaras stående i en frostfri miljö. Blanda inte med andra ämnen. Får du in tvål i ögonen, skölj ögonen direkt med stora mängder kallt vatten.

## DeLaval hand cleaner Ultra

### Art nr

92065520	Flaska 1 liter
92065521	Dunk 5 liter

Med sin unika formel och mikropärlor av bambu-extrakt används denna två till rengöring av kraftigt nedsmutsade eller oljiga händer. Med pH-värde som din egen hud och skonsamma ingredienser kan den användas dagligen.

### Egenskaper

- En fräsch mandeldoft
- Ingredienser som är mild mot din hud
- För regelbunden användning, rengör händerna (kraftigt smutsade händer)
- EU Ecolabel godkänd
- Tillgänglig i 1 liters flaska och 5 liters dunk
- Dispensers finns för både 1 liters flaska och 5 liters dunk

### Tekniska data

Tillstånd : Flytande – medium viskositet  
 Färg : Genomskinlig  
 Doft : Mandel  
 pH : Ca 6  
 Hållbarhet: använd inom 18 mån efter produktionsdatum

## Dispenser

### Art nr

92065135 För 1 liters flaska

92065134 För 5 liters dunk

Sätts direkt på flaskan/dunken.



## Universaldispenser

### Art nr

96891180

En dispenser för smidig användning av 5-liters dunkar. Ger 25 ml/pumpslag.  
Levereras med 3 olika korkar för att passa de flesta dunkar.



# DeLaval camera cleaner™ – rengöring av kameralins - VMS V300



## Art nr

741007750 1L

DeLaval camera cleaner™ rengör effektivt DeLaval InSight™ kameralins på DeLaval VMS™ V300. Rengör effektivt från smuts och begränsar mineraler att fastna på linsen. Lätt att dosera med automatisk doserare. Produkten är speciellt framtagen och godkänd för användning med DeLaval VMS V300 InSight™-systemet.

## Produktbeskrivning

- DeLaval InSight™ rengöring för kameralins
- Rengör effektivt linsen på din VMS-kamera mellan varje ko så att kameran hittar spenarna snabbt
- Mild, lätt skummande tvällösning
- Håller kameralinsen ren
- Doseras automatiskt genom DeLaval InSight™ systemet på VMS V300

## Funktioner

Rengöringsvätska med rengörande- och ytaktiva ämnen för effektiv rengöring. Innehåller kelatbildande ämnen som försvårar kalk och mineralavlagringar, särskilt viktigt i hårt vatten. DeLaval camera cleaner™ minskar risken för korrosion och skyddar din utrustning. 1 l flaska med doseringsshett

## Kundfördelar

Håller DeLaval InSight™ kameralins ren. Inget behov för regelbunden manuell rengöring, det sköter VMS V300 själv. Med ren kameralins hittar DeLaval InSight™ alla spenar på ko efter ko, snabbt och precist. För dig innebär det att fler kor kan mjölkas per dag i din VMS V300.

### Instruktioner för blandning och användning

- Förbered en lösning på 0,2% av DeLaval camera cleaner™
- Blanda 20 ml DeLaval camera cleaner™ med 10 liter vatten
- Placera DeLaval InSight™ sugslang i lösningen
- För en VMS V300 går det åt ca 40 liter lösning per vecka, det mostvara 80 ml DeLaval camera cleaner™ per vecka. En flaska räcker i omkring 12-13 veckor beroende på antalet kor och mjölkningar.

### Förvaring

- Förvara frostfritt. Om produkten har frusit, tina flaskan i rumstemperatur och skaka flaskan innan användning.
- Undvik förvaring i direkt solljus samt höga temperaturer.
- Förvara utom räckhåll för barn
- Oanvänd produkt, avfall och tomförpackningar hanteras enligt nationella föreskrifter, se kommunens hemsida.

### Fysiska och kemikaliska egenskaper

Utseende	Klar, orange vätska
Relativ densitet (20°C)	1.031 g/ml ± 0.05
Innehåll	Tvättmedel; tensid; kelatbildande medel; konserveringsmedel
pH (1% lösning)	5.50 ± 0.5 (Lösningen i blandningen ska vara 0,2%)
Hållbarhet	24 månader från produktionsdatum (se flaska)

# DeLaval diskhoar



## Diskho, 100 liter

Diskho tillverkad i 5 mm tjock plast. Tål temperaturer upp till 120°C. Slagtålig konstruktion och god värmehållande förmåga. Välj golv- eller väggstativ efter ditt behov. Diskhon är försedd med bottenplugg för enkelt utlopp. Utloppet är försett med utvändig rörgånga.

### Art nr

4782014881 Enbart diskho, 100 liter  
4782014882 Golvstativ  
4782014883 Väggstativ

### TEKNISKA DATA

Volym	100 liter
Höjd med golvstativ	840 mm
Djup med golvstativ	570 mm
Djup med väggstativ	560 mm
Bredd	980 mm

**DeLaval diskhoar**

**DeLaval Sales AB**

Box 21, 147 21 Tumba

Tel 08-550 294 00

e-post [sverige.info@delaval.com](mailto: sverige.info@delaval.com)

[www.delaval.com](http://www.delaval.com)

# Reservdelar till doseringspumpar – AlfaExakt, AlfaDuo och ALDOP



AlfaExakt har utgått ur sortimentet men för de pumpar som finns monterade och i funktion finns följande reservdelar att beställa:

## AlfaExakt och AlfaDuo

### Art nr

987 244 01	Växellåda med motor, komplett
987 244 02	Sugslang, röd
987 244 03	Sugslang, blå
987 244 04	Nivåautomatik
985 363 80	Silikonfett
2150023412	Pumpslang med nipplar
987 244 11	Pumphjul
987 244 12	Pumphus

## ALDOP

### Art nr

97322207	Pumpslang med nipplar, silikon
----------	--------------------------------

**Reservdelar till doseringspumpar**

**DeLaval Sales AB**

Box 21, 147 21 Tumba

Tel 08-550 294 00,

e-post [sverige.info@delaval.com](mailto:sverige.info@delaval.com)

[www.delaval.com](http://www.delaval.com)

# DeLaval tillbehör – för diskmedelsdosering och hantering



**Enkla och robusta tillbehör gör hanteringen av diskmedel på gården säkrare och enklare**

## DeLaval barnsäker doseringspump med spärr

### Art nr

98509981	För 10 och 25 l dunk
98509982	För 60 l fat
98509983	För 200 l fat
98509990	Servicesats

**OBS!** Föreskriven skyddsutrustning bör alltid användas vid hantering av hälsofarliga ämnen. DeLaval doseringspump eliminerar de risker som alltid finns i samband med hantering av starka syror, alkalier och liknande.

DeLaval doseringspump med doseringsflaska är ett unikt system för hantering av lantbrukskemikalier och är den mest barnsäkra doseringspumpen på marknaden. Den är graderad så att du enkelt kan avläsa hur mycket som är kvar - även om flaskan lutas under upphällningen. Pumpen klarar enkelt av oljor och andra flytande kemikalier - dock ej produkter med starka lösningsmedel.

Pumpen för 10 och 25 l ger 1,6 dl/pumpslag.  
60 och 200 l ger 4 dl/pumpslag.

- Hög kapacitet - med några få pumpslag fylls den speciellt utformade doseringsflaskan.
- Säker - spärr för pumphandtag minskar risken för oavsiktlig användning av pumpen.
- Bekväm - greppvänligt handtag, smidigt hanteringssystem med integrerad flaska - minskar risken för stänk och spill.
- Få rörliga delar - slitstark specialplast medför lång och trogen tjänst.



### Diskmedelsdispenser

#### Art nr

98509980 För 10 och 25 l dunk

En handpump för flytande diskmedel som klarar den tuffa miljön med diskmedel. Innehåller inga metalliska delar. Pumpen ger 0,5 dl/pumpslag. Monteras enkelt direkt på dunken.

#### Art nr

92075160 För 60 och 200 l fat

Som ovan, men pumpen ger 1 dl/pumpslag.



### Universaldispenser

#### Art nr

96891180

Manuell dispenser för spendopp, flytande tvål, flytande såpa mm. Tål ej diskmedel då innehåller metalliska delar. Pumpen ger 25 ml/pumpslag. Levereras med adaptrar för 5- 25 liters dunkar.



### Tappkran

#### Art nr

96035816 För 10 l dunk Ø54 mm

92075165 För 60 och 200 l fat

Robusta kranar som passar direkt på dunken resp fatet.



### Dunk- och fatnyckel

#### Art nr

90659201

Ett praktiskt tillbehör för enkel öppning av dunkar och fat.



### Graderat doseringsmått

#### Art nr

98795680

Tillverkat av kraftigt genomskinlig plast med tydlig gradering.



### Väggstativ för diskmedel

#### Art nr

97324803

Väggstativ till två diskmedelsdunkar på 25L.

# DeLaval doseringspump ED100

## Pålitlig funktion ger rätt dosering

ED100 är en halvautomatisk doserare för flytande diskmedel avsedd för användning tillsammans med automatiska diskenheter.

## Mångsidig

DeLaval ED100 kan monteras tillsammans med flertalet idag förekommande diskautomater, exempelvis C100 och C200.

## Lätt att använda

Fyll upp med avsett diskmedel när diskningen startar – sedan sköter utrustningen resten. Motståndskraftig plast, rostfritt stål och driftsäker brytventil ger en produkt med lång och problemfri livslängd.

- Enkel påfyllning
- Pålitlig dosering
- Robust utformning

## Art nr

184001360	ED100, 230 V, halvautomatisk
184001361	ED100, 24 V, halvautomatisk
92600083	Behållare till ED100, 2 st (manuell)
89687880	Viton slangkit



## Hantering

Genom några enkla handgrepp fyller du upp behållaren för antingen syra eller alkaliskt diskmedel. Anslut vakuum till en av behållarna och stryp lufttillförseln så fylls behållaren upp med diskmedel.

**OBS!** För att undvika att blanda syra och alkaliskt diskmedel tillåter ventilen som stänger flödet till diskautomaten bara att en behållare fylls upp.

Genom att justera det böjda påfyllningsröret får du alltid exakt rätt mängd diskmedel varje gång du diskar och oberoende vem som diskar. Genom att använda dig av ED100 minskar du risken för spill och oavsiktlig exponering för kemikalierna genom att du kommer bort från stänk och ångor.

## Reservdelar

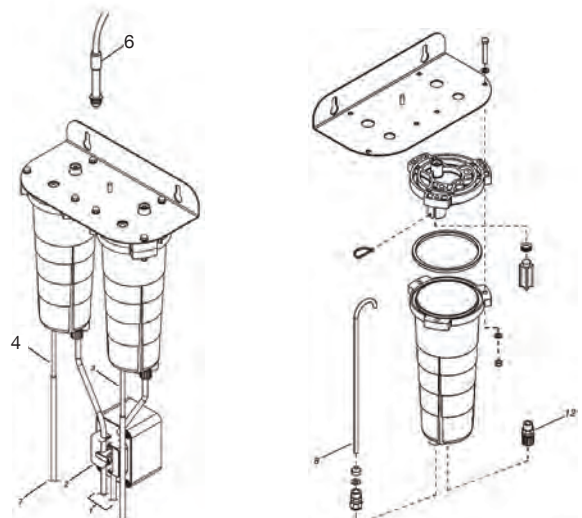
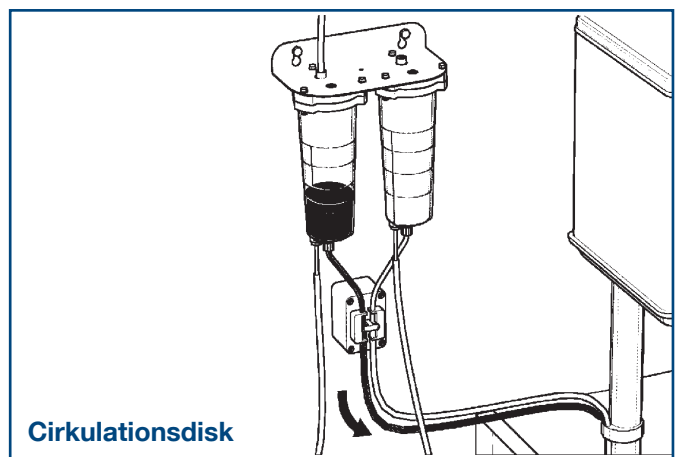
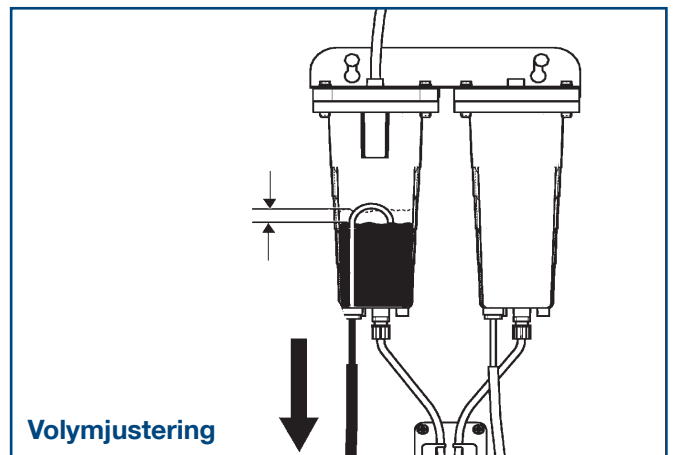
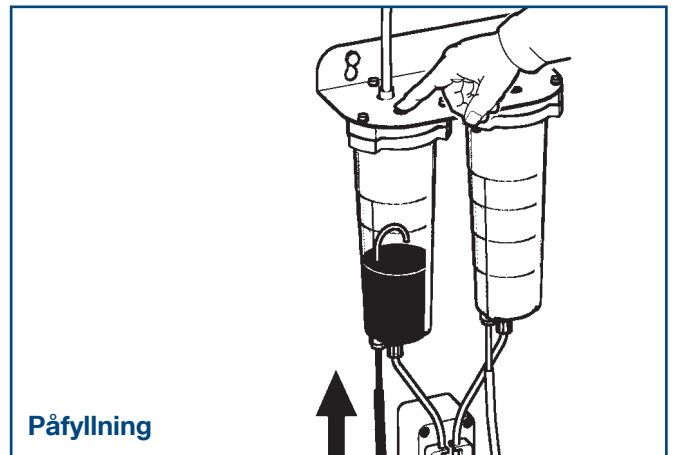
### Art nr

92622001	Doseringsvred 230 VAC
92622002	Doseringsvred 24 VAC

TEKNISKA DATA	
Doseringskapacitet	Max 1000 ml/doseringshållare
Gradering	Doseringsbehållare har gradering med intervallet 200 ml
Dosering	Volymen justeras genom att skjuta påfyllningsröret uppåt eller nedåt. Läs av inställd volym genom att se var utloppet på röret hamnar.
Min vakuumtillförsel	30 kPa
Startsignal	24 alt 230 VAC, 50Hz, 250 mA
Skyddsklass	IP54

## Reservdelar

Pos	Art nr	Benämning
1	92624403	Silikonslang Ø5/8 mm
2	92622001	Doseringsventil D100, 230 VAC
3	90848701	Slang röd, ED100, 8/12, metervara
3	98724402	Slang röd, 310 cm
4	90848601	Slang blå, ED100, 8/12, metervara
4	98724403	Slang blå, 310 cm
6	96837001	Anslutningsnippel gummi
7		
8		
8		
12	92620101	Slanganslutning, rak



# DeLaval klädtvättmedel och handdiskmedel



## DeLaval klädtvättmedel – tvättmedel för hela familjen

### Art nr

90595950

Klädtvättmedel 10 kg

DeLaval klädtvättmedel är ett högkoncentrerat klädtvättmedel utan starka blekmedel och fosfater. Micro-doseringen hjälper dig med besvärliga fläckar och för ekonomiskt och bra resultat. Passar till alla textiltyper, bevarar färgerna och förbättrar klädernas livslängd.

DeLaval klädtvättmedel ger kläderna en frisk doft och innehåller bara biologiskt nedbrytbara komponenter. Passar bra både till hand- och maskintvätt i 40, 60 och 90°C.

### Fördelar

- Fosfatfritt
- Biologiskt nedbrytbart
- Micro-dosering ger dig mer för pengarna
- Ger tvätten en frisk doft

### Doseringsanvisningar

Torr tvätt	Mjukt vatten 0-6 dH	Medelhårt vatten 7-13 dH	Hårt vatten 14-20 dH
3-4 kg	0,5 dl	1,0 dl	1,5 dl
5-6 kg	1,0 dl	2,0 dl	2,5 dl
10-12 kg	1,5 dl	4,0 dl	5,0 dl



### DeLaval handdiskmedel

– diskar all sorts disk

#### Art nr

741007582 Handdiskmedel 5 liter

DeLaval handdiskmedel är ett koncentrerat diskmedel för disk och rengörning av porslin och hushållsutrustning.

Diskmedlet är effektivt samtidigt som det är skonsamt mot händer och material. Det är drygt och ekonomiskt att använda.

Under en dag kan det bli mycket disk både i mjölkrummet och i hushållet. DeLaval handdiskmedel levereras i en praktisk och dryg 5-litersdunk som räcker länge. Diskmedlet har en frisk doft av citron.

#### Fördelar

- Koncentrerat och ekonomiskt att använda
- Skonsamt mot händerna
- Vattenavrinningsseffekt som gör att disken torkar snabbare
- Ekonomisk 5-liters dunk
- Biologiskt nedbrytbar

#### Dosering

Vid hushållsdisk doseras 15 ml/10 l vatten och vid diskning av mjölkutrustning doseras 30 ml/10 l vatten. En kork = 15 ml

# DeLaval grönsåpa – gör golvet doftande rent med flytande grönsåpa!

**Art nr**

92065111

5 liter (108 dunkar/pall)

Flytande grönsåpa har länge använts för rengöring av tvättbara ytor. DeLaval flytande grönsåpa är koncentrerad och efterlämnar en säregen glans. Dessutom återfettar den klinker, kakel, vinyl osv. Dvs. återför det fett som normalt sett dras ut vid tvättning med syntetiska rengöringsmedel.

**Fördelar**

- Innehåller naturliga vegetabiliska oljor
- Biologiskt nedbrytbar
- Fosfatfri
- Välkänd produkt, finns i alla hem
- Levereras i en praktisk 5-litersdunk

**DeLaval grönsåpa**

**DeLaval Sales AB**

Box 21, 147 21 Tumba

Tel 08-550 294 00

e-post [sverige.info@delaval.com](mailto: sverige.info@delaval.com)

[www.delaval.com](http://www.delaval.com)