

Kapitel 3

Juverhygien och djurvård

Juveravtorkning	Drycel 600 - torr juverduk	3:02	(1801)
	Softcel - mjuk pappersduk för avtorkning	3:03	(2408)
	Tvättbara juverdukar i textil och syntet och klortabletter	3:04	(2508)
	Hamra Soap - juversåpa	3:05	(2408)
	DeLaval juvertvätt UC101	3:05a	(2408)
	Udder wash - juversåpa	3:05b	(2408)
	Biocell™	3:06	(2408)
	Biofoam Plus	3:07	(2408)
	Juverduk UT507	3:08	(1801)
	Juverduk i Microfiber	3:08b	(2402)
Spendopp/spenspray	Godkända spendopp att användas på ekologiska gårdar	3:09	(2512)
	Proactive™ Plus	3:12	(2512)
	Prima Plus	3:13b	(2502)
	Hamra red	3:14	(2502)
	Dipal	3:15	(2501)
	DeLaval PeraDis	3:16	(2605)
	Tri-Fender™	3:17	(2502)
	Dopp och sprayflaskor	3:18	(1903)
	TSU700, spenspray	3:19	(2101)
	TFU700, tryckluftsdrevet system för rengöring med skum i mjölkningsstallar	3:20	(2104)
	DeLaval IodoFence	3:21	(2408)
	OceanBlu - spray	3:23	(2502)
	OceanBlu - barrier	3:25	(2408)
Titan	3:26	(2502)	
Juver- och hudvård	Produktguide salvor/liniment	3:29	(2407)
	Krämer	3:30	(2408)
	Spenfett sMOOth	3:31	(2408)
	Bandage	3:32	(2107)
	Celltalsräknare DCC kassetter	3:33	(2407)
	CMT mastittest	3:34	(1501)
	OCC Kemikaliesats	3:35	(2301)
Övrig utrustning	Kalvtäcke	3:37	(2508)
	Juverskydd	3:39	(1801)
	Ryktutrustning	3:40	(1602)
	Stationär koborste	3:41	(2004)
	Frihängande Ryktborste SCB3 Produktblad	3:42	(2111)
	Frihängande Ryktborste SCB3 Produktdata	3:42A	(2404)
	Frihängande Ryktborste Reservdelar	3:42B	(2307)
	Roterande koborste - reservdelar	3:43	(1412)
	Miniborste för kalvar och getter MSB	3:44	(2011)
	Frihängande ryktborste för kött djur SBB	3:45	(2312)
	DryMaxx™	3:46	(1910)
	Strömedelsspridare	3:46a	(1401)
	Klövkar PVC	3:47	(2109)
	Antisjälvmjolkare, Nosring	3:52	(1508)
	Elklipper R2000	3:75	(2409)
	Elklipper C250	3:76	(2307)
	EIClipper HCP65	3:77	(2410)
	EIClipper för häst HC120	3:78	(2107)
	Batteriklipper R2	3:79	(1908)
	EIClipper för nöt och häst EC180	3:79A	(2307)
	Reservdelar EIClipper SC320	3:80	(2107)
	Service och felsökning på eldriven EIClipper	3:80A	(1404)
	Elklipper S250	3:81	(2412)
	Elklipper S250 för kött djur	3:81A	(2412)
	Reservdelar elklipper SC320 för får	3:82	(2107)
	Saxskär för nöt, häst och får	3:83	(2509)
	Batteriklipper RS2000 för får och kött djur	3:84	(2603)
BatteriClipper för nöt och häst R200	3:86	(2307)	
Service och felökning, BatteriClipper	3:86A	(1404)	
DeLaval batteriklipper CB35	3:87	(2502)	
Reservdelar till stationär EIClipper för får	3:89	(1605)	
DeLaval service av EIClipper	3:90	(2409)	
BatteriClipper			

DeLaval Sales AB
Box 21, 147 21 Tumba
Tfn 08-550 294 00
www.delaval.com
E-post: [sverige.info@delaval.com](mailto: sverige.info@delaval.com)

Drycel™ 600 – pappersduk för juvervård

Fuktas före användning



Art nr

98826380

Drycel, 8 rullar à 600 ark
Torkdukens strl: 23x25 cm

Drycel™ är en torr juverduk tillverkat av klorfritt cellulosabaserat papper. Juverduken fuktas med juversåpa t.ex. Hamra Soap, innan den används för bästa möjliga verkan. Drycel™ ger då en säker och effektiv rengöring av juvret.

Drycel™ är nedbrytningsbart till 100%. Kan slängas i gödseln efter användning!

Drycel™ består av ett lager papper med hög kvalitet. Pappret är "våtstarkt" och håller också när det är blött. Perforerat till lagom storlek.

Placera en rulle i en dispenser och tillsätt 3 liter rent vatten, gärna blandat med juversåpa. Detta är ett både enkelt och hygieniskt sätt att förvara de våta juverdukarna.

Använd alltid minst en juverduk per ko!

Fördelar

- Effektivt – tuff mot gödsel och smutsiga juver.
- Starkt, hygieniskt papper – ett hygieniskt sätt att stimulera kon vid mjölkning.
- Perforerade kanter – lätt att riva loss en lagom stor duk med en hand.
- Biologiskt nedbrytbar till 100 % i jord/gödsel – säker och enkel hantering efter användning.
- 100 % klorfritt papper av ren cellulosa – med fokus på miljön.

Förvaring

Svalt och i väl tillsluten förpackning. Ej i direkt solljus.

Hållbarhet

Fuktade juverdukar skall användas inom 1-2 veckor, beroende på vattenkvalitet.



För att producera kvalitetsmjölk ska juvet torkas av med en fuktad juverduk innan spenkopporna sätts på!

Tillbehör

Art nr

97105050

Dispenser

Tekniska data	
Produktnamn	Drycell (600 ark per rulle)
Produkttyp	Perforerat torrt juverpapper
Färg	Vit
Lager	1
Sammansättning	Ren cellulosa
Pappersvikt	45 g/m ²
Storlek (ark)	23 x 24 cm



Torkpapper – Softcel och Eco paper Unik uppsugning och rivstyrka

**Art nr**

2150026889

Softcel™ 500R, 6 rullar à 500 ark
Torkdukens strl: 38x26 cm

2150026890

Softcel™ 1000R, 2 rullar à 1000 ark
Torkdukens strl: 38x26 cm

92065090

Eco paper EP1000,
2 rullar à 1000 ark
Torkdukens strl: 35x25,5 cm**Softcel™**

Softcel™ är ett premiumpapper för juvervård.
Högabsorberande och med hög rivstyrka, även vått.
Även utmärkt i t.ex. verkstaden

Eco paper EP1000

Eco paper EP1000 är en mycket kostnadseffektiv metod
att torka av spenar. Pappret består av absorberande
och slitstarka fibrer med en mjuk känsla. Består av 100%
återvunnet papper.

För att producera kvalitetsmjölk ska juvret
torkas av innan spenkopparna sätts på!
Använd alltid en ny duk för varje ko!

Om DeLaval torkpapper

DeLaval torkpapper har en mycket hög absorberingsförmåga, vilket innebär en effektivare uppsugning av vatten, mjölk och andra våta föroreningar. DeLaval torkpapper används vid den dagliga mjölkningrutinen för att garantera bästa möjliga mjölk kvalitet, minimera spridningen av bakterier, och för att stimulera produktionen av oxytocin. DeLaval torkpapper är nedbrytningsbart till 100 % och kan med fördel slängas i gödseln efter användning.

Mönstret i pappersduken garanterar en effektiv mekanisk bearbetning av spenar och juver. Mönstret och den höga rivstyrkan ger en juverduk med mycket hög hygien och bra stimulering av juvret. Pappret är perforerat för att varje juverduk skall få rätt storlek.

DeLaval torkpapper är även populärt att användas i t ex verkstaden eller hushållet på grund av den starka rivhållfastheten och uppsugningsförmågan.

Softcel

Fördelar

- Mjukt, hygieniskt papper – tufft mot gödsel och smutsiga juver.
- Hög absorptionsförmåga – suger effektivt upp våta föroreningar.
- Flossad yta med våffelmönster – ger god rengöring och bra stimulering av kon. Luddar inte.
- Perforerade kanter – lätt att riva loss en lagom stor duk med en hand.
- Biologiskt nedbrytbart till 100 % i jord/gödsel – säker och enkel hantering efter användning.
- 100 % klorfritt papper – med fokus på miljön.

Softcel är gjort av flossat mjukt papper. Det används för att torka av spenar och juver som exempelvis spolats med vatten före mjölkning eller tillsammans med Biofoam Plus.

Tekniska data	
Produktnamn	Softcel
Produkttyp	Perforerat torrt juverpapper
Färg	Blå
Lager	2
Sammansättning	40% återvunnet
Pappersvikt	20-21,5 g/m ²
Storlek (ark)	38 x 26,5 cm

Eco paper EP1000

Fördelar

- Hög absorptionsförmåga – suger effektivt upp våta föroreningar.
- Hög rivhållfasthet på pappret.
- Är skonsamt mot spenar och juver.
- Biologiskt nedbrytbart till 100 % i jord/gödsel – säker och enkel hantering efter användning.
- Från mjölk till mjölk. Eco paper är gjort från återvunna mjölkkartonger.

Eco paper EP1000 är gjort av 100% återvunna mjölkkartonger från Tetra-förpackningar.

Tekniska data	
Produktnamn	Eco paper (1000 ark per rulle)
Produkttyp	Perforerat torrt juverpapper
Färg	Beige
Lager	2
Sammansättning	100% återvunnet
Pappersvikt	21,5 g/m ²
Storlek (ark)	35 x 25,5 cm

Tillbehör

Art nr

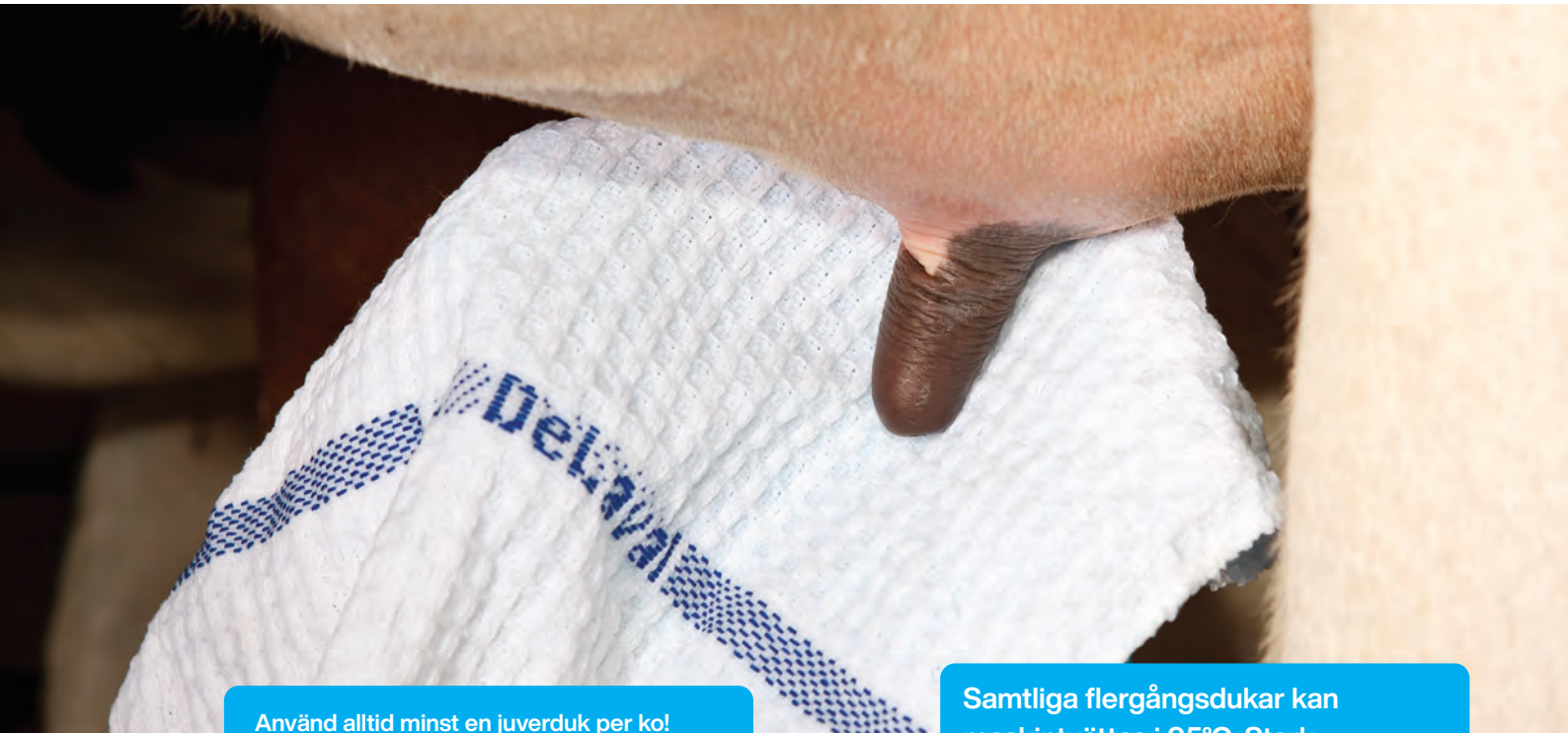
98732580 Väggsdispenser, passar 2150026889

98732480 Väggsdispenser, passar 2150026890

98740680 Golvsdispenser, passar 21500026890, 92065090



Textiljuverdukar och klortabletter



Använd alltid minst en juverduk per ko!

Samtliga flergångsdukar kan maskintvättas i 95°C. Stark klorklösning under lång tid förkortar bomullsfibers livslängd.

Textiljuverduk, kraftigt mönstrad

Art nr

97312182 10-pack 36 x 37 cm

En stor och kraftig väffelvävd duk som rengör mycket effektivt vid avtorkningen. 80% bomull och 20% syntet. Krymper vid tvätt men kan sträckas i fuktigt tillstånd. Håller upp till ett år.



Textiljuverduk, rutmönstrad

Art nr

97312180 10-pack 30 x 35 cm

En tunn och smidig duk som ger bra känsla och kontakt vid avtorkningen. 80% bomull och 20% syntet. Tunn och stark. Krymper vid tvätt, men kan sträckas i fuktigt tillstånd.



Textiljuverduk Super

Art nr

4784481091 50-pack 34 x 37 cm

Mjuk och slitstark juverduk i syntetmaterial, 80% viskos och 20% polypropylen. Relativt stor.



Tekniska data			
Produktnamn	Textilduk, kraftigt mönstrad	Textilduk, rutmönstrad	Textilduk Super
Material	70% bomull + 30% polyester	70% bomull + 30% polyester	Fleeceduk
Textil	Vävd	Vävd	Fleece
Färg	Vit med blå DeLaval-rand	Vit med 2 färgade ränder	Vit
Textilvikt	406 g/m ²	290 g/m ²	220 g/m ²
Storlek	38 x 39 cm	30 x 34 cm	33 x 37 cm
Tvätt-temperatur	90°C	90°C	100°C
Antal per förpackning	10 dukar	10 dukar	50 dukar

Klortabletter

Art nr

92086300

Klortabletterna används för desinfektion av juverdukar men också allmän desinfektion av mjölkkningsutrustning, gårdstankar, väggar, golv m m.

- Lätt att använda och dosera, neutralt pH
- Effektivt mot bakterier
- Säkert - stor användning inom livsmedelsindustrin

Använd biocider på ett säkert sätt. Läs alltid etiketten och produktinformationen före användning.

Innehåll

300-pack klortabletter. Varje tablett innehåller 1000 mg aktivt klor. Neutralt pH i brukslösning.

Dosering (Bör lösas upp i varmt vatten för bästa resultat).

Juverdukar: 3 tabletter / 10 l vatten

Allmän desinfektion: 2 tabletter / 10 l vatten



Hamra Soap – juversåpa

Rengör juvret före mjölkning

– som såpa, skum eller spray

**Art nr**

741006707	10 liter
741006708	20 liter

Hamra Soap är ett effektivt och ekonomisk högkoncentrerad juversåpa som är fri från klor och kvartärer. Blandningen av mjukgörare och det hudneutrala pH-värdet håller spenarna spänstiga och mjuka. Hamra Soap kan också spädas ut och bli ett mycket effektivt skum.

För att producera kvalitetsmjölk ska juvet torkas av med en fuktad juverduk innan spenkopparna sätts på! Använd alltid en ny duk för varje ko! Spenarna ska vara torra när spenkopparna sätts på.

- Kostnadseffektivt alternativ för juverrengöring
- Effektiv rengöring av smuts, avlägsnar bakterier och sporer
- Välj den metod du gillar, som tvållösning; spraya eller skumma.
- Mjukgörande och hudvårdande
 - Mjukgörande medel (glycerol, sorbitol och lanolin)
 - Neutralt, hudvänligt pH

Tekniska data	
Produkttyp	För juverrengöring före mjölkning
Sammansättning	Glycerol, sorbitol, lanolin
Rengöring med juverduk/papper	<p>1% lösning. Förbered en såpalösning inför varje mjölkning.</p> <p>Textila juverdukar: Blanda 1 dl Hamra soap juversåpa och fyll på med ljummet (35°C), rent vatten till 10 l. Blötlägg dukarna i lösningen, minst 15 minuter före användning. Tvätta och stimulera juvret. Använd ny duk för varje ko. Torka av med ren duk/papper.</p> <p>Papper i rulle - för DeLaval dispenser hink med 600 arks rulle (Drycel): Blanda 25 ml Hamra Soap med 2,5 l ljummet (35°C), rent vatten. Häll lösningen på pappersrullen i hinken. Tvätta och stimulera juvret. Använd nytt papper för varje ko. Torka av med ren duk/papper. Fuktat papper bör användas inom en vecka.</p>
Rengöring med skumkopp/sprayflaska	<p>10% lösning. Förbered en såpalösning inför varje mjölkning.</p> <p>Blanda 1 dl Hamra Soap juversåpa med 0,9 liter ljummet, rent vatten. Applicera noga skum/spray över hela spenen. Låt verka 15 till 30 sekunder. Torka noga. Använd en ny juveruk/papper för varje ko.</p>
Utseende	Grön vätska
pH	5,7
Förpackningsstorlek	10 liter och 20 liter
Försiktighetsåtgärder	Använd alltid rengjord utrustning. Använd handskar för hygienisk mjölkning. Förvaras utom räckhåll för barn.
Förvaring	Förvaras stående i väl tillsluten originalförpackning. Undvik direkt solljus, höga temperaturer och frost. Frusen produkt tinas i rumstemperatur och blandas väl före användning.
Hållbarhet	12 månader efter tillverkningsdatum

Udder wash – juversåpa

Rengör juvret före mjölkning

**Art nr**

741006725

20 liter

**Godkänt för
KRAV och**

Ekonomisk och effektiv juversåpa. Innehåller 5% mjukgörande glycerin för mjuk spenhud. Innehåller jod.

För att producera kvalitetsmjölk ska juvret torkas av med en fuktad juverduk innan spenkopparna sätts på! Använd alltid en ny duk för varje ko! Spenarna ska vara torra när spenkopparna sätts på.

- Ekonomisk och effektiv koncentrerad juversåpa.
- Används för rengöring av juver och spenar, men också för handtvätt och rengöring av juverdukar.
- Hudvårdande.
- Godkänd av Bra Kemråd och för ekologisk produktion.

Tekniska data	
Produkttyp	För juverrengöring före mjölkning
Sammansättning	Jod, glycerol
Rengöring med juverduk	0,5% lösning. Förbered en såpalösning inför varje mjölkning. Blanda 0,5 dl Udder wash juversåpa och fyll på med ljummet (35°C), rent vatten till 10 l. Blötlägg dukarna i lösningen, minst 15 minuter före användning. Tvätta och stimulera juvret. Använd ny duk för varje ko. Torka av med ren duk/papper.
Rengöring med papper	0,5% lösning. DeLaval dispenser hink med 600 arks rulle (Drycel): Blanda 12,5 ml Udder wash juversåpa med 2,5 l ljummet (35°C), rent vatten. Häll lösningen på pappersrullen i hinken. Tvätta och stimulera juvret. Använd nytt papper för varje ko. Torka av med ren duk/papper. Fuktat papper bör användas inom en vecka.
Utseende	Brun vätska
pH	3,5 - 4
Förpackningsstorlek	5 liter och 20 liter
Förvaring	Förvaras stående i väl tillsluten originalförpackning. Undvik direkt solljus och höga temperaturer. Förvaras utom räckhåll för barn.
Hållbarhet	12 månader efter tillverkningsdatum

Biocell™

– fuktad engångsjuverduk

Effektiv och enkel rengöring av juvret


Art nr

741006806

Biocell™ fuktad juverduk (2 rullar)

741006805

Biocell™ 5-pack (10 rullar)

Biocell™ ger en skonsam och effektiv rengöring av juvret före mjölkning. Biocell™ är tillverkad av kraftigt papper som är mycket våtstarkt. Pappret är fuktat med en unik rengöringsvätska som är både effektivt rengörande och hudvårdande. Vätskan är helt biologiskt nedbrytbar och innehåller endast livsmedelsgodkända kemikalier. Pappret är blekt i en helt klorfri process. Biocell™ är nedbrytbar och kan kastas gödselrännan efter användning. Biocell™ är inte desinficerande.

Den unika patenterade rengöringsvätskan i Biocell™ har tre viktiga egenskaper. Den ger en juverduk med mycket god rengöringsförmåga, är unikt hudvårdande för spenarna och ger en snabb upptorkning av spenen innan mjölkning.

Den goda hudvårdande förmågan gör även att mjölkaren slipper problem med torra händer.

- Klar att använda direkt.
- Unik kombination av rengöringskraft och mjukgörande för spenar och händer.
- 100% biologiskt nedbrytbar i jord och gödsel – säker och enkel hantering efter användning.
- Hudvårdande – unikt hudvårdande juverduk med mjölksyra, (används t.ex. i tvål för känslig hud).

Använd alltid minst en juverduk per ko!

Rengör	Mjölksyra	Naturlig komponent i mjölk. Ofta förekommande i rengöringsprodukter för känslig hud t ex tvål.
Hudvårdande	Glycerol, Allantoïne	Mjukgörare med utmärkta hudvårdande egenskaper, i kombination med Allantoïne erhålls dessutom utmärkta läkande egenskaper, dvs. mycket bra för spen huden.
Snabbtorkande	Etanol / Isopropanol	Alkohol förhöjer lösningens rengöringseffekt samt påskyndar torkningen av spene - förhindrar att organet glider på spenen.

Biocell™ används i kombination med dispenser för fuktad juverduk, 97105050, för att erhålla praktisk och hygienisk användning av dukarna samt för att förhindra att dukarna torkar ut.



Förvaring

Förvara Biocell™ förpackningen svalt och väl tillsluten.

Undvik direkt solljus.

Hållbarhet

Biocell™ håller 1 år från tillverkningsdatum.

Tekniska data	
Produktnamn	Biocell (600 ark per rulle)
Produkttyp	Perforerat fuktat juverpapper
Färg	Vit
Lager	1
Sammansättning	Ren cellulosa
Pappersvikt	45 g/m ²
Storlek (ark)	23 x 24 cm

Biofoam Plus – skumrengöring

Avlägsnar effektivt och enkelt smuts



Art nr

741006780	10 liter Biofoam Plus
741006781	20 liter Biofoam Plus
741006782	60 liter Biofoam Plus
92065136	Skumkopp

Biofoam Plus ger extra kraft till rengöringen av spenarna före mjölkning. Avlägsnar smuts, damm och sporer på ett mycket effektivt sätt. Effektiv rengöring minskar antalet bakterier på juvret och minskar risken för spridning av bakterier. Biofoam Plus bildar ett fast skum som täcker hela spenen. När bubblorna spricker skapas ytspänning som gör att smuts avlägsnas effektivt från spenen och kapslas in till dess att skummet torkas av. Blandningen av naturliga hudvårdande ingredienser håller spenhuden mjuk och elastisk och förbereder spenarna för en smidig och effektiv mjölkning, på ett miljövänligt sätt.

Riktigt bra mjölkningsrutin

Med Biofoam Plus får du en riktigt bra och bekväm mjölkningsrutin. En rutin som ger en bra stimulering av kon, ordentlig rengöring av spenarna och som ger en mjukare spenhud. En enkel rengöringsmetod som är lika från mjölkning till mjölkning. Skummet appliceras på spenen med en skumkopp och verkar på spenen ca 30 sekunder innan juvret torkas av med t.ex. Softcel pappersduk. Använd alltid en ny duk/ko.

- Ger ett fylligt skum av hög kvalitet som effektivt avlägsnar smuts från spenarna
- Håller spenhuden, dvs. den naturliga barriären mot infektioner i utmärkt skick
- Klar att använda, snabb, enkel och effektiv metod för juverrengöring före mjölkning

Mjökstall

- Applicera Biofoam Plus-skummet på spenarna på 3-4 kor i taget.
- Gå tillbaka till ko nr 1: Torka av skummet ordenligt med Softcel torr pappersduk. Använd en duk/ko.
- Förmjölka 3-4 strålar i kontrollkärl
- Sätt på mjölkningsorganet utan luftinsläpp och kontrollera slangdragningen.
- Fortsätt sedan på ko 2, 3 och ev 4.
- När dessa kor är klara applicera Biofoam Plus på nästa 3-4 kor, osv.

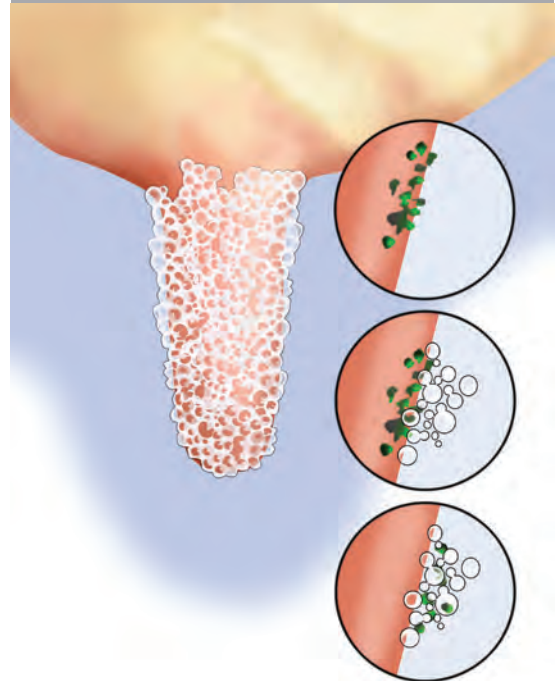
Uppbundet/rörmjolkning

- Applicera Biofoam Plus-skummet på spenarna innan du ansluter mjölkningsmaskinen.
- Anslut maskinen och gör den klar för mjölkning. Efter ca 30 sekunder torka av skummet på spenarna ordenligt med Softcel torr pappersduk. Använd en duk/ko.
- Förmjölka 3-4 strålar i kontrollkärl
- Sätt på mjölkningsorganet utan luftinsläpp och justera så slangdragning blir rätt.

En full skumkopp räcker till ca 80 kor.

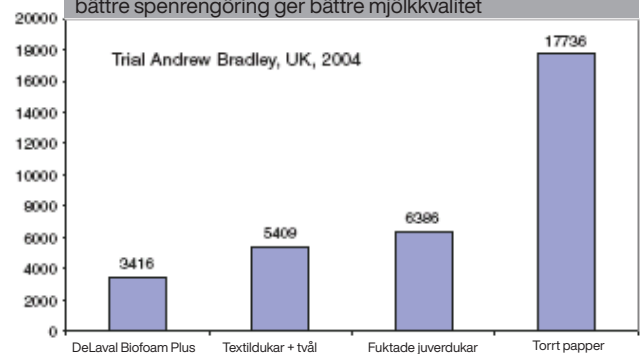
Tekniska data	
Produkttyp	Klar-att-använda skumrengöring för spenar före mjölkning
Sammansättning	Mjölksyra och sorbitol
Användarinstruktion	<ul style="list-style-type: none"> • Fyll skumkoppen till 2/3 • Skapa ett fylligt skum genom att upprepade gången klämma på skumkoppen • För bästa resultat, applicera Biofoam Plus på spenens hela längd, ända till spenbasen på juvret • Vänta 15 till 30 sekunder, ge skummet tid för att avlägsna smutsen från spenen. • Torka noga av spenen med en juverduk/papper per ko. • Använd alltid en väl rengjord skumkopp.
Utseende	Klar, genomskinlig vätska
pH	3,2
Förpackningsstorlek	Finns i 10, 20 och 60 liters förpackning
Förvaring	Förvara svalt i originalförpackningen, undvik direkt sol. Förslut förpackningen väl efter användning. Förvara utom räckhåll för barn.
Hållbarhet	12 månader efter tillverkningsdatum

Inom 30 sekunder skapar Biofoam plus en dynamisk film på spenen som löser upp smuts innan den torkas bort.



Tabellen visar skummets effekt

Studien visar vikten av förbehandlingen på åtta olika gårdar. DeLaval Biofoam Plus ger lägre TBC (Total bakterieräkning) jämfört med andra behandlingar: bättre spenrengöring ger bättre mjölk kvalitet



Juверduk i microfiber

Premiumduk med utmärkt uppsugningsförmåga

**Art nr**

92065151

12-pack

30 x 30 cm

DeLaval's juверduk av microfiber är högabsorberande med hög kapilläritet. Det gör att den håller kvar vattnet i duken ända tills den vrids ur. Duken är stor, med låg vikt, och kan tvättas i 60°C. En utmärkt och hållbar juверduk! Duken fungerar även perfekt för hushållet.

Egenskaper

- Består av microfiber-material
- Dubbel uppsugningsförmåga
- Lång hållbarhet
- Mjuk och behaglig
- Låg vikt
- Tvättas i 60°

Fördelar

- Ekonomisk, microfiber-materialet förlänger hållbarheten.
- Mjuk med bra uppsugningsförmåga ger en bättre rengöring av spenen.
- Stor, lätt att använda.
- Låg vikt, ger en mindre belastning på tvättmaskinen.
- Miljövänligt material
- Små öglor som hindrar smuts och strö att fastna i duken.

Använd alltid minst en juверduk per ko!

Användarinstruktioner

- Tvätta juverduken 4-5 gånger före den börjar användas. Annars kommer mycket strömedel fastna i duken
- Tål maskintvätt, 60°C
- Använd inte mjukmedel eftersom det skadar juverdukens uppsugningsförmåga

Tekniska data	
Produktnamn	Juverduk i microfiber
Sammansättning	80% Polyester + 20% Polyamid
Textil	Microfiber
Färg	Blå
Textilvikt	275 g/m ²
Storlek	35 x 35 cm
Tvätt-temperatur	60°C
Antal per förpackning	12 dukar

UT507 Syntetisk juverduk

Mjuk och snabbtorkande

**Art nr**

92065150

25-pack

34 x 37 cm

UT507 juverduk är en nätt och samtidigt mycket effektiv juverduk som kan absorbera upp till 10 gånger sin egen vikt. Perforeringen gör att smutsen lätt går bort.

- Mjuk, snabbtorkande syntetisk duk som håller formen.
- Väldigt låg vikt och volym.
- Bra uppsugningsförmåga: absorberar 10 gånger sin egen vikt.
- Lämplig att användas tillsammans med Hamra juversåpa i tvåfacksspann. Torka av efteråt med ett torrt papper för att få en torr spene.
- Kan maskintvättas i 95°C. Håller då för ca 15 tvättar.
- Kan med fördel användas för rengöring i ladugård och i hushållet.

Använd alltid minst en juverduk per ko!

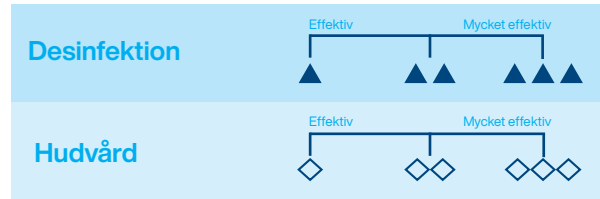
UT507 är en mycket effektiv juverduk. Trots sin låga vikt och volym, har den en utmärkt uppsugningsförmåga. Duken är perforerad, smuts och strö avlägsnas lätt från spenen och följer med duken.

Tekniska data	
Produktnamn	UT507 juverduk
Sammansättning	70% Viskos + 30% Polyester
Textil	Syntetisk
Färg	Blå
Textilvikt	80 g/m ²
Storlek	34 x 37 cm
Tvätt-temperatur	95°C håller då i ca 15 tvättar
Antal per förpackning	25 dukar

Rätt produkter för att få resultat

3:09

Beroende på din gårds behov och önskat appliceringsätt har DeLaval ett brett utbud av för- och efterbehandlingsprodukter att välja från;



	PRODUKT	ANVÄNDNING				EFFEKTIVITET	
		Tvål	Skum	Dopp	Spray	Desinfektion	Hudvård
FÖRE MJÖLKNING	Biofoam Plus		✓				◇◇◇
	Hamra Soap	✓	✓				◇◇
	Udder wash	✓					◇◇
FÖRE & EFTER	OceanBlu™ spray*		✓	✓	✓	▲	◇◇
EFTER MJÖLKNING	Titan™			✓	✓	▲▲▲	◇◇
	Hamra Red*			✓	✓	▲	◇◇◇
	Tri-Fender*			✓	✓	▲▲	◇◇◇
	Proactive™ Plus			✓	✓	▲▲	◇◇◇
	IodoFence* ☀️			✓		▲▲▲	◇◇◇
	OceanBlu™ Barrier*			✓		▲▲▲	◇◇◇
	Prima Plus*⊕			✓	✓	▲▲	◇
	Dipal Conc*⊕			✓	✓	▲	◇
	Dipal RTU*⊕			✓	✓	▲	◇

*Använd biocider på ett säkert sätt. Läs alltid etiketten och produktinformationen före användning.

⊕ Godkänd av Bra Kemråd



LRF Mjölks Kemikalieråd

Sveriges mejeriföreningar har bildat ett branschgemensamt kemikalieråd som ska samarbeta kring gemensamma kemikaliefrågor. Övergripande utgångspunkt i mejeriernas gemensamma kemikaliearbete är helhets-syn på hälsa och miljö samt krav på god funktion. Kemikalierådet har tagit fram en bas för miljöbedömning av de kemikalier som används i mjölkproduktionens olika delar.

Det finns en klar ambition att kemikaliehanteringen i svensk mjölkproduktion ska ske med stor miljöhänsyn. LRF Mjölks styrelse har fattat ett branschgemensamt beslut om att Kemikalierådets rekommendationer bör tillämpas. Samtliga landets mejeriföreningar har valt att följa denna policy. Därför kommer Kemikalierådets rekommendationer att vara en viktig guide i arbetet mot en hållbar svensk mjölkproduktion.

Miljögodkända produkter är godkända för att användas på gårdar i anslutning till IP Sigill och i ekologisk mjölkproduktion enligt KRAV.

Produkter godkända av LRF Mjölks Kemikalieråd har denna symbol



Proactive™ Plus

Bruksklart premium-spendopp med jod – unika egenskaper



Art nr

741006553	10 liter
741006554	20 liter
741006556	60 liter
741006557	200 liter

Rekommenderade munstycken och sprayinställningar i robot*

DeLaval VMS™ V300/V310			DeLaval VMS™ Classic		
Produkt	Munstycke	Inställning	Produkt	Munstycke	Inställning
Tri-Fender™	Grått	Ekonomisk	Tri-Fender™	Rostfritt stål	Ekonomisk
Proactive™ Plus	Grått	Ekonomisk	Proactive™ Plus	Rostfritt stål	Ekonomisk
Dipal Conc	Grått	Ekonomisk	Dipal Conc	Rostfritt stål	Ekonomisk
Dipal RTU	Grått	Ekonomisk	Dipal RTU	Rostfritt stål	Ekonomisk
Titan™	Vitt	Ekonomisk	Titan™	Rostfritt stål	Ekonomisk
OceanBlu™ Spray	Vitt	Normal	OceanBlu™ Spray	Rostfritt stål	Normal
Prima Plus	Grått	Ekonomisk	Prima Plus	Rostfritt stål	Ekonomisk
Hamra Red	Grått	Ekonomisk	Hamra Red	Rostfritt stål	Ekonomisk

* Om du har funderingar kring spendopp och inställningar så kan du alltid vända dig till din servicetekniker.

Proactive™ Plus är ett jobbaserat desinficerande spendopp-/spray med överlägset hudvårdande förmåga genom den mjukgörande teknologin "Advanced Conditioning Technology (ACT)" samt med extra hudvårdande mjukgörare. ACT innehåller milda ingredienser som förbättrar inträngningen i spenhuden och som bidrar till smidig och mjuk spenhud. Proactive™ Plus innehåller också DeLavals jodteknologi I-tech med en hög nivå av fritt jod som bidrar till utmärkt desinfektion av spenarna. I-tech återbildar dessutom det fria jodet för förlängd desinficerande effekt. Proactive™ Plus sprayas eller doppas på spenarna efter mjölkning.

Fördelar

- Unikt hudvårdande egenskaper.
- Snabb, bred och säker desinfektion.
- pH-värde nära spenhudens eget.
- Sprayas eller doppas.
- Inga oönskade rests substanser.
- VMS Godkänd.

Godkänd enligt biocidförordningen.

Tekniska data	
Aktiv ingrediens	Totalt jod (1500 ppm)
Mjukgörare	8% (Glycerin, Sorbitol)
Färg	Brun
pH	5,1-5,3
Användning	Appliceras som spray eller som dopp. Använd alltid ren sprayutrustning eller doppkopp. Använd biocider på ett säkert sätt. Läs alltid etiketten och produktinformationen före användning.
Förvaring	Förvara stående och i väl tillsluten originalförpackning. Skydda från direkt solljus och förvara i temperaturintervallet 0-25°C. Om produkten har frusit, tina i ett uppvärmt utrymme och skaka/blanda väl innan användning. Förvara utom räckhåll för barn, livsmedel, dryck samt fodermedel för djur.
Hållbarhet	12 månader från produktionsdatum

Hudvård

- Balanserad halt mjukgörare – spenhuden återfettas effektivt.
- Kosmetiska, hudvårdande jodbärare – spenhuden återfuktas.
- Hudnära pH-värde – ingen uttorkning av spenhuden.

Desinfektion

- I-TECH, optimalt aktivt jod – snabb och bred desinfektion.
- Stabil halt fritt jod – säker desinfektion under lång tid.

Praktisk användning

- Sprayas eller doppas – godkänt för VMS.
- Ren lukt – mildt att inandas.
- Fryståligt – bibehållen effekt efter upptining.

Viskositet

- Lättflytande – lätt att doppa och spraya.
- God inträngningsförmåga – desinficerar även i små veck och rynkor (genom ACT-patentet).

Restsubstans

- Låg totalhalt jod – inga oönskade rests substanser i mjölken.

Forskning och patent

- Forskning och praktiska försök under lång tid – säkerhet och tillförlitlighet.
- DeLaval äger världsomspännande ACT-patent – unikt koncept, ingen kopiering möjlig, I-TECH.

Miljödata

- Produkten är inte brandfarlig.
- Särskilda hänsyn vid transport, utöver vad som är brukligt, behövs ej tas.
- Produkten är lätt nedbrytbar i naturen.
- Tomdunkar/fat sköljs ur och lämnas till miljöstation. Sortering: Hårdplast

3:13b

Prima Plus

Mjukgörande och effektivt spendopp med två aktiva ingredienser

- Effektivt spendopp med en välbalanserad blandning av två aktiva ingredienser; väteperoxid och salicylsyra
- Utmärkt att spraya
- Hudvänlig och mjukgörande
- Tydlig orange färg

Godkänt för
KRAV och

bra
kemråd

Art nr

741006251	20 liter
741006252	60 liter
741006253	200 liter



Prima Plus är ett effektivt spendopp med en välbalanserad blandning av två aktiva ingredienser; väteperoxid och salicylsyra. Utmärkt att spraya i automatiska system. Vänlig mot spenhuden med hög andel mjuggörare (10%). Klar och tydlig färg som sitter kvar länge. DART-teknologin stärker effekten av de båda aktiva, desinficerande ingredienserna och gör Prima Plus snabbverkande samtidigt som den är mjuk mot spenhuden. Låg restprofil. Prima Plus är redo att användas, d.v.s. det ska inte blandas ut med vatten eller andra produkter.

Prima Plus hjälper kunden att bibehålla en god juverhälsa och mjölk kvalitet.

Varför ska jag välja DeLaval Prima Plus?

- Bra mjuggörande förmåga, gör spenarna mjuka och fina.
- Redo att användas.
- Kan sprayas eller doppas.
- Mycket bra desinficerande förmåga.
- Utmärkt att använda i VMS.
- Klar orange färg som gör det lätt att se att spendoppet på spenen.

Avfallshandling

Oanvänd produkt, avfall eller tom dunkar skall lämnas för återvinning på återvinningscentral av slutanvändaren.

Godkänt av Bra Kemråd, Arlagården och KRAV.

Rekommenderade munstycken och sprayinställningar i robot*

DeLaval VMS™ V300/V310			DeLaval VMS™ Classic		
Produkt	Munstycke	Inställning	Produkt	Munstycke	Inställning
Tri-Fender™	Grått	Ekonomisk	Tri-Fender™	Rostfritt stål	Ekonomisk
Proactive™ Plus	Grått	Ekonomisk	Proactive™ Plus	Rostfritt stål	Ekonomisk
Dipal Conc	Grått	Ekonomisk	Dipal Conc	Rostfritt stål	Ekonomisk
Dipal RTU	Grått	Ekonomisk	Dipal RTU	Rostfritt stål	Ekonomisk
Titan™	Vitt	Ekonomisk	Titan™	Rostfritt stål	Ekonomisk
OceanBlu™ Spray	Vitt	Normal	OceanBlu™ Spray	Rostfritt stål	Normal
Prima Plus	Grått	Ekonomisk	Prima Plus	Rostfritt stål	Ekonomisk
Hamra Red	Grått	Ekonomisk	Hamra Red	Rostfritt stål	Ekonomisk

* Om du har funderingar kring spendopp och inställningar så kan du alltid vända dig till din servicetekniker.

Tekniska data	
Aktiv ingrediens	0,91% Väteperoxid 0,2% Salicylsyra
Mjuggörare	10% Glycerin
Färg	Klar orange
pH	2,9-3,1
Användningsinstruktion	Används som spenspray eller -dopp. Använd alltid en väl rengjord sprayutrustning/doppflaska. Använd biocider på ett säkert sätt. Läs alltid etikett och produktinformation före användning.
Lagringsanvisningar	Förvara produkten stående, väl försluten i originalförpackningen. Skydda från direkt solljus och förvara i 0-25°C. Om produkten har frusit, tina upp i rumsvärme och skaka /rulla förpackningen före användning. Förvara utom räckhåll för barn, mat, dryck och fodermedel.
Hållbarhet	12 månader från tillverkningsdatum, (se locket på dunken)

Miljödata

- Produkten är inte brandfarlig.
- Särskilda hänsyn vid transport, utöver vad som är brukligt, behövs ej tas.
- Tomdunkar/fat sköljs ur och lämnas till miljöstation. Sortering: Hårdplast

Hamra Red

Färdigblandat spendopp med klorhexidin
för både för- och efterbehandling



Art nr

741006040	10 liter
741006041	20 liter
741006042	60 liter
741006045	200 liter

Hamra Red är ett desinficerande spendopp baserat på klorhexidin. Genom ett mildt pH-värde och höga nivåer av mjukgörare har Hamra Red mycket bra hudvårdande egenskaper. Produkten kan doppas, en fungerar också utmärkt att spraya, även i automatiska system.

Spendoppa/-spraya alltid direkt efter varje mjölkning! Då bildas en droppe, som blockerar spenkanalen mot bakterier. Samtidigt får spenhuden en skyddande och mjukgörande hinna. Hamra Red kan även användas till förbehandling innan mjölkning.

Hamra Red innehåller extra mycket mjukgörare, 10,5 %. Produkten är särskilt lämplig om spenarna börjar bli uttorkade och nariga, t ex under betesperioden.

Fördelar

- För både för- och efterbehandling
- Dödar bakterier effektivt.
- Mjukgör spenen och motverkar uttorkning av huden.
- Färdig lösning – enkelt och säkert.
- Kladdar inte – fläckar varken händer eller kläder.
- Tål att frysa.

Rekommenderade munstycken och sprayinställningar i robot*

DeLaval VMS™ V300/V310			DeLaval VMS™ Classic		
Produkt	Munstycke	Inställning	Produkt	Munstycke	Inställning
Tri-Fender™	Grått	Ekonomisk	Tri-Fender™	Rostfritt stål	Ekonomisk
Proactive™ Plus	Grått	Ekonomisk	Proactive™ Plus	Rostfritt stål	Ekonomisk
Dipal Conc	Grått	Ekonomisk	Dipal Conc	Rostfritt stål	Ekonomisk
Dipal RTU	Grått	Ekonomisk	Dipal RTU	Rostfritt stål	Ekonomisk
Titan™	Vitt	Ekonomisk	Titan™	Rostfritt stål	Ekonomisk
OceanBlu™ Spray	Vitt	Normal	OceanBlu™ Spray	Rostfritt stål	Normal
Prima Plus	Grått	Ekonomisk	Prima Plus	Rostfritt stål	Ekonomisk
Hamra Red	Grått	Ekonomisk	Hamra Red	Rostfritt stål	Ekonomisk

* Om du har funderingar kring spendopp och inställningar så kan du alltid vända dig till din servicetekniker.

Tekniska data	
Aktiv ingrediens	Klorhexidin (4200 ppm)
Mjukgörare	10,5% (Glycerin, Sorbitol, Lanolin och Allantoin)
Färg	Röd
pH	7
Användning	Applieras som spray eller som dopp. Använd alltid ren sprayutrustning eller doppkopp. Använd biocider på ett säkert sätt. Läs alltid etiketten och produktinformationen före användning.
Förvaring	Förvara stående och i väl tillsluten originalförpackning. Skydda från direkt solljus och förvara i temperaturintervallet 0-25°C. Om produkten har frusit, tina i ett uppvärmt utrymme och skaka/blanda väl innan användning. Förvara utom räckhåll för barn, livsmedel, dryck samt fodermedel för djur.
Hållbarhet	12 månader från produktionsdatum

Miljödata

- Produkten är inte brandfarlig.
- Särskilda hänsyn vid transport, utöver vad som är brukligt, behövs ej tas.
- Tomdunkar/fat sköljs ur och lämnas till miljöstation. Sortering: Hårdplast

Dipal

Bas- spendopp med jod – möjlighet att blanda själv



Godkänt för
KRAV och



Art nr

92052805 5 liter

(=25 l brukslösning)

90660010 10 liter

(=50 l brukslösning)

90660020 20 liter

(=100 l brukslösning)

Dipal Conc. är ett koncentrerat och effektivt spendopningsmedel. Spädes med vatten 1+4. Ett av marknadens billigaste spendopp!

Art nr

741006464 20 liter

741006466 60 liter

741006467 200 liter

Dipal RTU är ett färdigblandat spendopp. (Ready to use)

Dipal är ett traditionellt spendopp baserat på jod, som är effektivt bakteriedödande. Innehåller 3,5-4% mjukgörare, som håller spenarna mjuka och smidiga. Jodhalten är 1500 ppm i färdig brukslösning. Dipal kan både doppas och sprayas.

Efter mjölkningen är spenkanalen fortfarande öppen. Det tar ca 30 minuter innan spenkanalen stänger sig igen.

Rekommenderade munstycken och sprayinställningar i robot*

DeLaval VMS™ V300/V310			DeLaval VMS™ Classic		
Produkt	Munstycke	Inställning	Produkt	Munstycke	Inställning
Tri-Fender™	Grått	Ekonomisk	Tri-Fender™	Rostfritt stål	Ekonomisk
Proactive™ Plus	Grått	Ekonomisk	Proactive™ Plus	Rostfritt stål	Ekonomisk
Dipal Conc	Grått	Ekonomisk	Dipal Conc	Rostfritt stål	Ekonomisk
Dipal RTU	Grått	Ekonomisk	Dipal RTU	Rostfritt stål	Ekonomisk
Titan™	Vitt	Ekonomisk	Titan™	Rostfritt stål	Ekonomisk
OceanBlu™ Spray	Vitt	Normal	OceanBlu™ Spray	Rostfritt stål	Normal
Prima Plus	Grått	Ekonomisk	Prima Plus	Rostfritt stål	Ekonomisk
Hamra Red	Grått	Ekonomisk	Hamra Red	Rostfritt stål	Ekonomisk

* Om du har funderingar kring spendopp och inställningar så kan du alltid vända dig till din servicetekniker.

Kon kan drabbas av juverinflammation pga bakterier som kommer in i spenkanalen. Spendoppa/-spraya därför alltid direkt efter varje mjölkning! Då bildas en droppe, som blockerar spenkanalen mot bakterier. Samtidigt får spenhuden en skyddande och mjukgörande hinna.

Godkänt av Bra kemråd.

Godkänd enligt biocidförordningen.

Tekniska data Dipal RTU (Ready to use)	
Aktiv ingrediens	Totalt jod (1500 ppm)
Mjukgörare	4% (Glycerin, Sorbitol)
Färg	Brun
pH	3,7
Användning	Appliceras som spray eller som dopp. Använd alltid ren sprayutrustning eller doppkopp. Använd biocider på ett säkert sätt. Läs alltid etiketten och produktinformationen före användning.
Förvaring	Förvara stående och i väl tillsluten originalförpackning. Skydda från direkt solljus och förvara i temperaturintervallet 0-25°C. Om produkten har frusit, tina i ett uppvärmt utrymme och skaka/blanda väl innan användning. Förvara utom räckhåll för barn, livsmedel, dryck samt fodermedel för djur.
Hållbarhet	12 månader från produktionsdatum

Tekniska data Dipal Conc (Koncentrerad)	
Aktiv ingrediens	Totalt jod (7500 ppm) (1500 ppm i spädd 1+4 lösning)
Mjukgörare	17,5% i koncentrerad form; 3,5% i spädd 1+4 lösning (Glycerin, Sorbitol)
Färg	Brun
pH	3,4-4,0
Användning	Appliceras som spray eller som dopp. Späd 1 del Dipal Conc med 4 delar vatten. Använd alltid ren sprayutrustning eller doppkopp. Använd biocider på ett säkert sätt. Läs alltid etiketten och produktinformationen före användning.
Förvaring	Förvara stående och i väl tillsluten originalförpackning. Skydda från direkt solljus och förvara i temperaturintervallet 0-25°C. Om produkten har frusit, tina i ett uppvärmt utrymme och skaka/blanda väl innan användning. Förvara utom räckhåll för barn, livsmedel, dryck samt fodermedel för djur.
Hållbarhet	12 månader från produktionsdatum

Miljödata

- Produkten är inte brandfarlig.
- Särskilda hänsyn vid transport, utöver vad som är brukligt, behövs ej tas.
- Produkten är lätt nedbrytbar i naturen.
- Tomdunkar/fat sköljs ur och lämnas till miljöstation. Sortering: Hårdplast

Dipac Conc. Dunkstorlek	20 liter	10 liter	5 liter
Ger färdig bruksblandning	100 liter	50 liter	25 liter
Antal kor	200	100	50
Antal mjölkningar	2	2	2
Åtgång per ko/mjölkning, ca	7,5 ml	7,5 ml	7,5 ml
Åtgång per ko/dag	15 ml	15 ml	15 ml
Total åtgång per dag (alla kor)	3 liter	1,5 liter	0,75 liter
Brukslösning räcker i	33 dagar	33 dagar	33 dagar

DeLaval PeraDis™ – flytande koncentrerat desinfektionsmedel

Godkänt för
KRAV och

good chemical advice
bra kemråd

Art nr

92086220 20 liter

Syftet med PeraDis™

Att minska spridning av bakterier t ex för desinfektion av mjölkorgan och spengummi innan man mjölkar kon. Uppfyller EN1276 och EN13697. Dödar alla bakterier vid rekommenderad desinficering och kontakttid. Använd PeraDis regelbundet för att hålla farliga bakterier borta och minska smitta. Godkänt av Bra kemråd.

Miljövänligt

PeraDis bryts ner i kontakt med mjölkrester och bakterier till vatten, koldioxid och syre.

Användningsområden

Desinficering av:

- Spengummin
- Mjölkningsorgan
- Mjölkningsanläggning
- Mjölktank
- Juverdukar
- Väggar och golv
- Stövlar
- Kalv- och kalvningsboxar
- Besökares stövlar
- Borstar till mjölkningsrobot
- Spenkoppar och spengummi: Pure Cup Flush i VMS V300

DOSERING OCH KONTAKTTID**Användning****Desinficering av****Uppfyller EN 1276****- smutsiga förhållanden - standard bakterier**

	Dosering	Kontakttid	Koncentration
Spenkoppar VMS V300 Pure Cup Flush	Sköts automatiskt av systemet	4 sek	0,40%
Mjölkningsorgan/ Spengummi	1 dl/10 L 0,4 dl/10 L	15 sek 30 sek	0,80% 0,40%
Mjölktank/ Mjölkrör	0,3 dl/10 L	5 min 30 min	0,24% 0,24%
Juverdukar	0,3 dl/10 L	1 timme	0,24%
Väggar och golv	0,5 dl/10 L	5 min	0,40%
Stövlar	1 dl/10 L	15 sek	0,80%

OBS! Dosera i vatten med temperatur på maximalt +20°C

Använd skyddsutrustning när du handskas med PeraDis i koncentrerad form.

Instruktioner för desinfektion av spengummi och mjölkorgan:

1. Rengör alla ytor som ska behandlas. Avlägsna mjölkrester.
Dålig rengöring före användning minskar den bakteriedödande effekten.
2. Applicera lösningen enligt rekommenderad dosering (se baksidan).
3. Eftersköj med rent vatten före fortsatt användning av utrustningen.

Förvaring

- Förvara frostfritt, max + 30 °C.
- Undvik förvaring i direkt solljus eller höga temperaturer
- Förvaras fritt från kemikalier (alkali och syror) och livsmedel

Produktionsnummer och tillverkningsdatum

Se toppen på dunken.

TEKNISKA DATA	
Utseende	Klar vätska
Färg	Ljusgul
Relativ densitet	1,129 g/ml ± 0,01
Innehåll, grund	Väteperoxid, Perättiksyra
pH	2,7
Hållbarhet	12 månader från produktionsdatum, (se förpackning)

Instruktioner för desinfektion av väggar och golv

1. Rengör alla ytor som ska behandlas.
2. Dosera PeraDis till rätt koncentration.
3. Spruta på den färdiga lösningen med hjälp av t ex ryggspruta eller vattenkanna.

Desinfektion med Pure Cup Flush

1. Installera Pure Cup Flush.
2. Använd det automatiska systemet enligt anvisningarna. Blandar automatiskt till rätt koncentration.
3. Åtgång ca 2 ml per ko.



Tri-Fender™

Optimalt VMS premium-spendopp med jod



Art nr

741006620	10 liter
741006611	20 liter
741006612	60 liter
741006613	200 liter

- Effektivt bakteriedödande
- Effektivt mjukgörande
- Utmärkt materialkompatibilitet och sprayegenskaper i VMS

Tri-Fender™ är ett jodbaserat spendesinficeringsmedel särskilt utvecklat för att användas i automatiserade spenspraysystem efter mjölkning, men kan också doppas. Det innehåller DeLaval's jodteknologi I-tech, som innehåller en hög nivå av fritt jod som bidrar till utmärkt desinfektion av spenarna. I-tech återbilder dessutom det fria jodet för förlängd desinficerande effekt. Tri-Fender™ har också en utmärkt hudvårdande förmåga genom den mjukgörande teknologin "Advanced Conditioning Technology (ACT)". ACT innehåller milda ingredienser som förbättrar inträngning i spenhuden och bidrar till smidig och mjuk spenhud.

Tri-Fender™ i VMS

Tri-Fender™ är framtagen för att fungera perfekt i VMS:en. Spendoppet fungerar i harmoni med sprayutrustningen så en perfekt skyddande hinna av Tri-Fender™ sprayas på hela spenen. Tri-Fender™ har noggrant testats och godkänts för bruk i VMS:en. Spendoppet har ingen inverkan på den känsliga utrustningen i VMS:en och påverkar inte materialets livslängd.

Hudvård

- Balanserad halt mjukgörare – spenhuden återfettas effektivt.
- Kosmetiska, hudvårdande jodbärare – spenhuden återfuktas.
- Hudnära pH-värde – ingen uttorkning av spenhuden.

Desinfektion

- Avancerad Jodofor med ITECH = Patenterad fri jod teknik – spenhuden desinficeras mycket effektivt och skonsamt.
- Optimalt aktivt jod – snabb och bred desinfektion.
- Hög halt fritt jod – säker desinfektion under lång tid

Praktisk användning

- Sprayvänligt spendopp – godkänd för VMS.
- Ren lukt – mildt att inandas.
- Frystålig – bibehållen effekt efter upptining.
- Tri-Fender är färdigblandad och kan sprayas eller doppas på spenen.

Viskositet

- Lättflytande – lätt att doppa och spraya.
- God inträngningsförmåga – desinficerar även i små veck och rynkor.

Forskning och patent

- Forskning och praktiska försök under lång tid – säkerhet och tillförlitlighet.
- DeLaval äger världsomspännande ACT-patent – unikt koncept, ingen kopiering möjlig.

Godkänd enligt biocidförordningen.

Rekommenderade munstycken och sprayinställningar i robot*

DeLaval VMS™ V300/V310			DeLaval VMS™ Classic		
Produkt	Munstycke	Inställning	Produkt	Munstycke	Inställning
Tri-Fender™	Grått	Ekonomisk	Tri-Fender™	Rostfritt stål	Ekonomisk
Proactive™ Plus	Grått	Ekonomisk	Proactive™ Plus	Rostfritt stål	Ekonomisk
Dipal Conc	Grått	Ekonomisk	Dipal Conc	Rostfritt stål	Ekonomisk
Dipal RTU	Grått	Ekonomisk	Dipal RTU	Rostfritt stål	Ekonomisk
Titan™	Vitt	Ekonomisk	Titan™	Rostfritt stål	Ekonomisk
OceanBlu™ Spray	Vitt	Normal	OceanBlu™ Spray	Rostfritt stål	Normal
Prima Plus	Grått	Ekonomisk	Prima Plus	Rostfritt stål	Ekonomisk
Hamra Red	Grått	Ekonomisk	Hamra Red	Rostfritt stål	Ekonomisk

* Om du har funderingar kring spendopp och inställningar så kan du alltid vända dig till din servicetekniker.

Tekniska data

Aktiv ingrediens Totalt jod (2500 ppm)

Mjukgörare 2% (Glycerin)

Färg Orange/Brun

pH 5,3-5,6

Användning Appliceras genom (automatisk) sprayning eller doppas. Använd alltid ren sprayutrustning eller doppkopp. Använd biocider på ett säkert sätt. Läs alltid etiketten och produktinformationen före användning.

Förvaring Förvara stående och i väl tillsluten originalförpackning. Skydda från direkt solljus och förvara i temperaturintervallet 0-25°C. Om produkten har frusit, tina i ett uppvärmt utrymme och skaka/blanda väl innan användning. Förvara utom räckhåll för barn, livsmedel, dryck samt fodermedel för djur.

Hållbarhet 12 månader från produktionsdatum

Miljödata

- Produkten är inte brandfarlig.
- Särskilda hänsyn vid transport, utöver vad som är brukligt, behövs ej tas.
- Produkten är lätt nedbrytbar i naturen.
- Tomdunkar/fat sköjs ur och lämnas till miljöstation. Sortering: Hårdplast

DeLaval dopp- och sprayflaskor

Förbrukning per ko och år vid regelbunden:

Spendoppning: ca 3 - 4 liter

Spensprayning ca 5 - 6 liter



Doppflaska
Art nr
92065122

90° överdel för att underlätta doppningen.



Doppflaska
Art nr
96500381

Snedställd överdel för att underlätta doppningen.



**Doppflaska 300 ml,
ingen återrinning**
Art nr
830679180

Mer hygieniskt utförande – ingen återrinning av använd vätska ner i flaskan. Graderad flaska.



**Skumkopp Biofoam Plus
300 ml, ingen återrinning**
Art nr
92065136

Snedställd överdel för att underlätta doppningen. Skapar ett ymnigt, effektivt skum.



Sprayflaska 500 ml
Art nr
89503017

Fast spridarstycke i rostfritt stål. Sprayar snett uppåt.



Sprayflaska 600 ml
Art nr
98795820

Fast spridarmunstycke i rostfritt stål. Sprayar snett uppåt. Står stadigt på golvet.

Praktiska tillbehör för att göra mjölkningsarbetet lite lättare!



Kontrollkärl

Art nr

96502285

Enkelt att använda. Svart kontrollplatta gör det lätt att upptäcka förändringar i mjölken. Försedd med krok att hänga i ficka eller bälte. Bekväm hållare för bältet finns som tillbehör. Rymmer 300 ml. Lätt att tömma. Förhindrar spill under mjölkningen. Konstruktionen är mönsterskyddad.



Kontrollkärl

Art nr

96502280 Kompletet kontrollkärl (äldre modell)

Tillverkad i slagtålig plast. Rymlig behållare med svart kontrollplatta för att lätt upptäcka förändringar i mjölken.



Art nr

98795830 Kontrollkärl med "anti-splash"-platta (ny modell)

Kontrollkärl med en unik "anti-splash"-platta som förhindrar stänk.



Propp till spenkopp (Proppa)

Art nr

88940901 2-pack

Proppa är avsedd att täta den överflödiga spenkoppen vid mjölkning av trespenta kor. Proppa är tillverkad av nylon och är därför lättdiskad. Genom sin form är Proppa lätt att sätta i och ta ur spengummit.

TSU700

Vakuumdrivet system för spensprayning i mjölkningsstallar

**Art nr**

92070106	TSU700, komplett inkl 3 st spraypistoler
92070107	Utbyggnadssats, komplett 1 pistol och slang
92070108	Pistol

Underlätta ditt arbete i mjölkstallet genom att montera TSU700. Då underlättar du spensprayningen efter mjölkningen då spraypistoler alltid finns lätt tillgängliga i mjölkningsstallet. Det blir mycket smidigare med pistolerna istället för en flaska som hänger i bältet eller en flaska som flyttas runt i mjölkningsgropen.

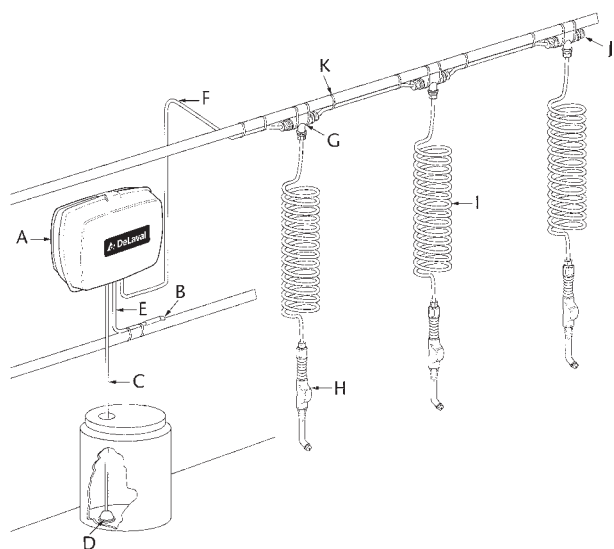
TSU700 består av en pumpenhet som försörjer de i mjölkstallet placerade spraypistolerna. Montaget är enkelt och underhållsbehovet litet. Pumpenheten är ansluten till mjölkstallets vakuumsystem. Till pumpenheten ansluts

behållaren med spendopp så att det alltid finns tillgång till spendopp i mjölkningsstallet. Alla DeLaval spendopp som kan sprayas kan användas i TSU700 spensprayningssystem.

Spraypistolerna i mjölkningsstallet kan antingen "mitt-monteras" och försörjer då 2+2 platser i stallet eller så "rad-monteras" man pistolerna och då försörjer en pistol 2 platser på ena sidan av mjölkningsstallet. Pumpenheten är dimensionerad för att klara ett system på upp till 50 st spraypistoler där 3 st kan användas samtidigt.

Många fördelar med TSU700

- Säker** Unikt självreglerande trycksystem som alltid levererar optimalt och konstant sprayresultat på spenen.
- Flexibel** Lätt att justera trycknivån och spraymönster. Samtliga DeLaval's spraybara spendopp kan användas till TSU700.
- Bekvämt** Lätt att komma åt spenarna med den ergonomiskt utformade spraypistolen.
- Pålitlig** Tryckpumpen drivs av vakuumpumpen som används i mjölkningsanläggningen. Ingen risk för korrosion och kontaktproblem i drivenheten.
- Enkel att installera** Monteras enkelt på befintliga TSU700 fästen.
- Ekonomisk** Exakt och låg dosering av spendopp. Låga underhålls-kostnader.
- Utbyggbar** Drivenheten är dimensionerad för upp till 50 spraypistoler, varav 3 pistoler kan användas samtidigt. Max 20 m tryckledning



Reservdelar

92070000	Pumpenhet TSU700
92070101	Membranpump
92070102	Avlastningsventil
92070508	T-anslutning med täckpluggsats
92070601	Spraypistol TSU700 justerb. munstycke
96920006	Spiralslang, TSU700
92070108	Spraypistol TSU700, fastmunstycke grå
96920008	Skarvkoppling TSU700
96920012	Filter till TSU700
96920010	Slang 6m TSU700
96920032	Slang till spenspray 30 mtr
92070107	Utbyggnadssats 1 pistol + slang

Alfa Spray reservdelar

90657002	Servicekit komplett
90657084	Riktningventil ny till Alfa Spray
96920015	Justerbart munstycke

92070108

Fast munstycke - TSU700
(standard - samma som ingår i
92070107 utbyggnadssats)



92070601

Justerbart munstycke - TSU700
(finns som tillval)



TFU700

Tryckluftsdrevet system för rengöring med skum före mjölkning i mjölkningsstallar



Art nr

2150004295	TFU700, komplett startkit med 2 st skumkoppar
2150004301	Utbyggnadssats, komplett med 1 skumkopp och slang
2150004544	Skumkopp, extra (reservdel)

Rengöring med skum före mjölkning är den metod som rengör spenar allra bäst. Med TFU700 (TeatFoamer Unit) underlättas arbetet. Skumkoppen finns alltid lätt tillgänglig i mjölkningsstallet. Det blir smidigare med de automatiska skumkopparna istället för en doppkopp som hänger i bältet eller som flyttas runt i mjölkningsgropen. TFU700 består av en pumpenhet som försörjer skumkopparna. Montaget är enkelt och underhållsbehovet litet. Till enheten ansluts behållaren med juversåpa, företrädesvis Biofoam Plus.

Enheten är försedd med två skumapplikatorer. Förlängningssats finns för att installera fler. Maximalt 10 skumkoppar kan installeras per pumpenhet. Två personer kan arbeta samtidigt. Varje spiralslang får max sträckas 3,5 m. Den första skumapplikatorn placeras mellan den första och fjärde mjölkningsplatsen. Skummet bildas genom i skumkoppen genom ett speciellt skumnät. Nätet skapar rätt skumstruktur med små, fasta bubblor och säkerställer att rätt mängd appliceras på spenen.

Fördelar med TFU700-systemet

Skumrengöringsenheten har flera fördelar:

- enkel och ergonomisk att använda
- sparar tid
- bidrar till en bra mjölkningrutin (snabb mjölkning och förkortad mjölkningstid, tack vare väl förberett juver)
- optimal skumbildning

Enkel

Enkelt underhåll och drivs av vakuum

Ergonomisk

Skumkopen är ergonomiskt utformad för att ligga bra i handen

Lätt att använda

Enkel skumapplicering på spenen

Pålitlig

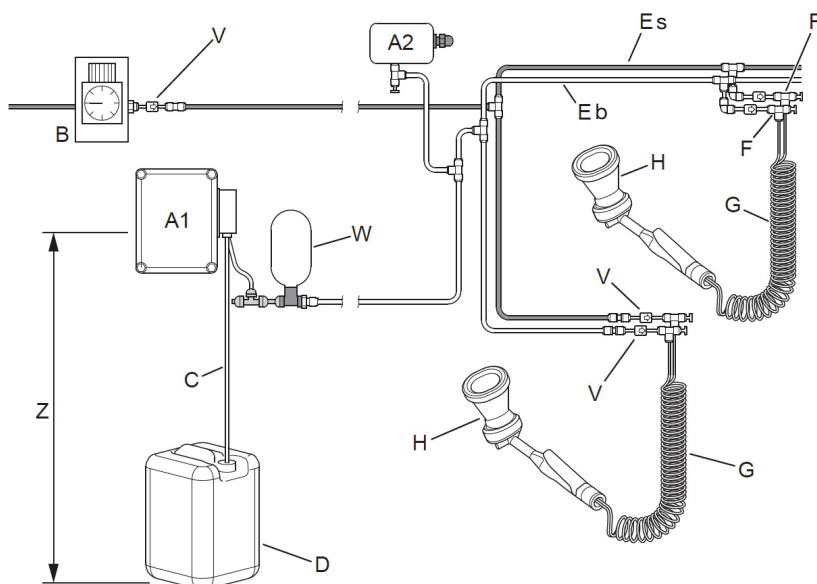
Nätet i kopen säkerställer att det alltid bildas ett optimalt skum

Det fina skummet av små bubblor ger en riktigt bra rengöring

Tidbesparande

Du slipper fylla på skumkopen manuellt

TFU700-systemets uppbyggnad



Spenskummarenhet består av:

- | | |
|----|--------------------------------------|
| A1 | Drivenhet |
| A2 | Skyddskåpa för tryckströmsvakt |
| B | Luftrycksregulator |
| C | Inloppsrör (med insugsfilter) |
| D | Kemikalietank |
| Eb | Tillförselslang för kemikalier (blå) |
| Es | Lufttillförselslang (svart) |
| F | T-anslutningar |
| G | Droppslinga med två rör |
| H | Skumapplikator |
| V | Backventil |

Reservdelar

- | | |
|------------|----------------------------------|
| 2150004535 | Reparationssats för grenrör |
| 2150004536 | Backventilsats |
| 2150004537 | Insugsfilter |
| 2150004538 | Tryckströmsvakt |
| 2150004539 | Peristatisk pumpslang |
| 2150004540 | Peristatisk pumpslang smörjmedel |
| 2150004541 | O-ringsats |
| 2150004542 | Filter/nätskivssats |
| 2150004543 | Spiralslang |

2150004544

2150004545

2150004296

2150004300

2150004301

tor

Tillval

96724404

92070106

Skumkopp

Peristatisk pump komplett

Drivenhet med enkel pump

Tryckluftsregulator

Utbyggnadssats med 1 skumapplikator

Flottörbrytare för behållare 20-25 liter

Serviceverktyg

DeLaval IodoFence

– filmbildande premium-spendopp med solskydd


Art nr

741006640	IodoFence, 10 L
741006641	IodoFence, 20 L
741006642	IodoFence, 60 L
741006643	IodoFence, 200 L



IodoFence™ är ett väl synligt jodbaserat barriärspendopp som sitter kvar länge. Det ger utmärkt kemiskt och fysiskt skydd, idealiskt i högriskmiljöer, tack vare Barriärteknologin. Den flexibla barriären bidrar också till minimalt droppande, vilket begränsar åtgången. IodoFence™ innehåller den mjukgörande teknologin "Advanced Conditioning Technology*" (ACT)™ med milda ingredienser som förbättrar inträngning i spen huden, och bidrar till smidig och mjuk spenhud. IodoFence™ innehåller också DeLavals jodteknologi I-tech, som skapar en hög nivå av fritt jod som bidrar till utmärkt desinfektion av spenarna. I-tech återbildar dessutom det fria jodet för förlängd desinficerande effekt. IodoFence™ används som spendopp efter mjölkning.

Fördelar

- Utmärkt spendesinfektion
- Långvarigt skydd och synlighet
- Överlägset mjukgörande för huden
- Klar att använda – ingen tillredning krävs
- Effektivt bakteriedödande spendopp baserat på jod
- Tillverkat med I-Tech vilket ger högre och mer stabil nivå av fritt jod
- Filmbarriär bildas på spenarna
- Mycket bra bevarande av jod i filmen
- En sammansättning med hudneutralt pH tillsammans med ACT och extra mjukgörande ämnen
- Medelhög till hög viskositet
- Solskyddsfaktor -filmen ger ett skydd på 6,24 SPF
- Djurbundna och miljöbundna mastitbakterier

Användarinstruktioner

- Späd inte ut, lösningen är bruksfärdig.
- Endast för utvärtes bruk på djur. Appliceras på kons spenar omedelbart efter mjölkning.
- Doppning är det bästa sättet att applicera produkter med högre viskositet.
- Använd alltid en ren doppflaska.
- Se till att spenarna är rena före användning.
- Se till att spenarna täcks till tre fjärdedelar av längden.
- Vi rekommenderar att använda handskar och appliceringen för att skydda huden.
- Kassera produkten om den har kontaminerats eller om användningstiden har gått ut.

Förvaring

- Oanvänd produkt, avfall eller tomma förpackningar ska tas om hand på ett säkert sätt enligt gällande föreskrifter. Sköljd förpackning lämnas till återvinning.

Godkänd enligt biocidförordningen.

OBS! Produkten kan sprejas med vissa specialspensprayer.

Tekniska data	
Aktiv ingrediens	Totalt jod (2500 ppm)
Mjukgörare	5,1% (Glycerin, Sorbitol)
Färg	Brunaktig
pH	4,5-5,5
Användning	Appliceras som dopp. Använd alltid ren doppkopp. Använd biocider på ett säkert sätt. Läs alltid etiketten och produktinformationen före användning.
Förvaring	Förvara stående och i väl tillsluten originalförpackning. Skydda från direkt solljus och förvara i temperaturintervallet 0-25°C. Om produkten har frusit, tina i ett uppvärmt utrymme och skaka/blanda väl innan användning. Förvara utom räckhåll för barn, livsmedel, dryck samt fodermedel för djur.
Hållbarhet	12 månader från produktionsdatum

OceanBlu™ spray

För- och efterbehandlande desinfektion i en spenspray!

**Art nr**

741006273	10 liter
741006274	20 liter
741006275	60 liter
741006276	200 liter

En spray som kan användas både före och efter mjölkning betyder att den har följande egenskaper:

- Snabb och effektiv desinfektion (begränsad kontakttid före mjölkningen)
- Optimerad koncentration av mjukgörande och ytaktiva ämnen för utmärkt hudkondition. (speciellt viktigt efter mjölkningen)
- Utmärkt spraybarhet

Tekniska data	
Aktiv ingrediens	Glykolsyra (0,99%), Salicylsyra (0,25%)
Mjukgörare	10% (Glycerin, Glykol)
Färg	Klarblå
pH	2,9-3,1
Användning	OceanBlu spray kan användas som en förmjölkningspray eller -skum, och som en spray efter mjölkning. Använd alltid ren utrustning för applicering av produkterna. Handskar rekommenderas under behandling och applicering av produkten av hygienskäl. Använd biocider på ett säkert sätt. Läs alltid etiketten och produktinformationen före användning
Förvaring	Förvara stående och i väl tillsluten originalförpackning. Skydda från direkt solljus och förvara i temperaturintervallet 0-25°C. Om produkten har frusit, tina i ett uppvärmt utrymme och skaka/blanda väl innan användning. Förvara utom räckhåll för barn, livsmedel, dryck samt fodermedel för djur.
Hållbarhet	12 månader från produktionsdatum

Automatiserad sprayning

OceanBlu™ spray är specifikt utformad för automatiserad sprayning. Produkten ger en bra sprayningsvinkel vilket ger en hög träffsäkerhet (god täckning av spenspetsarna) och en bra täckning av huden. OceanBlu™ spray har testats i automatisk sprayningsutrustning som DeLaval VMS™ Classic, V300, TSR och TSU700 och visar god spraybarhet genomgående och är också kompatibel med de olika komponenterna.

OBS! På DeLaval VMS™ V300 måste spraymunstycket bytas ut till ett annat munstycke och sprayinställningarna justeras. Kontakta er DeLaval servicetekniker eller DeLaval kundservice.

Spraybarhet – OceanBlu™ spray i V300*	
Inställning	Medium
Träffsäkerhet	98%
Spenar med >50% av ytan täckt	89%
Hela nedre spenytan täckt	89%
Hela spenytan täckt	60%
Förbrukning (ml per ko)	5,6



*Resultat från test- och pilotgårdar. Resultat kan variera och garanteras inte.

Manuell sprayning

För alla mjölkare som föredrar en spraybar produkt framför ett dopp, kan OceanBlu™ spray enkelt appliceras med en manuell sprayflaska eller halvautomatisk enhet som DeLaval spensprayenhet TSU700. Genom att tillämpa rätt sprayteknik, kan en bra träfffrekvens och spentäckning erhållas.

Allt som allt har OceanBlu™ spray något att erbjuda för alla typer av mjölkproducenter. Automatiserad eller manuell, skum eller spray, för och/eller efterbehandling, OceanBlu™ spray är det rätta valet!

Förbehandlings-skum

Förutom att vara en bra spraybar produkt har OceanBlu™ spray också utmärkta skumegenskaper:

- fint, smidigt och tätt skum
- bra spentäckning och enkel borttagning av smuts
- väl synlig på spenarna, med användning av ett livsmedelsgodkänt färgämne.
- låg förbrukning
- möjligt att applicera med en manuell skumkopp eller automatisk skumningsanordning (TFU700)

Ovanstående fördelar, i kombination med en mycket effektiv desinfektion får OceanBlu™ spray till en idealisk produkt att använda vid förbehandling.

Rekommenderade munstycken och sprayinställningar i robot*

DeLaval VMS™ V300/V310			DeLaval VMS™ Classic		
Produkt	Munstycke	Inställning	Produkt	Munstycke	Inställning
Tri-Fender™	Grått	Ekonomisk	Tri-Fender™	Rostfritt stål	Ekonomisk
Proactive™ Plus	Grått	Ekonomisk	Proactive™ Plus	Rostfritt stål	Ekonomisk
Dipal Conc	Grått	Ekonomisk	Dipal Conc	Rostfritt stål	Ekonomisk
Dipal RTU	Grått	Ekonomisk	Dipal RTU	Rostfritt stål	Ekonomisk
Titan™	Vitt	Ekonomisk	Titan™	Rostfritt stål	Ekonomisk
OceanBlu™ Spray	Vitt	Normal	OceanBlu™ Spray	Rostfritt stål	Normal
Prima Plus	Grått	Ekonomisk	Prima Plus	Rostfritt stål	Ekonomisk
Hamra Red	Grått	Ekonomisk	Hamra Red	Rostfritt stål	Ekonomisk

* Om du har funderingar kring spendopp och inställningar så kan du alltid vända dig till din servicetekniker.

Miljödata

- Produkten är inte brandfarlig.
- Särskilda hänsyn vid transport, utöver vad som är brukligt, behövs ej tas.
- Produkten är lätt nedbrytbar i naturen.
- Tomdunkar/fat sköljs ur och lämnas till miljöstation. Sortering: Hårdplast

OceanBlu™ barrier

Långvarigt skydd

**Art nr**

741006284	20 liter
741006285	60 liter
741006286	200 liter

Nyckeln till OceanBlu™ barrier är en härlig levande blå färg i kombination med DeLavals barriärteknologi. Detta resulterar i en tydlig blå film som håller sig kvar länge och som skyddar kornas spenar mellan mjölkningarna.

- Långvarig barriär av hög kvalitet
- Bra spentäckning och mjukgörande
- Distrikt, klarblå färg för god synlighet

Tekniska data	
Aktiv ingrediens	Glykolsyra (0,99%), Salicylsyra (0,20%)
Mjukgörare	13% (Glycerin, Sorbitol, Glykol)
Färg	Cyanblå
pH	2,8-3,0
Användning	OceanBlu barrier är ett färdigblandat spendopp för användning efter mjölkning. Använd alltid ren utrustning för applicering av produkterna. Handskar rekommenderas under behandling och applicering av produkten av hygieniskäl. Använd biocider på ett säkert sätt. Läs alltid etiketten och produktinformationen före användning.
Förvaring	Förvara stående och i väl tillsluten originalförpackning. Skydda från direkt solljus och förvara i temperaturintervallet 0-25°C. Om produkten har frusit, tina i ett uppvärmt utrymme och skaka/blanda väl innan användning. Förvara utom räckhåll för barn, livsmedel, dryck samt fodermedel för djur.
Hållbarhet	12 månader från produktionsdatum

Spendoppet som bildar en barriär

När din besättning är i behov av skydd på hög nivå på grund av miljöförhållanden eller hög risk för mastitinfektioner, kan OceanBlu™ barrier vara en bra försäkring

- Långvarig barriär av hög kvalitet som ger utmärkt fysiskt och kemiskt skydd.
- Bra spentäckning och hudpenetration, vilket resulterar i mycket bra hudkondition
- Distinkt, klarblå färg, som synligt skyddar hela din besättning med ett färgämne som är livsmedelsgodkänt.



upp till

75%

**hållbarhet efter
4 timmar***

*Mjolkproducenters uttalanden är deras egna erfarenheter av att använda produkter från DeLaval. Resultaten har inte verifierats och DeLaval påstår inte att detta är typiska resultat. Faktiskt resultat och förbättring beror på ett antal olika faktorer, inklusive tidigare mjölkningsrutiner, typ av kor, driftsledning av gård och besättning. Uttalanden utgör ingen prestanda- eller servicegaranti.

Miljödata

- Produkten är inte brandfarlig.
- Särskilda hänsyn vid transport, utöver vad som är brukligt, behövs ej tas.
- Produkten är lätt nedbrytbar i naturen.
- Tomdunkar/fat sköljs ur och lämnas till miljöstation. Sortering: Hårdplast

Titan™

Spraybart spendopp med barriäregenskaper



Art nr

741006342	20 liter
741006343	60 liter
741006344	200 liter

DeLaval Titan™ är ett spraybart spendopp med barriäregenskaper. Den orangefärgade filmen håller sig kvar länge på spenen och skyddar kornas spenar mellan mjölkningarna.

- Långvarig barriär av hög kvalitet
- Bra spentäckning och mjukgörande
- Orange färg för god synlighet

Tekniska data	
Aktiv ingrediens	L-(+)-mjölksyra (3,6%), Salicylsyra (0,2%)
Mjukgörare	~ 5% Glycerin
Färg	Orange
pH	3,1 +/- 0,4
Användning	Se till att spenarna är rena innan du använder produkten. Spraya eller doppa spenarna med produkten direkt efter mjölkningen. Använd biocider på ett säkert sätt. Läs alltid etiketten och produktinformationen före användning.
Förvaring	Förvaras upprätt i den väl tillslutna originalförpackningen. Skyddas mot direkt solljus, höga temperaturer och frost. Om den har fryst, tina upp i ett varmt rum och blanda väl före användning. Förvara utom räckhåll för barn. Håll borta från alla slags livsmedel, undvik kontaminering av foder och drickeskar.
Hållbarhet	12 månader från produktionsdatum

OBS! På DeLaval VMS™ V300 och TSR måste spraymunstycket bytas ut till ett annat munstycke. Kontakta er DeLaval servicetekniker eller DeLavals kundservice.

Rekommenderade munstycken och sprayinställningar i robot*

DeLaval VMS™ V300/V310		
Produkt	Munstycke	Inställning
Tri-Fender™	Grått	Ekonomisk
Proactive™ Plus	Grått	Ekonomisk
Dipal Conc	Grått	Ekonomisk
Dipal RTU	Grått	Ekonomisk
Titan™	Vitt	Ekonomisk
OceanBlu™ Spray	Vitt	Normal
Prima Plus	Grått	Ekonomisk
Hamra Red	Grått	Ekonomisk

DeLaval VMS™ Classic		
Produkt	Munstycke	Inställning
Tri-Fender™	Rostfritt stål	Ekonomisk
Proactive™ Plus	Rostfritt stål	Ekonomisk
Dipal Conc	Rostfritt stål	Ekonomisk
Dipal RTU	Rostfritt stål	Ekonomisk
Titan™	Rostfritt stål	Ekonomisk
OceanBlu™ Spray	Rostfritt stål	Normal
Prima Plus	Rostfritt stål	Ekonomisk
Hamra Red	Rostfritt stål	Ekonomisk

* Om du har funderingar kring spendopp och inställningar så kan du alltid vända dig till din servicetekniker.

Miljödata

- Produkten är inte brandfarlig.
- Särskilda hänsyn vid transport behövs ej tas utöver vad som är brukligt.
- Produkten är lätt nedbrytbar i naturen.
- Oanvänd produkt, avfall eller tomma förpackningar ska tas om hand på ett säkert sätt enligt gällande föreskrifter

Produktguide

Krämer och spenfett



Produkt	Egenskap	Bra vid direkt sol-ljus	Bra för händer	Bra för att göra spenen mjuk och smidig	Bra för juver och vid misstanke om juverinflammation	Se Blad
DeLaval Cream	Återfettar huden		■	■■		3:30
DeLaval Mintcream	Stimulerar blod-cirkulation vid massage				■■■	3:30
DeLaval sMOOTH Spenfett	Återfettar huden – med vaselin	■	■■	■■■		3:31

Produktguide Krämer och spenfett

DeLaval Sales AB

Box 21, 147 21 Tumba

Tel 08-550 294 00

e-post sverige.info@delaval.com

www.delaval.com

Krämer för djur

Håller spenhuden mjuk och smidig



Pos	Art nr		
1.	92065202	DeLaval Cream	500 ml
2.	92065211	DeLaval Mintcream	500 ml



Spenen blir upp till 50% längre vid mjölkning! Denna extra påfrestning kräver god spenvård.

God hudvård för djur

Det är viktigt att hålla spenhuden mjuk och smidig. En spenhud i bra kondition tål påfrestningarna bättre i samband med mjölkning vilket innebär minskad risk för bakterieangrepp. Det går dessutom lättare att uppnå och bibehålla en god hygien i samband med mjölkningen. På en slät och mjuk hud fastnar inte så mycket smuts och bakterier, och den är mycket lättare att torka ren.

Uttorkad hud beroende på mekanisk belastning, fukt, solstrålning, kemiska medel m m blir skör och får lätt självsprickor. Den behöver hjälp för att återfå sin naturliga styrka och smidighet. Då ska man antingen återföra fukt till huden eller kompensera med återfettande ämnen så att huden blir mjuk och smidig.

Tips!

De små tuberna med krok är lätta att hantera
– stoppa i fickan, hänga i bältet eller på
maskinbäraren.

DeLaval Cream

Art nr

92065202 500 ml

Spensalva – återfettande

Tjock salva med god återfettande och mjukgörande effekt.
Använd Cream om spenarna har blivit torra och nariga.



DeLaval Mintcream

Art nr

92065211 500 ml

Liniment – för ökande blodcirkulation

Salva med 35 % pepparmintolja. Stimulerar blodcirkulationen
tillsammans med massage. Massera regelbundet svullna juver.



Reservdelar till 2500 ml behållare

Art nr

92065131 Enbart krok

92065132 Enbart klämtub

Spennfett sMOOth care

Skyddar spenar mot väder och vind

**Art nr**

92065200

1000 ml



Spennfett sMOOth care är mycket mjukgörande. Mycket bra under betesperioden, då juver och spenar utsätts för stora påkänningar av väder och vind. Även för kalla lösdrifter. Fettet "smälter" på huden och bildar en skyddande hinna på spenar och juver. Hudvänligt och drygt. Praktisk hinkförpackning. Innehåller ej vatten.

God hudvård för djur

- Mycket lämpligt vid betessläpp och kalla lösdrifter
- För att ge bäst skydd i tuffa klimat
- Vaselinebaserat fett
- Innehåller inga lösningsmedel eller alkohol
- Har ingen lukt
- Innehåller endast farmaceutiska ingredienser
- Mjuk struktur vilket gör den lätt att applicera
- Drygt

Innehåller

- Vaseline

sMOOth care Innehåller endast farmaseptiska ingredienser

Det finns två typer av vaselin på marknaden:

- Farmaseutisk, som kallas Pharma, vilket sMOOth care innehåller
 - Teknisk

Pharma vaselin är en homogen mix, den innehåller inte orenheter eller syror.

Pharma Vaselin är en mix av mineral oljor och paraffinvax. När de blandas skapas fantastiska egenskaper - såsom ett smidigt fett som har en smältpunkt strax över kroppstemperatur. Resultatet är att det smälter på huden, flyter ut och lägger sig i hudens ojämnheter. På plats stelnar vaselinet och ger en skyddande yta.

Pharma vaselin har två funktioner:

- Det skyddar huden mot yttre påverkan såsom väder.
- Det skyddar huden så att vatten från huden inte avdunstar vilket gör att hud som är skadad och torr skyddas från uttorkning. Det gör att hudens naturliga mjukgörare kan återuppbyggas.

sMOOth care har ett stort användningsområde där endast fantasin sätter gränser. Exempelvis kan sMOOth användas på hundtassar, hästar, smörja läder, i verkstäder etc.

DeLaval bandage



DeLaval självhäftande bandage

Art nr

98679401 DeLaval självhäftande bandage

Förband av spensida

Tvätta rent såret med desinfektionsmedel. Lägg förbandet direkt på såret och vira runt.

Förband av spenspets

Tvätta rent med desinfektionsmedel. Lägg en bred remsa av förbandet från spenroten ner över spenspetsen och upp på andra sidan. Nyp ihop förbandet på sidorna med fingerspetsarna. Om spenskanan är stor, kontakta veterinär.

Används även till häst

Tvätta rent såret med desinfektionsmedel. Lägg förbandet direkt på såret och vira runt.

Ett snabbt och säkert sätt att lägga förband och skydda sår på spenar.

Bredd: 6 cm
Längd: 4,5 m

- Praktiskt att använda som snabbförband vid sår på fingrarna.
- Självhäftande – men fastnar ej på hud, hår och i sår.
- Ett mjukt, elastiskt material, som tillåter huden att andas.

Varför ska jag välja DeLaval bandage?

- Effektivt bakterie- och svampdödande.
- Sprutas på djurens småsår.
- Ombärligt vid spentramp och sårskador på spenarna.
- Bra mot sår och hudirritationer i ljumskvecket som ofta förekommer hos nykalvade kvigor.

DeLaval bandage

DeLaval Sales AB

Box 21, 147 21 Tumba

Tel 08-550 294 00

e-post [sverige.info@delaval.com](mailto: sverige.info@delaval.com)

www.delaval.com

DeLaval celltalsräknare DCC

**Art nr**

92740080 Celltalsräknare DCC
92865881 72 st kassetter till DCC

Lönsamhet

DCC visar vägen till mer lönsam mjölkproduktion. Med DCC som driftsledningsverktyg kan du mäta och övervaka celltalen på mindre än en minut, direkt på gården. Mätprover kan tas ur kyltanken, men även direkt från dina kor, till och med ner på varje juverfjärdedel.

Ta kontroll över dina kors juverhälsa. DCC ger dig en tidig varning om korna drabbats av juverinflammationer och därigenom har du en kostnadseffektiv kontroll på spridningen av juverinflammationer i din besättning. Genom att använda DCC kan du öka mängden mjölk i kyltanken. Ju lägre celltal, desto mer mjölk får du från dina kor, så DCC lönar sig på mycket kort tid.

Noggrannhet

DCC mäter noggrant celltalet i besättningen, hos den enskilda kon och ända ner på juverfjärdedelar. DCC räknar cellerna optiskt och automatiskt. Mjölken blandas med reagensvätskan som finns i kassetten och digitalkameran i DCC tar en bild på cellkärnorna, en och en.

Enkel att använda

DCC är ett bärbart, batteridrivet instrument som du kan använda var och när du själv önskar. Att starta DCC tar bara några sekunder. Sug upp en liten mängd mjölk i kassetten och sätt in den i DCC. Mjolkprovresultatet visas tydligt i en display som antalet celler/ml mjölk. Det tar bara 45 sekunder från det att kassetten sitter i DCC!



Vad ingår i leveransen av en DCC?

Art nr	Benämning	Antal i startpaket	Artikelnummer för extra beställning	Antal i extra beställning
92740080	DCC-instrument	1	92740080	Komplett startpaket
92865881	Kassetter	12	92865881	72
92739801	Batterier	1	92739880	1
91390701	Provflaskor	8	91390780	8
92737201	Löstagbar hållare	2 (1 i DCC + 1 extra)	92737280	5
92940831	Användarhandbok	1	92940831	1
Tillbehör				
92951680	DeLaval väska	0	92951680	1

DeLaval mastittest CMT



Art nr

92065113	Komplett testset
92065114	Testvätska refill, 1 liter
4000620	Testplatta

DeLaval CMT kan användas

för kontroll av mjölken från tank/spann och för att undersöka en eller flera juverdelar.

DeLaval CMT visar juvrets hälsotillstånd – varnar långt innan man kan observera synliga förändringar i mjölken som flockor, tunn/vattning m m. Redan en indikation över 200.000 celler kan vara inledningen till en kommande mastit.

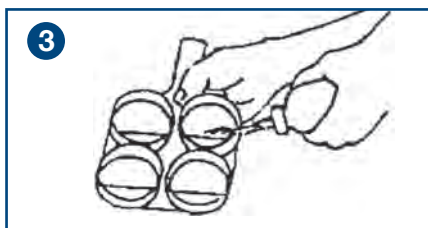
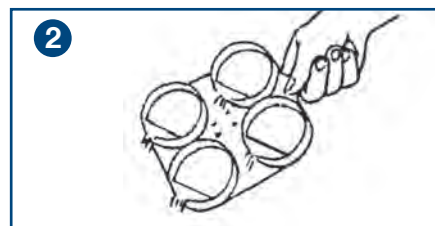
När ska DeLaval CMT användas?

- För att regelbundet kontrollera besättningens juverhälsa.
- För att undersöka vilka kor och juverdelar som förorsakar ett högt celltal vilket kan medföra avdrag på mjölklikviden.
- Vid försäljning och köp av kor.
- Börja övervakningen 10-14 dagar före sinläggning för att kontrollera hur juvret klarar laktationen.
- Intensifiera kontrollen vid sinläggning, avslutas först 8 dagar efter kalvning.

För att kunna förebygga mastit bör alla kor testas en gång i månaden

Bruksanvisning

1. Använd inte den allra första mjölken. Mjölka varje juverdel i varsin kopp.
2. Håll ut överskottsmjolk till dess den nedre markeringen syns tydligt.
3. Dosera därefter DeLaval CMT i kopparna. Ett pumps slag per kopp.
4. Roter testplattan lätt. Resultatet visar sig inom några sekunder.



Vid mastitproblem – kontakta din veterinär!

Antal celler	Negativ 0-200.000	Svagt positiv 150.000- 500.000	Positiv 400.000- 1.500.000	Starkt positiv 800.000- 5.000.000	Extremt positivt > 5.000.000
Blandningens utseende	Tunn och vattnig utan slem.	Slemmig, men slemmet försvinner efter 30 sek när man roterar testplattan.	Mjölken blir tjockflytande vid rotation, men det bildas ingen gelé.	Tydlig gelé som ej försvinner när man roterar testplattan.	Tjock gelé som fastnar i testplattan. Gelén roterar mycket sakt i förhållande till plattans rotation.
Avläsning av prov från en juverdel	Ingen mastit.	Ingen allvarlig mastit.	Synlig mastit.	Kronisk mastit.	Allvarlig mastit. Fara för kornas allmän-tillstånd.
Avläsning av prov från spanmjölkning	Ingen mastit.	Kon kan ha mastit i en eller flera juvedelar.	Tydlig mastit. Kontrollera alla fyra juvedelarna.	Tydlig mastit. Kontrollera alla fyra juvedelarna.	Allvarlig mastit. Kontrollera alla fyra juvedelarna.
Avläsning av prov från mjölk-tank	Enskilda kor kan ha mastit.	20-30% av korna har förmodligen mastit.	40-60% av korna har förmodligen mastit.	60-80% av korna har förmodligen mastit.	80-100% av korna har förmodligen mastit.

DeLaval online celltalsräknare OCC – kemikaliesats



Kemikaliesats till OCC i VMS

Art nr

92086065

DeLaval online celltalsräknare OCC kemikaliesats för DeLaval OCC installationer. Utrustning som upptäcker subkliniska mastiter.

DeLaval online celltalsräknare OCC är installerade i DeLaval VMS-stationer. Den indikerar nivån på celltalen i mjölken, och därav juverhälsan på korna.

En frisk kos celltal ligger normalt mellan 150.000-200.000 per ml mjölk. Ett ökat antal celler kan i de flesta fall resultera i juverinflammation.

OCC-utrustningen fungerar endast om kemikaliesatsen är installerad i utrustningen. Kemikaliesatsen måste bytas ut när det är förbrukat.

Komponenter

- diskmedel, 1L
- reagensvätska, 1,6L
- spillvätskebehållare

6000 mätningar i 1 sats

Användarinstruktioner

- Mjölksprov tas från VMS
 - Mjölksprovet och reagensvätskan blandas i OCC
 - Celltalen mäts i OCC
 - Mjölksprovet spolats ut i spillvätskebehållaren
 - OCC-mätaren sköljs med vatten
 - Vid var 25:e mätning, diskas OCC-mätaren med diskmedel
-
- 6000 mätningar per sats – ca 0,25 ml reagensvätska per mätning
 - Åtgång per diskning – ca 4 mm diskmedel

Förvaring

- Förvaras i 4-6°C
- Undvik kontakt med solljus
- Håll lådan stängd eller förvara i OCC-kabinettet

Hållbarhet

- 6 månader efter tillverkningsdatum

DeLaval kalvtäcke

– ger kalven en bättre hälsa



Art nr

2150045692 Kalvtäcke med spänne – Large, passar kalvar mellan 30–60 kg

2150045693 Kalvtäcke med spänne – Small, passar kalvar mellan 20–35 kg

Kalvtäcket ger kalven ett ökat skydd mot hälsoproblem. Det är speciellt viktigt under den första tiden. Förebygger sjukdom och stress. Täcket kan behövas 3 – 4 veckor beroende på temperatur och väder.

Fördelar

- Vattenavvisande och isolerad för extra komfort.
- Långa justerbara remmar för enkel anpassning.
- Maskintvättbar (30 °C).
- Hjälper kalvens immunförsvar de första viktiga dagarna – bättre hälsa.
- Vid låga temperaturer ökar risken för sjukdom, vilket motverkas med täcket.
- Kalven är besättningens nästa mjölkko.

Tillverkad i tre olika lager:

A Polyester - Mycket vattenavvisande.

B Uretan, 4 mm tjock – Ger utmärkt isolering.

C Polyesterfleece – Maximal komfort och andas. Transporterar bort fukt.



DeLaval kalvtäcke – ger kalven en bättre hälsa

DeLaval Sales AB

Box 21, 147 21 Tumba

Tel 08-550 294 00

e-post: [sverige.info@delaval.com](mailto: sverige.info@delaval.com)

www.delaval.com

DeLaval juverskydd – bra skydd mot spentramp



Art nr

88439501	Medium (M)
88439502	Large (L)
88439503	Extra large (XL)
88439504	Extra, extra large (XXL)

Art nr (extra nät)

88440501	Nät medium (M)
88440502	Nät large (L)
88440503	Nät extra large (XL)
88440504	Nät extra, extra large (XXL)

DeLaval juverskydd är en bra försäkring mot spentramp och andra skador på stora, hängande juver. Särskilt i samband med kalvning, då juvret kan öka betydligt i storlek, kan skador förebyggas med hjälp av juverskydd. Veterinär rekommenderar juverskydd 2-3 veckor innan beräknad kalvning och 2-3 veckor efter kalvning.

DeLaval juverskydd är tillverkat i ett skonsamt men slitstarkt material, och tvättas med fördel i maskin.

Juverskyddet sitter säkert med avpassade remmar och nät i mjukt och skonsamt material. Juverskyddet är försett med ett spänne som gör det enkelt att lossa nätet vid mjölkning.

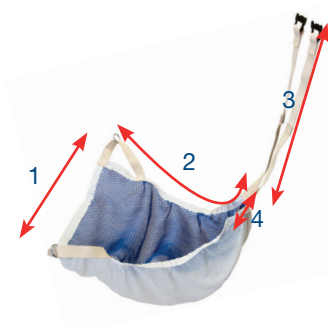
DeLaval juverskydd – en billig försäkring mot juverskador.

Fördelar

- Juverskydd som är enkel att sätta på, med halsrem
- Lätt att ta bort vid mjölkning
- Justerbar – passar de flesta djur
- Skonsam för korna – elastiska band
- Hygienisk och luftig
- Hållbar med ett skyddade nylonlager mellan juver och nät som ger en behaglig känsla mot juvret
- Utbytbar nät



Elastiska band
ger god komfort

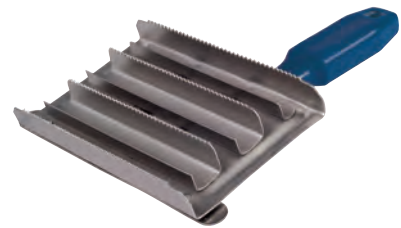


Artikelnr.	Beskrivning	Bredd fram (cm) 1	Bredd bak (cm) 4	Längd (cm) 2	Benlängd (cm) 3
88439501	Juverskydd str M	60	17,5	60	53
88439502	Juverskydd str L	60	17,5	64	53
88439503	Juverskydd str XL	60	17,5	64	53
88439504	Juverskydd str XXL	60	17,5	70	53
88440501	Extra nät M	60	17,5	60	53
88440502	Extra nät L	60	17,5	64	53
88440503	Extra nät XL	60	17,5	64	53
88440504	Extra nät XXL	60	17,5	70	53

Ryktutrustning för nöt och häst

Ryktskrapa LINA 85555401

Tillverkad i rostfritt stål. Handtag i plast.

**Ryktborste PIGGEN** 85555403

Plastskrapa med piggar - mycket effektiv. Ställbar handrem.

**Benskrapa** 85555402

Kraftig benskrapa i fjäderstål. Skrapan har grövre taggar på ena sidan och man kan vrida den i handtagen beroende på vilken sida man önskar använda.



Stationär koborste I ladugården eller i hagen – mer trivsel och renare djur

**Art nr**

88265780 Stationär koborste - komplett

Den stationära koborsten ökar trivseln både för kor i lösdriftshallar och för dem som är ute i rasthagen. Korna tycker det är skönt att rykta sig själva.

Kor är som vi, mår vi bra så producerar vi mer. Utomhus får mygg och knott mindre chans. På de gårdar koborsten finns har den blivit mycket omtyckt.

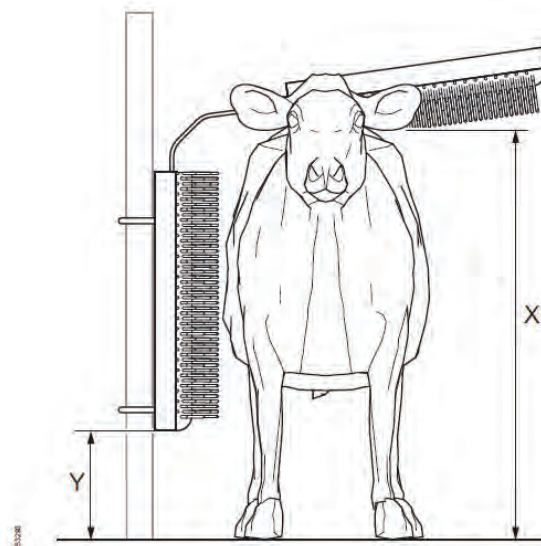
Den stationära koborsten består av två rejäla borstar, samt en galvaniserad stålram med fjäder. Monteringen sker enkelt, antingen på stolpe eller på väggen. Se baksidan för monteringsanvisning.

Monteringsanvisning

Avgör höjden på väggen/stolpen med följande formel:

$$Y = X - 590 \text{ mm}$$

För ytterligare information, se instruktionsbok.



Avgöra höjden för vägg-/stolpfästet.

X: Genomsnittlig mankhöjd

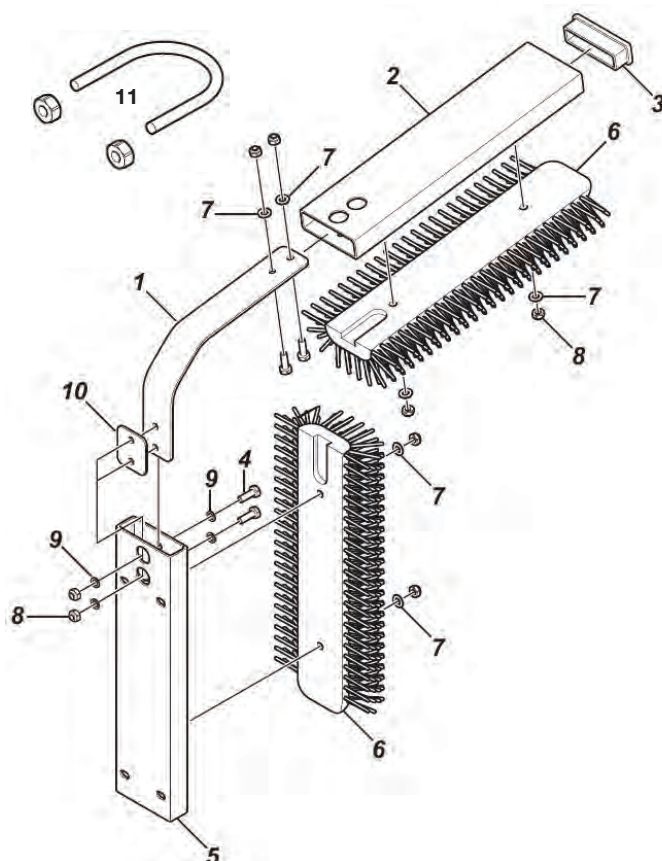
Y: Installationshöjd

Reservdelar

Art nr

Benämning

6. 88266180	Utbytesborste
7. 22310161	Bricka Din 125A 10,5x20 A4-70
8. 98482315	Låsmutter M10 passar vagnsbult
11. 91526225	Monteringsbeslag Sc 2.5"



DeLaval frihängande ryktborste SCB

Borgar för bättre kokomfort



100.000
borstar
levererade

Art nr 2150015825

Komplett frihängande
ryktborste SCB



Fäste beställs enl nedan

Art nr	Benämning
91526224	Monteringsbeslag SC 2"
91526225	Monteringsbeslag SC 2,5"
91526226	Monteringsbeslag SC 3"
91526227	Monteringsbeslag SC 3,5"
91526228	Monteringsbeslag SC 4"
86183601	Väggfäste

Vi utmanade oss själva genom att göra vår koborste ännu bättre. Nu kan både du och dina kor dra nytta från våra förbättringar.

Bättre kokomfort

DeLaval skapade och patenterade den frihängande ryktborsten. Den unika, djurvänliga utformningen gör att borsten kan borsta kornas rygg, huvud och längs med sidorna, vilket borgar för bättre kokomfort. Med DeLaval SCB, kan alla kor i din besättning ryktas runt om.

Bra, bättre, bäst

Den tredje generationen av vår frihängande ryktborste har en snygg, blå böjd arm. Vi utformade den robusta rundade armen så den kan svänga och rotera borsten på ett säkert sätt. Borsten kan användas 24 timmar per dygn, 365 dagar per år. Två vridningspunkter, en på vardera sidan av den böjda armen, för att förbättra vinklarna vid borstningen.

Din kokomfort – din lönsamhet

Med DeLaval frihängande ryktborste SCB kan du försäkra dig om att dina kor blir ordentligt ryktade. Borststråna har rätt längd och fasthet som stimulerar kons blodcirkulation. Detta förbättrar djurhälsan och produktionen. Forskning visar att en frihängande ryktborste ger 1 liter mer mjölk per ko och mindre mastit (-34%). (Ynte H. Schukken and G.Douglas Young).

Säkerhet och utförande

DeLaval frihängande ryktborste SCB har inbyggda säkerhetsfunktioner. Borsten roterar i en kovänlig hastighet och stannar direkt vid motstånd. En integrerad säkerhetsbrytare finns på borstarmen. DeLaval SCB har ett överbelastningsskydd mot överhettning och en mycket lägre arbetstemperatur än tidigare modeller. Skyddsklassen är IP55.

Energisparfunktion

Den inbyggda energisparande automatiken fungerar så att borsten startar först när en ko kommer i kontakt med den och stannar inom 10 sekunder efter att kon gått därifrån. Den använder dessutom endast en tredjedel energi jämfört med tidigare modeller.

Förbättrar kotrafiken och kokomforten

DeLaval SCB tar minimalt med plats i ladugården – men lämna rum för kokön! Eftersom borsten är så populär så underlättar det om borsten är rätt placerad. Detta bidrar till effektivare

kotrafik i och med att den underlättar drivningen av djuren från ätavdelningen till liggavdelningen. Med korrekt placerad borste slipper man skador som kan uppstå när korna kliar sig mot inredningen. En borste kan effektivt rykta upp till 60 kor, hålla dem rena, friska och mer bekväma. Den nya borsten arbetare tystare än tidigare modeller, för en lugnare och mindre stressad ko.

Enkel att installera och underhålla

Borsten levereras förmonterad och är därför lätt att installera på antingen i vägg eller på stolpe. Den är enkel att underhålla. Borstcylinderna tas enkelt bort för utbyte eller rengöring. **Timräknare är standard.**

360° fördelar för kokomfort

- Hela djuret ryktas
- Nödvändig för kokomfort
- Förbättrar djurhälsan och ökar trivselen
- Underlättar kotrafiken
- Enkel att underhålla och rengöra
- Energisnål för hög kokomfort

Tekniska data	
Rotationshastighet	26 varv/min 230V
Automatisk På/Av - stannar efter 10 sek	
Skyddsklass	IP55
Överbelastningsskydd	
Borste med 18 cm långa borststrån	
Borstdiameter	50 cm
Bredd	50 cm
Längd	100 cm
Höjd	132 cm
Vikt	70 kg
Max antal kor	60

DeLaval frihängande ryktborste SCB Produktdata



Art nr 2150015825

Komplett frihängande
ryktborste SCB

DeLaval frihängande ryktborste – SCB

DeLaval frihängande ryktborste finns i två utföranden:

a) Vägghöglad

b) Stolpinstallation, för stolpdiametererna 2"-2,5", 3"-3,5" och 4".

DeLaval frihängande ryktborste är inte vattentät och bör endast användas inomhus eller under skyddande tak.

OBS! Installation utomhus kan leda till kortslutning.

- DeLavals frihängande ryktborste är avsedd för mjölkkor över ett års ålder.
- Kapaciteten för optimal användning av DeLaval frihängande ryktborste är 50-60 kor.

OBS! DeLaval frihängande ryktborste får bara användas på ovan nämnda sätt. All annan användning är strikt förbjuden.

Efter monteringen av DeLaval frihängande ryktborste och när den elektriska installationen har godkänts av en behörig elektriker, är DeLaval frihängande ryktborste klar att tas i drift. Vrid strömställaren till läge ON (PÅ), och så fort som en ko trycker mot borsten startar den automatiskt. När kon går därifrån stannar borsten efter ca 10 sekunder.

Tekniska data	
Rotationshastighet	26 varv/min
Automatisk På/Av - stannar efter 10 sek	
Skyddsklass	IP55
Överbelastningsskydd	
Borste med 18 cm långa borststrån	
Borstdiameter	50 cm
Bredd	50 cm
Längd	100 cm
Höjd	132 cm
Vikt	70 kg
Vikt borste inkl pall	85 kg
Motoreffekt	0,12 kW
Spänning	230 V AC
Frekvens	50 Hz
Applikation	
Automatisk ryktborste för kor	
Du kan välja mellan fäste för:	
a) Vägghöglad	
b) Fristående stolpe (2"-2,5", 3"-3,5", 4")	
Lämplig för nötkreatur som är över ett år	
Bör ej användas på djur med lång päls	
Montering	
Monteringen tar ca 1 1/2 timme för två personer	
En monteringsinstruktion med måttanvisningar medföljer. Man borrar fyra hål och monterar sedan borsten - det är allt!	
Borsten börjar röra sig så snart någon av korna knuffar till borsten. När sedan kon går därifrån stannar borsten efter ca 10 sekunder.	

DeLaval frihängande ryktborste SCB – Reservdelar



Underhåll

Följ säkerhetsföreskrifterna vid underhållsarbetet!

Underhåll för endast utföras av auktoriserade personer!

- Vrid strömställaren till läge AV innan du påbörjar underhållsarbeten. Som extra säkerhetsåtgärd, dra ut stickkontakten ur vägguttaget och avlägsna säkringen ur elcentralen.
- Rengör DeLaval frihängande ryktborsten noggrant innan du påbörjar underhållet.
- Kontakta alltid din återförsäljare/DeLaval servicetekniker om du undrar över något.
- Följande underhållsinstruktioner är baserad på normal användning;

Månadsvis

- Kontrollera läckage i växellådan.
- Om kuggväxeln läcker ska den omedelbart bytas ut. Kontakta din DeLaval-återförsäljare.

Två gånger per år

- Rengör borstcylindern (A) två gånger per år genom:
 - att först ta bort borstcylindern från motorenheten före rengöringen. Följ instruktionerna i avsnittet om byte av borstcylinder.
 - Därefter kan borstcylindern rengöras med en högtryckstvätt eller liknande.

OBS! Motorn är skyddad enligt IP55 och tål inte högtryckstvätt.

En gång per år

Service och byte av borstcylinder på DeLaval frihängande ryktborste rekommenderas en gång per år för att upprätthålla dess prestanda.

Byta borstcylinder

Vid normalt bruk behöver borsten bytas ut en gång per år eller när den är sliten.

1. Lossa på monteringskruven.
2. Ta bort bottenplattan och den gamla borstcylindern.
3. Montera den nya borstcylindern, artikelnummer 91526242 på axeln, enligt illustrationen.
4. Sätt tillbaka bottenplattan och bulten.

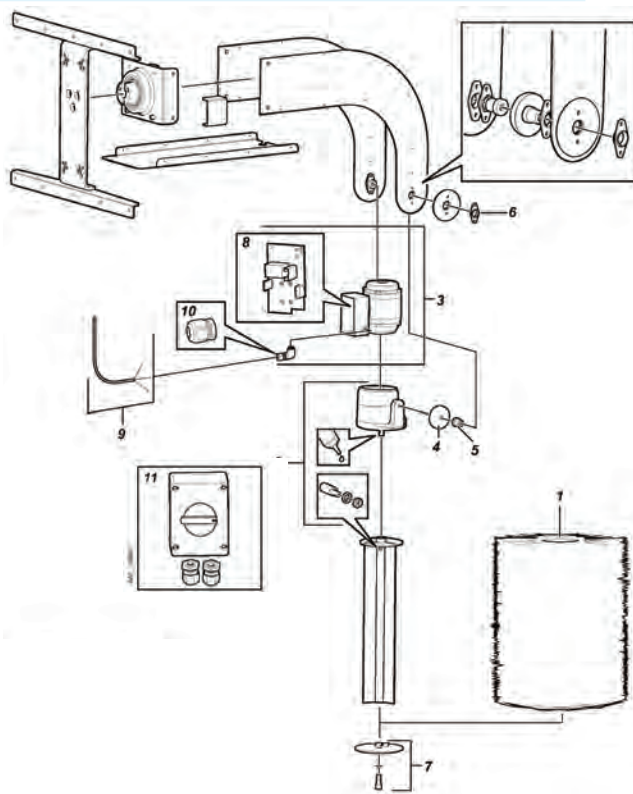
OBS! En av de tre splinesen på borstaxeln ska placeras mellan de 2 låsflikarna på bottenplattan.

Felsökning

Problem	Orsak	Lösning
Borsten avger konstiga ljus	Lager- eller växelhjulproblem.	Kontakta din DeLaval servicetekniker.
Borsten snurrar inte	Ej nätansluten eller ingen spänning. Kontakten sitter inte i vägguttaget. Borsten är mekaniskt blockerad.	Kontrollera säkring. Sätt i kontakten i vägguttaget. Rengör skaft och borste.
Borsten stängs inte av	Kretskortet stängs inte av. Felaktig elinstallation.	Kontakta din DeLaval servicetekniker. Kontakta behörig elektriker/DeLaval servicetekniker

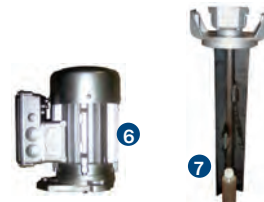
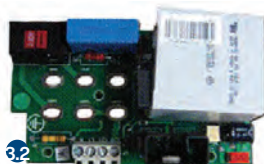
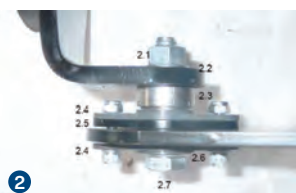
Reservdelar till DeLaval frihängande ryktborste – SCB

Pos	Art nr	Benämning
1	91526242	Utbytesborste kompl."cylinder"
2	89863532	Växellåda SCB
3	89863538	Motor 230V inkl kretskort SCB1,2,3
4	91526246	Lager SCB
5	91526210	Kolv
6	91526211	Plastlager
7	91526254	Montageplatta koborste SCB
8	2150018960	Kretskort 230V, SCB
9	2150021546	Kabel 230V, SCB
10	91526238	
11	91526260	

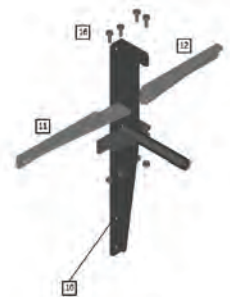
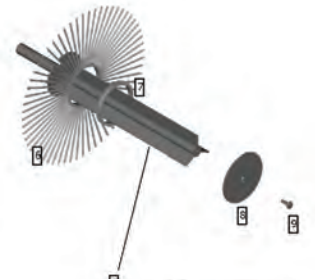
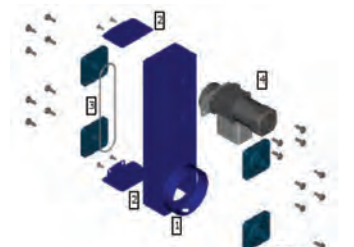
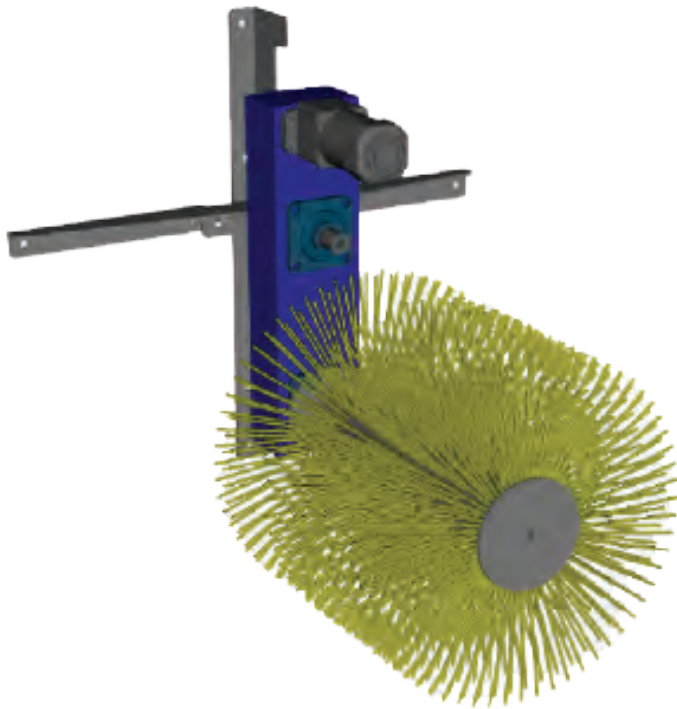


Reservdelar till DeLaval frihängande ryktborste

Pos	Art nr	Benämning	1	Antal
1			1	
1.1	91526238	Kabelförskruvning		2
1.3				
2.2	22310150	Bricka		2
2.3	91526210	Kolv		2
2.4	91526211	Plastlager		4
2.5	91526212	Mellanlägg		2
2.6	91526213	Bricka		2
2.7	22104510	Bult		2
3.1	91526249	Kretskort till version 1 av motor		1
3.2	91526253	Kretskort till version 2 av motor		1
3.3	2150018960	Kretskort till version 3 av motor		1
4	91526242	Utbytesborste, cylinder		1
5	91526243	Komplett kabel		1
6	89863538	Elmotor version 2 inkl kretskort		1
7	89863540	Växellåda + axel		1
	91526255	Växellådeolja		
	91526235	Stödplatta version 2		1
	91526254	Nedre borstplatta		1
	91526241	Bult till borstplatta		1
	91526246	Skyddslock för lager		1



DeLaval roterande ryktborste – Reservdelar



Reservdelar

Pos	Art nr	Beskrivning	Dim	Antal
3	92773903	Kedja		1
4b	92773931	Motorenhet ny med kretskort		1
4c	91526249	Kretskort		1
5	92773905	Skaft till borste		1
7	92773907	Borstfördelare		19
8	92773908	Borstkaftsbricka		1
9	90748006	Fästskruv	M12 x 30	1

Felsökning

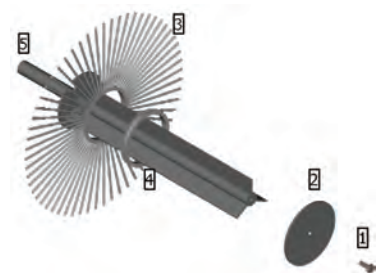
Problem	Orsak	Lösning
Borsten snurrar inte	Huvudnätet är ej inkopplat eller kontakten är utdragen från vägguttaget.	Kontrollera säkringen. Sätt i kontakten i vägguttaget.
Borsten stängs inte av	Borsten är blockerad mekaniskt. Brytaren är trasig.	Rengör skaftet och borsten. Kontakta din DeLaval servicetekniker.

Utbytesdelar till borsten

1. Fästskruv
2. Låsbricka
3. Borstfördelare (21x)
4. Fördelare (19x)
5. Borstfördelare

Börja först med en borstdel sedan en fördelare etc.

OBS! Mellan de två sista borstdelarna skall ingen fördelare installeras.



DeLaval miniborste för kalvar och getter MSB



Art nr 87072080
Miniborste för kalvar och getter MSB

Art nr 87689601
Utbytesborste MSB



Miniborste för kalvar och getter

Miniborste för kalvar och getter MSB håller djuren renare, friskare, aktivare och ökar blodcirkulationen på djuren. Borsten är patenterad.

Fördelar

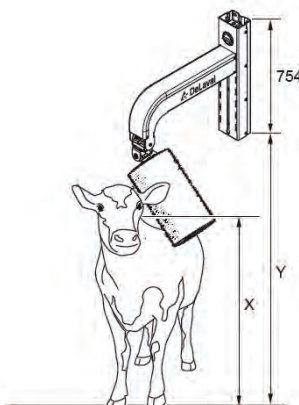
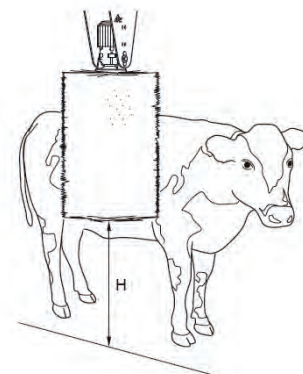
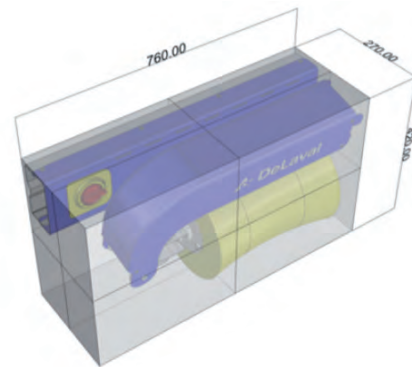
- Börjar rotera när djuren vidrör cylindern
- Roterar i en riktning en bestämd tid och sedan roterar den åt andra hållet lika länge.
- Stannar när den inte används
- 24V motor i cylindern – låg elkonsumtion
- Justerbar i höjd
- Anpassat både för stolp- och väggmontering

Tekniska data

Mått (längd x bredd x höjd)	72 x 13 x 30 cm
Vikt (enbart MSB)	35,5 kg
Strömförsörjning	1 x 230 V AC, 50 Hz
Varvtal	25,5 varv per minut
Märkeffekt	0,07 kW

Smidig förpackning

- Levereras i en förpackning – 760x420x270 mm
- Optimerad för transport och hantering



Bestämning av fästets installationshöjd

X: Genomsnittlig mankhöjd för den yngsta grupp kalvar/getter som ska använda MSB efter installationen.

Y: Fästets installationshöjd

Bestämma borstens driftshöjd

OBS! Borstens driftshöjd (H) är avståndet mellan golvnivån (inklusive strömaterial) och borstcylinderns underdel.

Bestäm borstens driftshöjd (H) med hjälp av följande formel.

$$H = X - 205 \text{ mm}$$

där X = de största djurens mankhöjd



Varning!

Om borstcylindern inte sitter tillräckligt högt upp kan djuren skada produkten och exponera strömförande elektriska ledningar.

DeLaval frihängande ryktborste för köttdjur SBB Borsten som klarar tuffa tag



- ✓ Vår mest robusta borste någonsin
- ✓ Minskar stress och ger muskelmassage
- ✓ Smarta säkerhetsfunktioner
- ✓ Premiumkvalitet – håller och ser bra ut i alla stallar



Vi har anpassat vår bästsäljande mjölkborste för att passa de behov som köttdjuren har. Borsten har alla de funktioner om mjölkproducenter uppskattar – de automatiska säkerhetsfunktionerna, borststråna som håller länge, den patenterade cylindern och designen med dubbla vridpunkter – och utöver det är den vår mest robusta borste och perfekt för användning för stora djur med lång päls och horn.

Bättre kokomfort

DeLaval skapade och patenterade den frihängande ryktborsten. Den unika, djurvänliga utformningen gör att borsten kan borsta kornas rygg, huvud och längs med sidorna, vilket borgar för bättre kokomfort. Med DeLaval SCB, kan alla kor i din besättning ryktas runt om.

Bra, bättre, bäst

Den tredje generationen av vår frihängande ryktborste har en snygg, blå böjd arm. Vi utformade den robusta rundade armen så den kan svänga och rotera borsten på ett säkert sätt. Borsten kan användas 24 timmar per dygn, 365 dagar per år. Två vridningspunkter, en på vardera sidan av den böjda armen, för att förbättra vinklarna vid borstningen.

Din kokomfort – din lönsamhet

Tekniska data	
Rotationshastighet	26/31 varv/min
Spänning	220-240 V
Motorns effekt	0,12 kW
Automatisk På/Av - stannar efter 10 sek	
Skyddsklass	IP65
Överbelastningsskydd	
Bredd	50 cm
Längd	100 cm
Höjd	132 cm
Vikt	70 kg

Art nr	Benämning
91526224	Monteringsbeslag SC 2"
91526225	Monteringsbeslag SC 2,5"
91526226	Monteringsbeslag SC 3"
91526227	Monteringsbeslag SC 3,5"
91526228	Monteringsbeslag SC 4"
84988302	Fästenhet för fyrkantig stolpe 100 mm
86183601	Väggfäste
2150007648	Justerbart huvudfäste



DryMaxx™

Hygienisk strömedelstillsats för friskare kor

Godkänt för
KRAV och



Tips!

Använd en
strömedelsspridare
för enkel spridning,
se nästa sida.

Art nr

92067002	500 kg
92067004	22 kg

1 pall	21 säckar
2 pallar	42 säckar
3 pallar	63 säckar





DryMaxx™ är en strömedelstillsats som erbjuder dina kor en mer hygienisk miljö.

DryMaxx™ kan strös ut på ställen där korna äter, dricker, går och vilar.

DryMaxx™ absorberar fukt och neutraliserar ammoniak. Detta hjälper till att hålla stallet torrt och bakterietillväxten på en låg nivå samt god juver- och klövhälsa. Genom att kontrollera ammoniaknivån och hålla ytan torr, kan DryMaxx™ öka produktionen genom att reducera stress och sjukdomsnivån. DryMaxx™ är en mycket enkel lösning för att förbättra djurkomforten i ditt stall.

Tre-i-ett lösning

- DryMaxx™ neutraliserar ammoniak och andra lukter. En friskare miljö förbättrar mjölkproduktionen.
- DryMaxx™ absorberar mer fukt än sin egen vikt, vilket leder till en torrare miljö. Detta hjälper till att minska strö- och arbetskostnaderna; och med färre flugor minskar stressnivån hos korna.
- DryMaxx™ har ett pH-värde som ej irriterar huden. Den är vänlig mot miljön och är enkel att strö ut eller ta bort. Den är inte frätande, giftig eller korrosiv.

Mindre fukt, mer komfort

Minskad fukt i stallet innebär mindre bakterier och detta minskar spridning av juver- och klövsjukdomar.



DeLaval strömedelsspridare MBS19

Perfekt att sprida Drymaxx med. Smidigt och enkelt att lägga ut strömedelstillsatsen. Ett måste på varje gård. Rymmer 12 l. Drivning med batteridrivna skruvdragare/borrmaskin (medföljer ej). 87250201

Med det unika innehålllet ger DryMaxx™ följande unika egenskaper:

- Absorberar fukt upp till 140%
- Effektiv ammoniak-absorbering
- Mycket hudvänlig, pH 6
- Kornformad för att minska dammet, säker för både människor och djur

Med DryMaxx™ blir underlaget mindre halt. Dina kor kan både gå och lägga sig med minskad risk för halka.

Applicering

Första gången du ska strö ut DryMaxx™ dosera ut 100g/m² (ca 2 dl). I fortsättningen strör du ut 50g/m² (ca 1 dl), en eller två gånger i veckan (eller vid behov). Används främst i lösdriftstallar. Kan även användas i uppbundna stall vid gångar, kalvboxar, kalvningsboxar, djurtransporter eller runt vattenkar. DryMaxx™ kan även med fördel användas till får och getter.

Njut av fördelarna

- Passar till alla planlösningar
- Vänlig mot människor och djur och är kornformat för minskad risk för damm
- Neutralt pH-värde, hudvänlig för dina kor
- Fukt- och ammoniak-absorberande ger en friskare stallmiljö
- Minskar antalet flugor
- Kostnadseffektiv lösning som minskar arbets- och sjukdomskostnader
- Hygienisk viloplats, bättre atmosfär, friskare kor
- Minskar risken för halka
- Godkänd för ströbädd av Bra Kemråd /KRAV
- Volymvikt: 473 g per liter

DeLaval strömedelsspridare Handverktyg för spridning av strömedel

**Art nr**

87250201

MBS19

87251001

MBS43



DeLaval strömedelsspridare

Är ett handverktyg för spridning av strömedel. Det finns 2 storlekar, 12 och 43 liter. Drivning sker med batteridrivna bormaskin (medföljer ej i leveransen). Det går att sprida strömedel såsom spån och liknande produkter med max partikelstorlek upp till 20 mm.

OBS! Ej avsedda för att sprida sand!

Fördelar

- Jämnare spridning i liggsängarna
- Snabbare utfört
- Enkel att hantera



MBS19 rekommenderas att användas med DryMaxx™. Det förenklar användande och spridning av produkten. Justerbart spjäll gör att anpassning till mängd kan göras.

Volym: 12 liter

MBS43 kan användas för hackat spån, hackad halm upp till 20 mm partikelstorlek.

Volym: 43 liter

OBS! MBS43 ska inte användas till DryMaxx™ - utloppet är för stort och kan inte justeras ned till anpassning till DryMaxx™.

DeLaval klövkar PVC

Klövkar i slagtålig och kemikaliebeständig plast

**Art nr**

4787027097

Kar för klövbad

200 x 90 x 15 cm

DeLaval klövkar är tillverkat av slagtålig och kemikaliebeständig plast. Karet är därför enkelt att hantera, flytta och rengöra, vilket innebär god hygien och lång livslängd.

DeLaval klövkar har utformats för att ge maximal tillgänglighet. Måtten: L: 200 x B: 90 x D: 15 cm, volym 200 liter, innebär att karet enkelt placeras i drivgången till eller från mjölkstallet. För bäst effekt av klövbadslösningen skall klövarna rengöras innan badet.

Karet placeras därför med fördel i drivgången ut från mjölkstallet.

DeLaval klövkar PVC

DeLaval Sales AB

Box 21, 147 21 Tumba

Tel 08-550 294 00

e-post [sverige.info@delaval.com](mailto: sverige.info@delaval.com)

www.delaval.com

DeLaval antisjälvmjolkare



Antisjälvmjolkare

Art nr

92735804	Liten, röd
92735805	Mellan, blå
92834852	Stor, svart

Antisjälvmjolkaren är tillverkad av plast.

Fästs i djurets nos och förhindrar därmed effektivt att vissa kor mjölkar sig själva eller andra kor.

- Enkelt och praktiskt hjälpmedel mot ett stort problem.
- Utmärkt att ha hemma, när betessäsongen börjar.

DeLaval antisjälvmjölkare

DeLaval Sales AB

Box 21, 147 21 Tumba

Tel 08-550 294 00, Fax 08-550 339 15

e-post sverige.info@delaval.com

www.delaval.se

DeLaval batteriklipper R2000 – för nöt och häst


Art nr

2150031073 Batteriklipper R2000

2150041960 Extra batteri



Välklippta djur är renare jämfört med djur med lång päls. Renare djur innebär bättre hygien och friskare djur.

DeLaval batteriklipper R2000 med två hastigheter. Låg vikt, låg ljudnivå och ergonomisk utformning. Batteriet har LED-indikatorer som visar batterinivån. Patenterat skärtrycksindikator samt ett smidigt handtag som ger ett bra grepp.

Levereras med skärset 21/23 och 1 batteri.

Två hastigheter; 2.450 och 2.900 skärslag/min.

Beskrivning

- 2 hastigheter - kan ändras under pågående klippning
- Ny borstlös motor (BLDC)
- Patenterad skärtrycksindikator på reglermuttern
- Kompakt och låg vikt
- Leverans med skärset 21/23, 85695901
- 65 dB ger lugnare djur
- Upp till 120 min batteritid

TEKNISKA DATA

Batterityp	10,8 V Li-Ion
Batterikapacitet (mAh)	2.850
Max klipptid (min)	120
Vikt (g)	975
Ljudnivå dB (A)	65 dB
Laddningstid (min)	90
Slag/minut	2.450 och 2.900

DeLaval elklipper R2000 – för nöt och häst

DeLaval Sales AB

Box 21, 147 21 Tumba

Tel 08-550 294 00

e-post [sverige.info@delaval.com](mailto: sverige.info@delaval.com)

www.delaval.com

DeLaval elklipper C250 – för nöt och häst



Art nr

2150007814 Elklipper C250

Välklippta djur är renare jämfört med djur med långt hår. Renare djur innebär bättre hygien och friskare djur.

DeLaval elklipper C250 är en professionell klipper med ergonomiskt grepp för komfort och kontroll. Med en vikt på drygt ett kilo förenklas klippningen vid svåra ställen som vid juvret, huvudet och benen. Klippern har ett förbättrat skärställningssystem, med en tryckmutter, ny distansskruv och en ny spänskruv, vilket ger klippern en ökad livslängd. Klippern är tystgående med få delar vilket underlättar service och reparationer.

Två hasighet; 2.600 och 2.900 skärslag/min.

Beskrivning

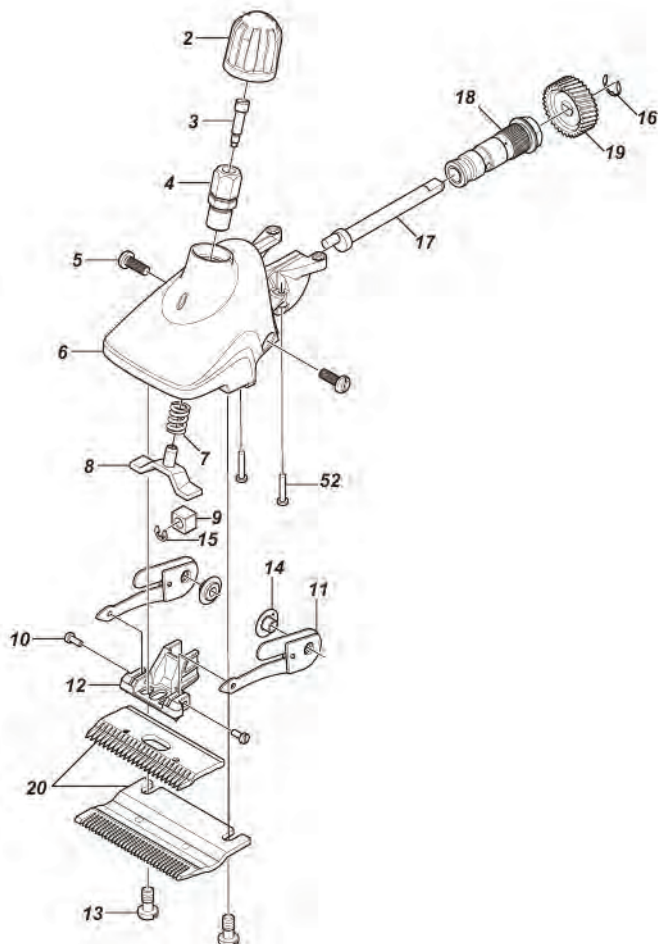
- Klipphuvud med stor spänmutter för enkel hantering
- Luftfilter, enkelt att ta bort - snabb service
- Kompakt och låg vikt
- Leverans med skärset 21/23, 85695901
- Extremt tyst, 65 dB ger lugnare djur
- Starkt hölje i kompositmaterial – hållbar
- 5 m lång kabel – flexibilitet

TEKNISKA DATA

Motortyp	230 V 50 Hz, Universal Magnetmotor, 250 W
Vikt	1240 g
Sladdlängd	5 m
Ljudnivå	65 dB
Skärvinkel	13 grader
Effekt	250 W
Överbelastningsskydd	Elektroniskt
Slag/minut	2.600 och 2.900

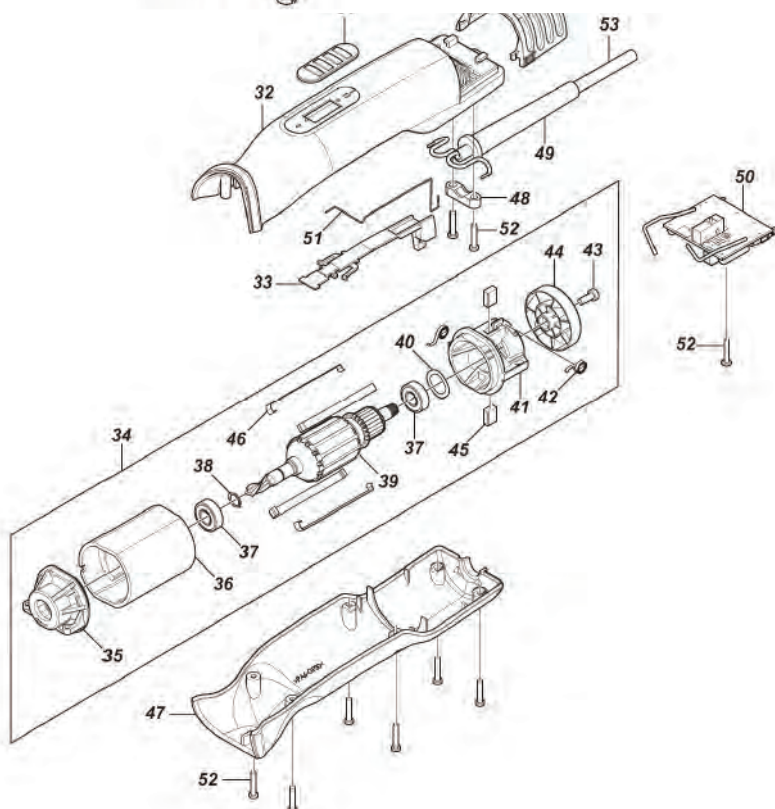
Reservdelar klipp huvud

Pos	Art nr	Benämning
2	86823702	Regler mutter C2
5	97106572	Skruv M5 X 16
6	86823703	Hus klipp huvud C2
7	97106570	Tryckfjäder
8	97106568	Tryckplatta kpl
9	97106564	Excenterblock
11	97106571	Svängn.Fjädersats 2-Pack
12	86823704	Skär hållare
13	97106573	Skruv M6 X 14
14		
15	92525822	Säkring För Excenter-Fyrkant
16	97106576	Låsbricka F Saxhuvud
17		
18		
19	86874008	Kugghjul Z22 S2
52	97106545	torx KA 30 x 16



Reservdelar

Pos	Art nr	Benämning
30	86823709	Filter
31	86823710	Knapp brytare
32	86823711	Kåpa
33	86823712	Fjäderbleck av/påslag
34	2150014552	Motor NEC 240V
35	86823714	Lager främre
36	86823715	Stator NEC
37	86823716	Kullager 8-19-6
38	86823717	Lås clip
39	86823718	Rotor 240V m kullager
40	97106530	Lagerbricka 626Zz
41	86823719	Lager bakre m kolborstar
42	86823720	Fjäder kolborste 2st
43	97106575	Skruv M4x10
44	86823721	Fläkthjul
45	86823722	Kolborste 240V
46	86823723	Hållare motor
47	86823724	
49	92525814	
50	2150014555	Kretskort 240V
51	86823726	Kontakttråd
52	97106545	Torx KA 30x15
53	92525815	Kabel med plugg



DeLaval elklipper HCP65

**Art nr**

97104080

HCP65

Olja, saxskär m m.
Se sid 3:83

DeLaval elklipper HCP65 är en professionell hästklipper med ett smalt, mjukt ergonomiskt handtag för bättre komfort och manövrering. Klippern är den lättaste klippern inom området med en vikt på mindre än ett kilo. Den permanenta magnetmotorn är stark, 80 watt, men är mycket tystgående.

Klippern har ett patenterat saxhuvud vilket minskar slitaget och ökar livslängden. Den unika vinkeln på 13° förenklar klippningen på svårare ställen såsom huvud och ben.

HCP65 är utrustad med säkerhetsutrustning vilket stoppar maskinen om skären fastnar eller om motorn är på väg att bli överhettad. Detta förhindrar maskinen från ytterligare skador.

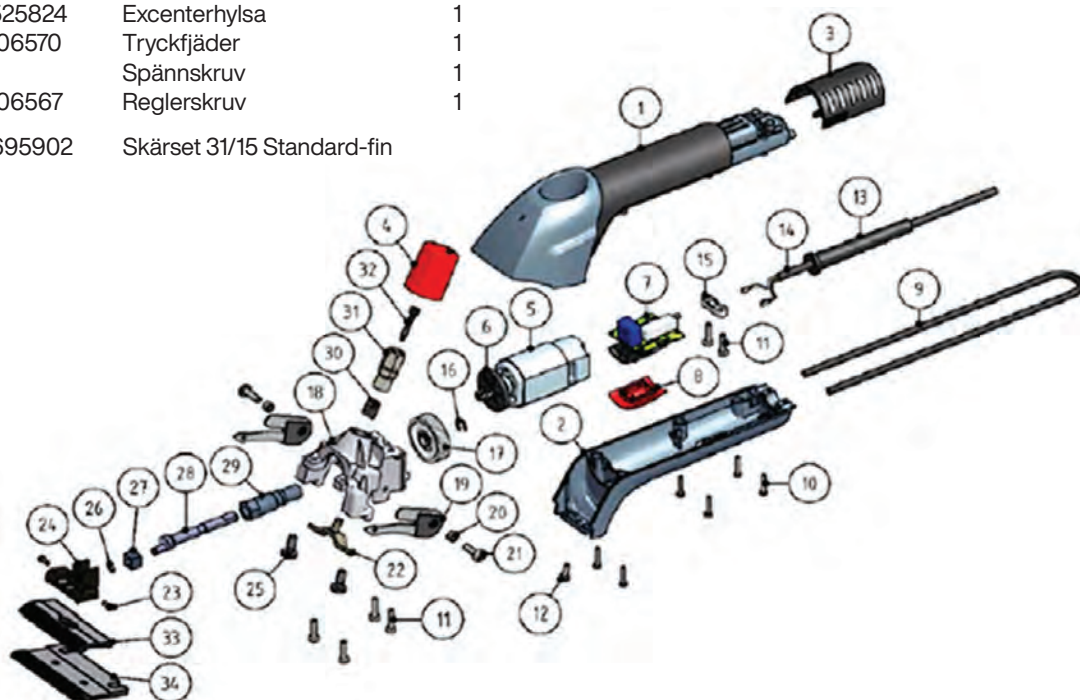
Lufffiltret kan tas bort utan verktyg genom att dra den bakåt.

Levereras med skärset 31/15, 85695902.

Reservdelar

Pos	Art nr	Benämning	Antal
	97104080	DeLaval Elklipper HCP65	1
1		Övre motorhus	1
2		Nedre motorhus	1
3		Luftfilter	1
5	97106541	Motor CHCP65 230 V kompl.	1
6		Fläkthjul	1
7	97106549	Elektronik	1
8	97106543	Hölje	1
9	97106544	Snodd	1
10	97106545	Skruv KA 30 x 16	6
11		Skruv KA 40 x 16	6
12	97106575	Skruv M4 x 1	1
13	92525814	Gummitätning	1
14	92525815	Kabel m plugg	1
15		Platta för kabel	1
16	97106576	Låsbricka	1
17	92525817	Kugghul Z35	1
18		Hus för klipphuvud	1
19	97106571	Svängingsfjäder	2
20	97106569	Centreringsring	2
21	97106572	PH skruv, M5 x 16	2
22	97106568	Tryckplatta	1
23	97106579	Z-skruv 3 x 6	2
24	92525820	Svängarm	1
25	97106573	Skruv M6 x 14	2
26	92525822	Låsbricka	1
27	97106564	Excenterblock	1
28	92525823	Excenteraxel	1
29	92525824	Excenterhylsa	1
30	97106570	Tryckfjäder	1
31		Spännskruv	1
32	97106567	Reglerskruv	1
33 } 34 }	85695902	Skärset 31/15 Standard-fin	

TEKNISKA DATA	230 - 240 V / 50 - 60 Hz
Motor typ	Permanent magnetmotor
Spänning	80 Watt
Motorhastighet	~ 15000 rpm
Överbelastningskydd	Ja
Ljudnivå	72 dB (A)
Skärslag	2200 per minut utan belastning 2100 per minut med belastning
Vikt	830 g utan kabel
Omkrets handtag	150 - 160 mm
Diameter handtag	48 mm
Längd	280 mm
Sladdlängd	5 m



DeLaval elklipper HC120

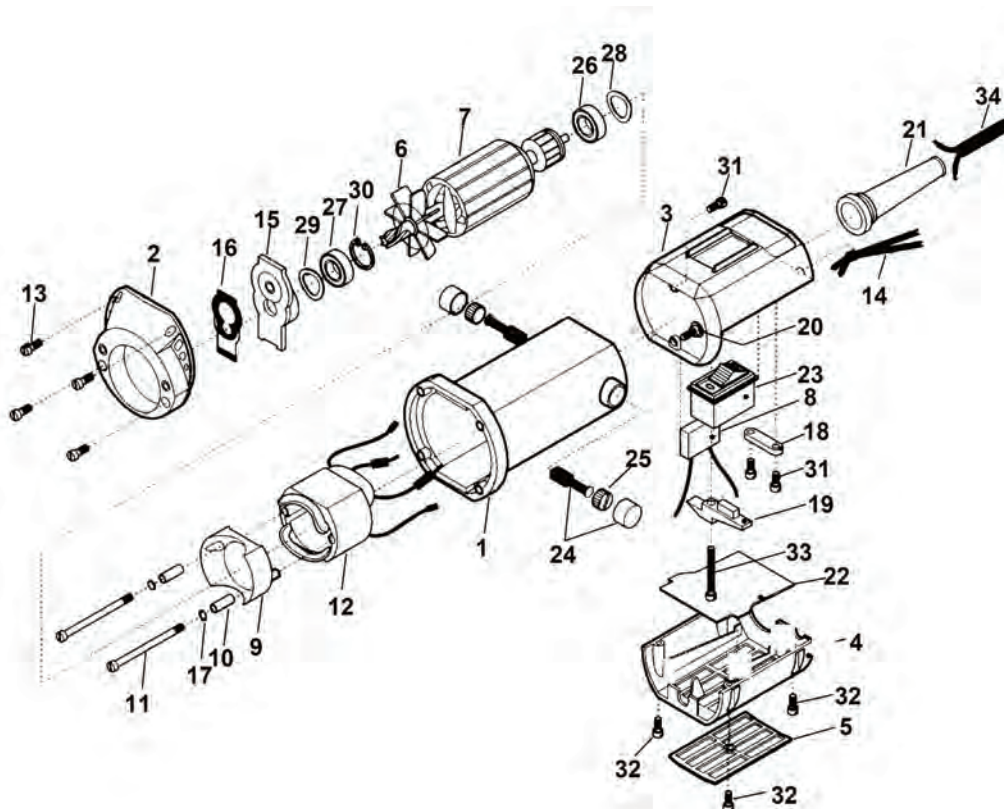
Reservdelar



Olja, saxskär m m.
Se 3:83

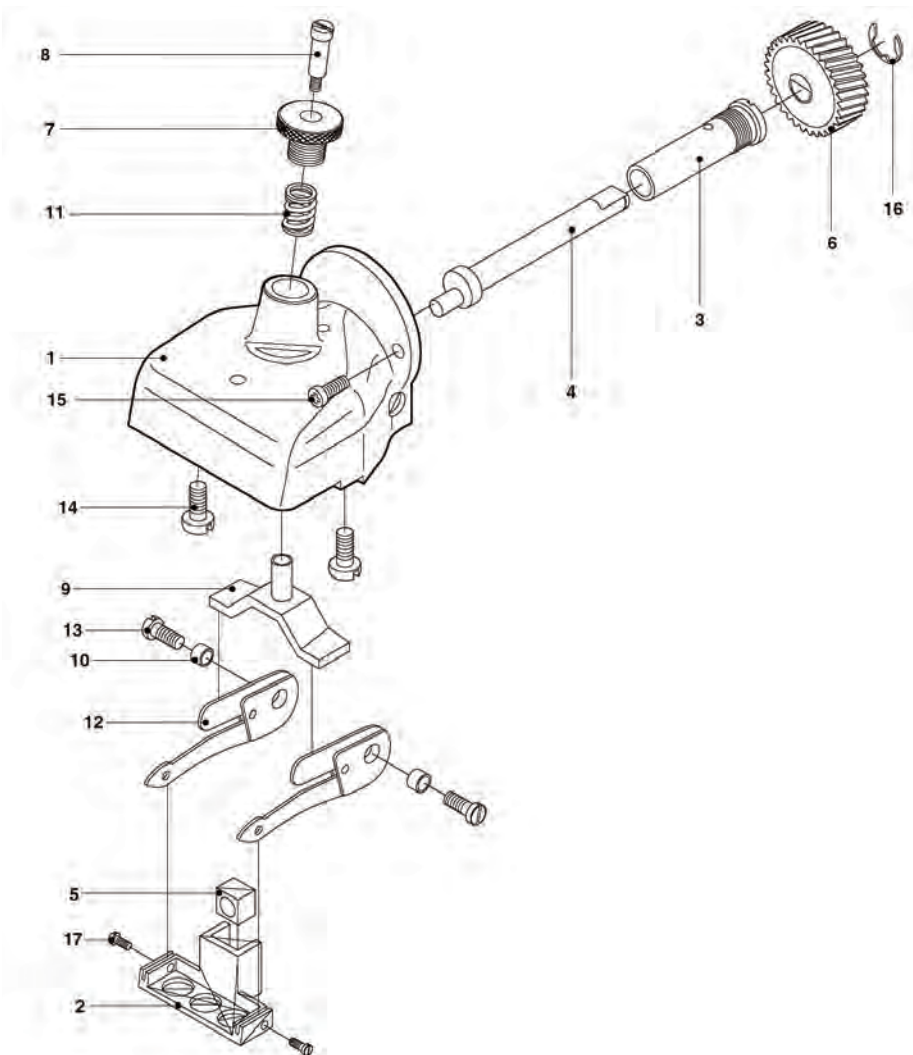
Reservdelar motorenhet

Pos	Art nr	Beskrivning
1		Motorhus
2		Växellåda till motor
3		Hus, brytare, överdel
4	97106504	Hus, brytare, underdel
5	97106505	Luftfilter
6		Fläkt
7		Rotor komplett
8		Kondensator 0,5 nF
9		Skydd
10		Distans
11		Skruv
12		Stator komplett
13		Skruv M 3,5x6
14		Nylonsnöre
15	97106508	Lagerhus
16	97106509	Tätning
17		Bricka M3
18	97106513	Kabelhållare
19		Fäste, brytare
20		Fästskruv
21	97106518	Kabelmanschett
22	97106521	Dammskydd
23	97106524	Strömbrytare
24	97106526	Kol med fjäder
25	97106527	Hållare för kol
26	97106528	Kullager 626 ZZ
27	97106422	Kullager 608 ZZ
28	97106530	Bricka 626
29	97106531	Bricka 608
30	97106532	Spärring J 22
31	97106533	Skruv M 3,5 x8
32		Skruv M3 x 6
33		Skruv M3x 25
34	97106538	Elkabel 5 m



Reservdelar Klipphuvud

Pos	Art nr	Beskrivning
1	97106560	Saxhuvud
2	97106561	Hus
3	97106562	Svängarm
4	97106563	Excenterhylsa
5	97106564	Excenterblock
6		
7	97106566	Reglerskruv
8	97106567	Distansskruv
9	97106568	Tryckplatta komplett
10	97106569	Centreringsring
11	97106570	Tryckfjäder
12	97106571	Svängningsfjäder
13	97106572	Skruv M5 x 16
14	97106573	Skruv M6 x 16
15	97106575	Skruv M4 x 10
16	97106576	Låsbricka
17	97106579	Skruv M3 x 6



DeLaval batteriklipper R2 – för ko och häst



Batteriklipper levereras inkl:

2 miljövänliga Li-ion batterier, laddare och väska med verktyg samt 100 ml olja.

Art nr

2150007720 Komplet maskin inkl. 2 batterier
87439706 Extra batteri

Batteriklipper är en stark och smidig klippmaskin för nöt och häst. Maskinen är sladdlös vilket ger ökad rörelsefrihet och åtkomlighet vid klippning. Inget besvär med sladdvindan och dåligt isolerade sladdar.

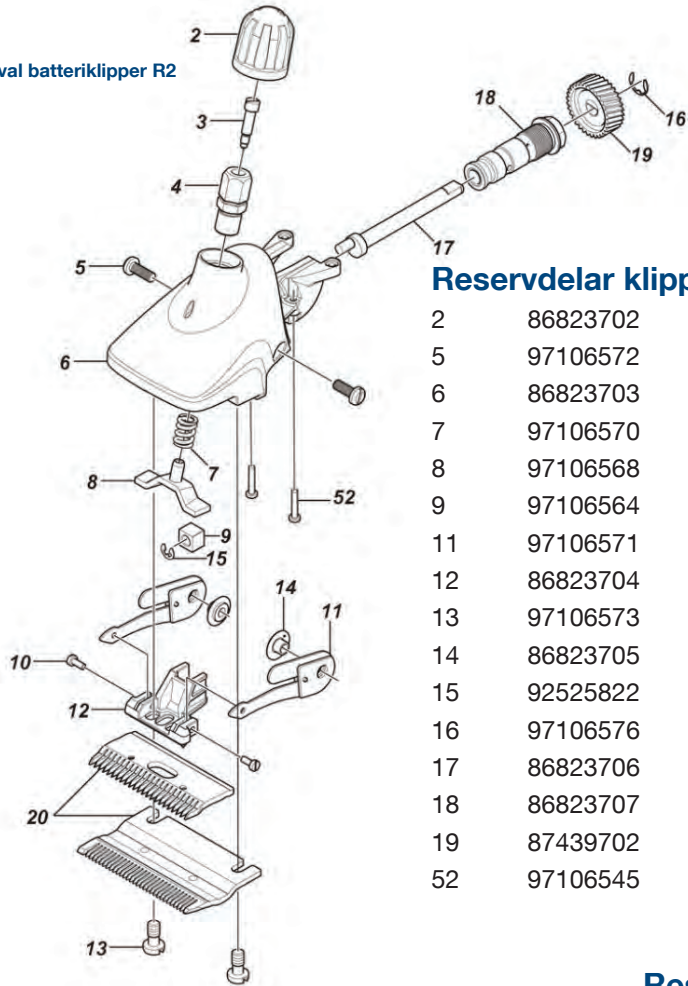
Överbelastningsskyddet gör batteriklippern bekväm och säker att klippa med. Motorn stannar om t ex skären får för mycket motstånd p g a smuts eller att batteriet är nästan tomt och inte klarar att klippa håret längre. Åtgärda och starta igen.

Batteriet är av Li-ion-typ utan s k minneseffekter. D v s alltid full effekt efter laddning.

Fördelar

- Användbar till nöt och häst
- Smalt greppvänligt handtag
- Sladdlös – stor rörelsefrihet
- Låg vikt – endast 990 g
- Låg ljudnivå: 65 dB (A)
- Överbelastningsskydd ger längre livslängd
- Plastväska för förvaring mellan klippningarna
- Ungfärlig drifttid: upp till 120 min
- Laddningstid: ca 60 min
- Li-ion batteri, 2,6 Ah 10,8 V
- Levereras med skärset 21/23.

DeLaval batteriklipper R2



Reservdelar klipphuvud

2	86823702
5	97106572
6	86823703
7	97106570
8	97106568
9	97106564
11	97106571
12	86823704
13	97106573
14	86823705
15	92525822
16	97106576
17	86823706
18	86823707
19	87439702
52	97106545

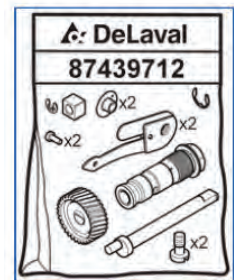
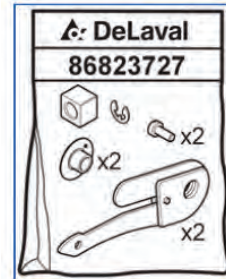
DeLaval Sales AB

Box 21, 147 21 Tumba

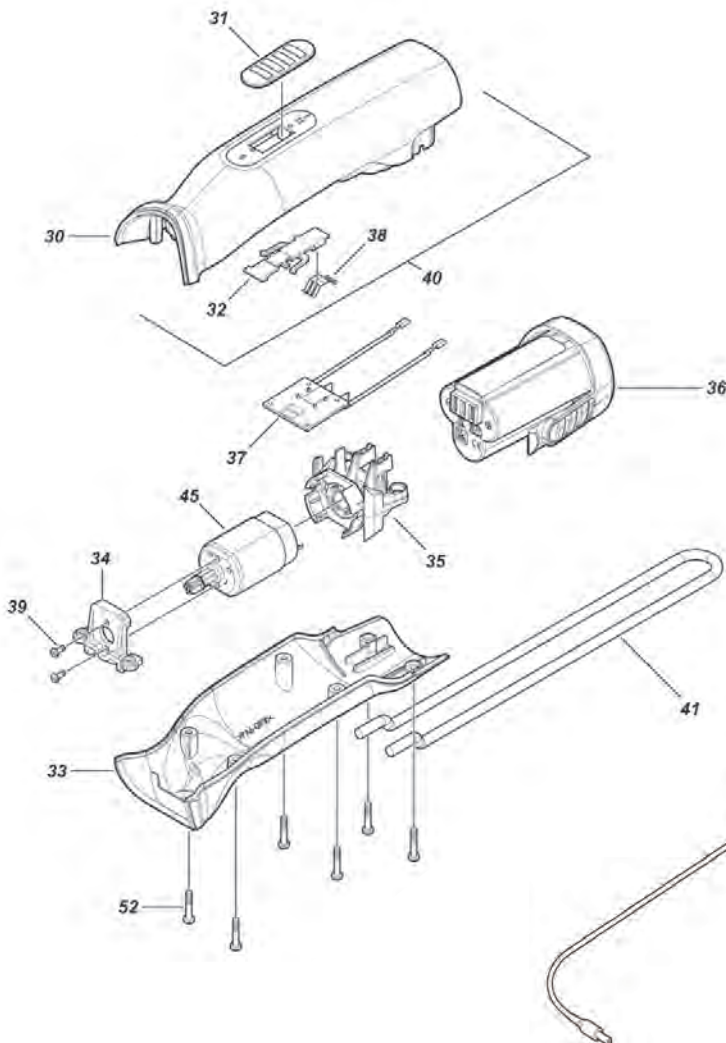
Tel 08-550 294 00

e-post sverige.info@delaval.com

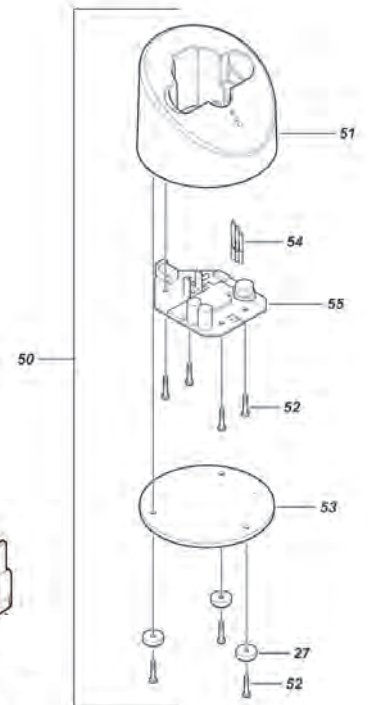
www.delaval.com



Reservdelar motorkropp, batteri och laddare

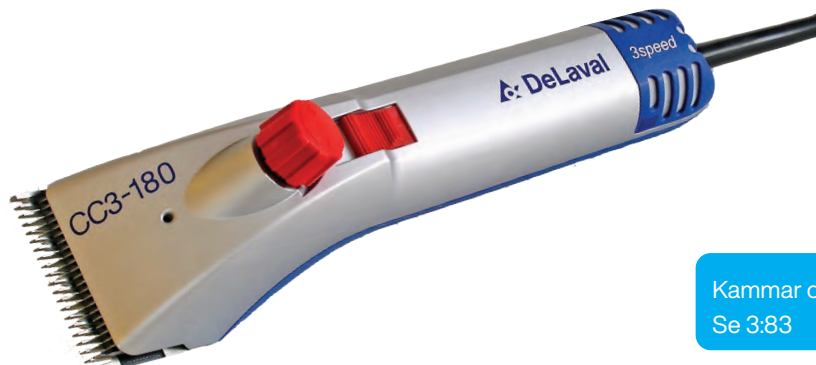


31	86823710
33	87439703
34	87439704
35	87439705
36	87439706
37	87439707
39	97106615
40	87439708
41	97106544
45	87439709
50	87439710*
52	97106545
60	87439711**

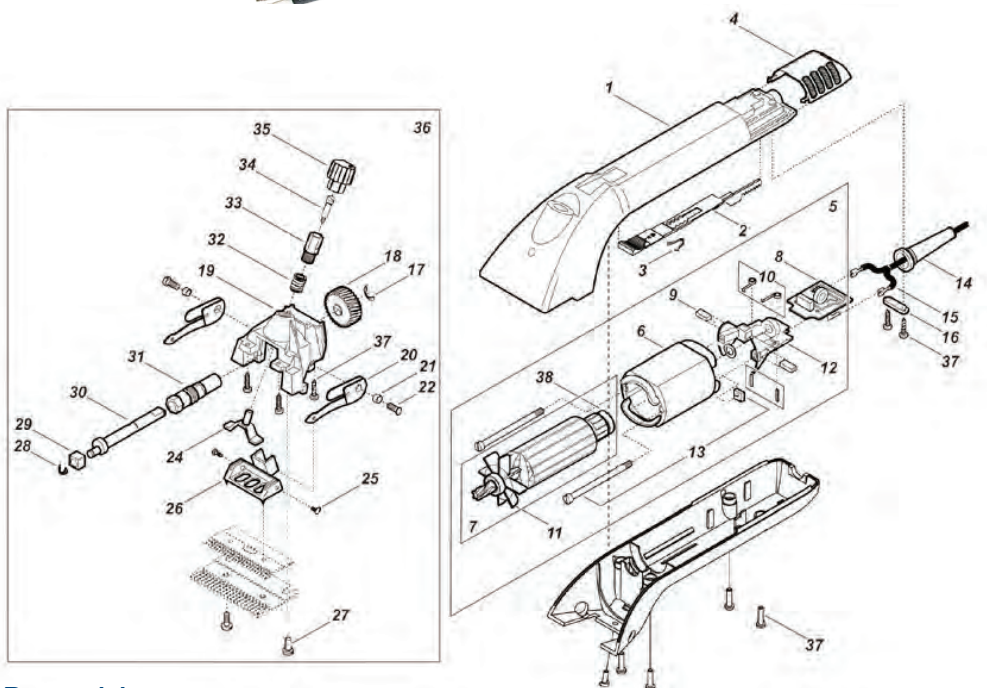


* Adapter ingår ej med laddaren
 ** Laddare ingår ej med adaptern

DeLaval elklipper CC3-180 Reservdelar



Kamrar och skär för klippning.
Se 3:83



Reservdelar

Pos	Art nr	Benämning
1	97106661	Motorhus CC3-180, silver
2	97106662	Omkopplare
3	92525803	Hållarfjäder
4	92525804	Luftfilter
5		Motor 220 -240 v kompl
6	92525806	Stator 220 -240 v
7	92525807	Rotor 220 - 240 v
8	92525808	Elektronikenhet 220 - 240 v
9	92525809	Kolborstar, 2-pack
10	92525810	Fjäder för kolborste, 2 - pack
11	97106422	Kullager 608ZZ
12	92525812	Lagerhållare inkl pos, 9 o 10
13		Skruv för stator med fyrkantsmutter
14	92525814	Gummitätning för kabel
15	92525815	Kabel med kontakt
16		Dragavlastning
17	97106576	Låsring
18	92525817	Kugghjul 35 tänder
19		Hus för klipphuvud
20	97106571	Svängningsfjäder 2-pack
21	97106569	Bussning
22	97106572	Skruv M5x16
24	97106568	Tryckplatta kompl
25	97106579	Z-skruv 3 x 6
26	92525820	Skärhållare
27	97106573	Skruv M6x16
28	92525822	Låsring för exenterblock
29	97106564	Exenterblock
30	92525823	Exenteraxel
31		Exenterhylsa
32	97106570	Spiralfjäder
33		Spännskruv
34	97106567	Distansskruv
35	92525826	Tryckmutter
36		Komplett klipphuvud utan skär
37	92525828	Skruv TORX KA40 x 16 10-pack
38		Motorhus set ALA blå

DeLaval elklipper CC3-180 – reservdelar

DeLaval Sales AB

Box 21, 147 21 Tumba

Tel 08-550 294 00

e-post sverige.info@delaval.com

www.delaval.com

DeLaval elklipper CC320

Reservdelar



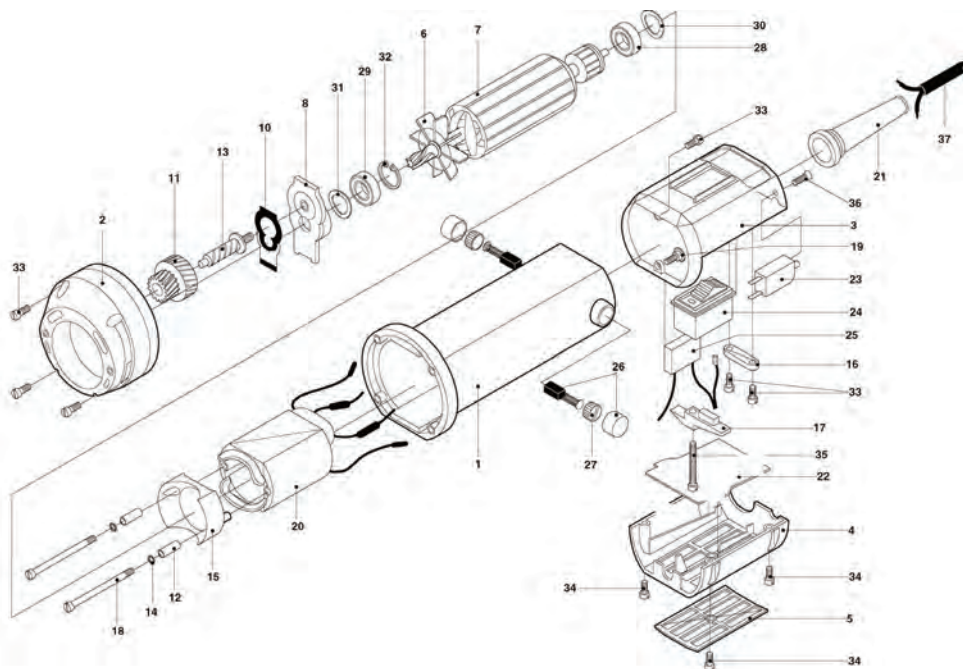
97106595

1. Saxhuvud för nöt och häst
Standard klipphuvud för utbyte



97106495

2. Saxhuvud för får
3" saxhuvud för klippning av får.
Med några enkla handgrepp kan
standard saxhuvud bytas mot detta
för fårklippning.



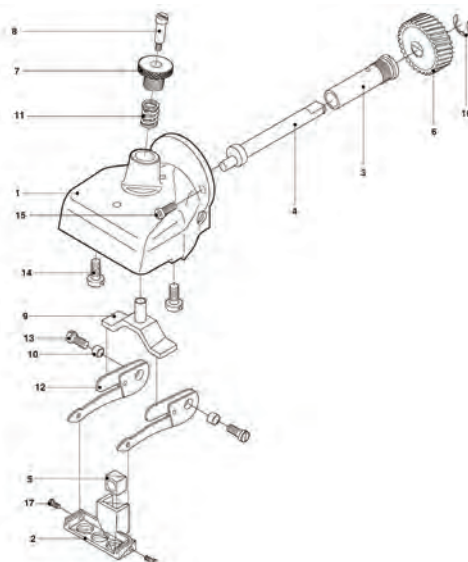
Reservdelar motorenhet 320 w

Pos	Art nr	Benämning
1	97106501	Motorhus
2	97106502	Växellåda till motor
3	97106503	Hus, brytare, överdel
4	97106504	Hus, brytare, underdel
5	97106505	Luftfilter
6	97106506	Fläkt
7	97106507	Rotor komplett
8	97106508	Lagerhus
9		
10	97106509	Tätning
11	97106510	Växeldrev
12		Distans
13	97106511	Axel till växeldrev
14		Tandad bricka M3
15		
16	97106513	Kabelfäste
17		Brytarfäste
18		Skruv M3x72,5 till motorhus

19		Fästskruv med ansats
20	97106517	Stator komplett
21	97106518	Kabelmanschett
22	97106521	Dammskydd
23	97106523	Överbelastningsskydd
24	97106524	Strömbrytare
25	97106525	Kondensator 0,15uF
26	97106526	Kol med fjäder
27	97106527	Hållare för kol
28	97106528	Kullager 626 ZZ
29	97106422	Kullager 608 ZZ
30	97106530	Bricka 626
31	97106531	Bricka 608
32	97106532	Spårring J 22
33	97106533	Skruv M 3,5 x8
34	97106534	Skruv M3 x 6
35		Skruv M3x 25
36		
37	97106538	Elkabel 5 m

Reservdelar Klipphuvud ko/häst

Pos	Beskrivning	Art.nr
1	Saxhuvud, komplett	97106595
1	Hus	97106560
2	Svängarm	97106561
3	Excenterhylsa	97106562
4	Excenteraxel	97106563
5	Excenterblock	97106564
6	Kugghjul, vitt, 30 tänder	97106408
7	Reglerskruv	97106566
8	Distansskruv	97106567
9	Tryckplatta komplett	97106568
10	Centreringsring	97106569
11	Tryckfjäder	97106570
12	Svängningsfjäder	97106571
13	Skruv M5 x 16	97106572
14	Skruv M6 x 16	97106573
15	Skruv M4 x 10	97106575
16	Låsbricka	97106576
17	Skruv M3 x 6	97106579



DeLaval elklipper EC320

Service och felsökning



Innan och under klippning. För att erhålla en god smörjning mellan saxskären och därmed öka livslängden på maskinen är det viktigt att det finns ett oljeskikt mellan över- och underskären hela tiden. För att undvika onödigt slitage på maskinen måste även rörliga delar oljas in var 15:e minut. Olja in och droppa olja i hålen på klipp-huvudet. Använd EIClipperolja för att undvika haveri.

Rengöring av luftfilter. Luftfiltret är placerat i botten på baksidan av maskinen. Det är viktigt att regelbundet rengöra luftfiltret (använd varmvatten). Vid rengöring måste filtret tas ur maskinen. Drag ur sladden innan filtret tas bort.

ANVÄND EJ MASKINEN UTAN ATT LUFTFILTRET ÄR ORDENTLIGT DITSATT.

Rengöring av klipp-huvudet och saxskären. Drag ur elsladden ur eluttaget! När klippningen är avslutad, rengör klipp-huvudet och saxskären med varmt vatten. Torka och olja in delarna för att undvika rost. Även små rostangrepp på skären försämrar klippresultatet.

Utbyte av kolborstar. Dra ur elsladden ur eluttaget! Skruva av kapslarna på varje sida om maskinen. Kolborstarna måste bytas om de är mindre än 3 mm långa.

Förvaring av maskinen. Gör ren och olja in skär och saxhuvud efter användandet. Förvara den på ett torrt och rent ställe.

FELSÖKNING Saxhuvud nöt/häst

Problem	Orsak	Åtgärd
Otillräcklig rörelse av överskåret	A) Excenterblocket är löst B) Svängfjädrarna är trasiga C) Excenteraxeln och/eller Excenterblocket är sliten, troligen av otillräcklig smörjning D) Excenterhylsa är lös	a) Ersätt excenterblocket b) Ersätt båda svängfjädrarna c) Ersätt excenteraxel och/eller blocket d) Dra åt hylsan
Överskåret rör sig inte alls	A) Plastkugghjulet är skadat B) 1 Metall kugghjulet på 7,2V motorn är skadat 2 Växeldrev är skadat C) Excenter axeln är trasig	a) Ersätt excenterblocket b) 1 Ersätt motorn 2 Ersätt växeldrev ev. -axel c) Ersätt excenteraxel
Reglerskruv går inte att dra åt/loss Svängningsfjädrarna glappar	A) Skruvgånga är smutsig B) Tryckfjäders är skadad eller trasig A) Skruven sitter löst	a) Rengör och olja skruven b) Ersätt tryckfjäders a) Dra åt skruven
Glapp mellan svängningsfjädrarna och svängarmen Svängarmen går inte upp och ner	A) Svängningsfjädrarna och/eller deras skruvar är slitna A) Centreringsring(ar) saknas A) Trycket på skären är för litet B) Skären är inte tillräckligt oljade	a) Ersätt svängningsfjädrarna och/eller skruven a) Sätt i 1 eller 2 nya ringar a) Dra åt reglerskruven b) Olja skären minst var 15:e minut. På alla ställen där över- och underskär berör varandra
Dålig eller ingen klippning alls	C) Svängningsfjädrarna är sönder D) Djurets hår är blött E) Det sitter hår mellan över- och underskär F) Slitage av olika delar G) Skären är slöa H) Skären är dåligt slipade (för liten eller stor urholkning) I) Avståndet mellan över- och underskär är felaktig	c) Ersätt svängningsfjädrarna (971065-71) d) I princip ska håret vara torrt vid klippning e) Ta loss skären, rengör och olja dem noggrant. Sätt dem tillbaka med rätt tryck. f) Se punkterna 1-6 g) Slipa skären eller byt ut dem. h) Slipa skären med urholkning 2-7 tum eller byt ut dem i) Stoppa in skären på nytt enligt e)

FELSÖKNING Motordel 220 & 320 Watt Elklipper

Problem	Orsak	Åtgärd
Motorn fungerar ej	A) Kolen är slut	a) Sätt i 2 nya kol
	B) Överbelastningsskyddet har utlösts	b) Tryck i knappen igen
	C) Kabelavbrott e.d. I strömkabeln	c) Ersätt strömkabeln
	D) Strömbrytare får ingen kontakt	d) Ersätt strömbrytaren
	E) Rotorn har gått sönder	e) Ersätt rotorn
	F) Kolhållaren får ingen kontakt	f) Ersätt motorhuset
Överbelastningsskyddet utlöses frekvent	G) Motorn är överhettad	g) Se punkt 4
	A) Rotorn blockeras	a) Ta bort smuts o.d.
	B) Rotorn eller stator kortslutes	b) Ersätt rotor eller stator
Motorn går för sakta	C) Knapp till överbelastningsskyddet är sönder	c) Ersätt knappen
	A) Rotor eller stator har gått sönder	a) Ersätt rotor eller och/eller stator
Motorn är överhettad	A) Filterna är igensatta av smuts	a) Ta av brytarehusets övre del och lossa på växellådan. Gör rent saxen med tryckluft eller borste. Byt ev. filtret
	B) Trycket är för högt	b) Minska trycket. Ev. ska skären bytas eller slipas
	C) Kullagren har gått sönder	c) Ersätt kullagren
	D) Rotorn rör vid statorn	A. Tätat till
	A. Luftströmningsdel sitter lös B. Lagerhuset är sönder C. Kullagren är skakadade D. Fläktvingen är blockerad eller skadad	B. Ersätt lagerhuset C. Ersätt kullagren D. Ersätt fläktvinga eller limma den
Motorn producerar ett högt ljud	A) Växeldreven eller axeln är inte smörjda	a) Smörj dessa delar eller ersätt dem
Motorn vibrerar	A) Rotorn är inte i balans	a) Rotorn är inte i balans
	B) Kullagren är nedslitna	b) Kullagren är nedslitna
	C) Kullagrens plats i motorhuset har slitits ur	c) Kullagrens plats i motorhuset har slitits ur
Växellåda tätar ej mot motorhuset	A) Metallbussingar i motorn har dragits ut	a) Metallbussingar i motorn har dragits ut
Kolen glider inte helt i position	A) Kolhållaren har skadats av slag av e.d. på motorhusets sida	a) Ersätt motorhuset
Saxhuvudet kan inte skruvas tätt med motorhuset	A) Bussingar till växellådan har dragits ur	a) Ersätt

DeLaval elklipper S250 – för får


Art nr

2150007812 Elklipper S250

Levereras med olja, verktyg och förvaringsväska. Levereras med överskär XP4 och underskär Ovina 3"

Kraftig motor kombinerat med enkelt driftsäkert saxhuvud ger snabb och effektiv klippning. Greppvänlig och smal maskin försedd med 3" saxskär ger hög effektivitet, även för den som inte är proffs.

Elklipper S250 är utrustad med ett skärhuvud som arbetar med låg spänning för minsta slitage på skären.

I samarbete med proffsklippare har ett sortiment av 3" kammar och skär av högsta kvalitet utvecklats.

- Smalt greppvänligt handtag
- 250 W motor - snabbare och effektivare klippning
- Låg vikt – ergonomiskt
- Lång sladd - 5 meter – ger flexibilitet
- Överbelastningsskydd ger längre livslängd
- Plastväska för skyddad förvaring mellan klippningarna

Kamsortimentet är anpassat till de ullsorter som förekommer i Sverige och består av kammar för såväl nybörjare som professionella fårklippare.

2 hastigheter; 2.500 och 2.800 skärslag/min.

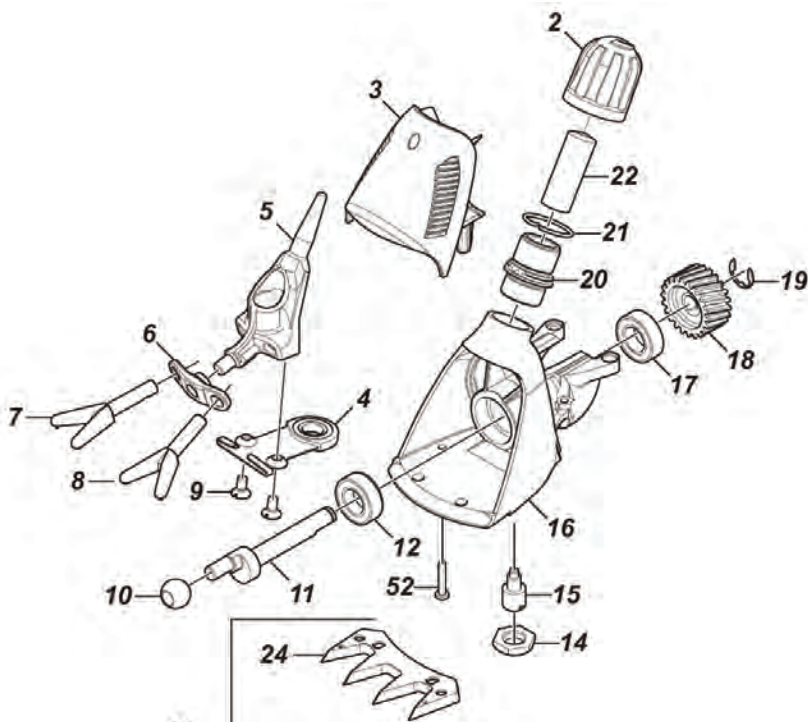
TEKNISKA DATA

Motor	250 W
Sladd	5 m
Överbelastningsskydd	
Ljudnivå	79 dB
Slag/minut	2.500 och 2.800

Reservdelar Klipphuvud

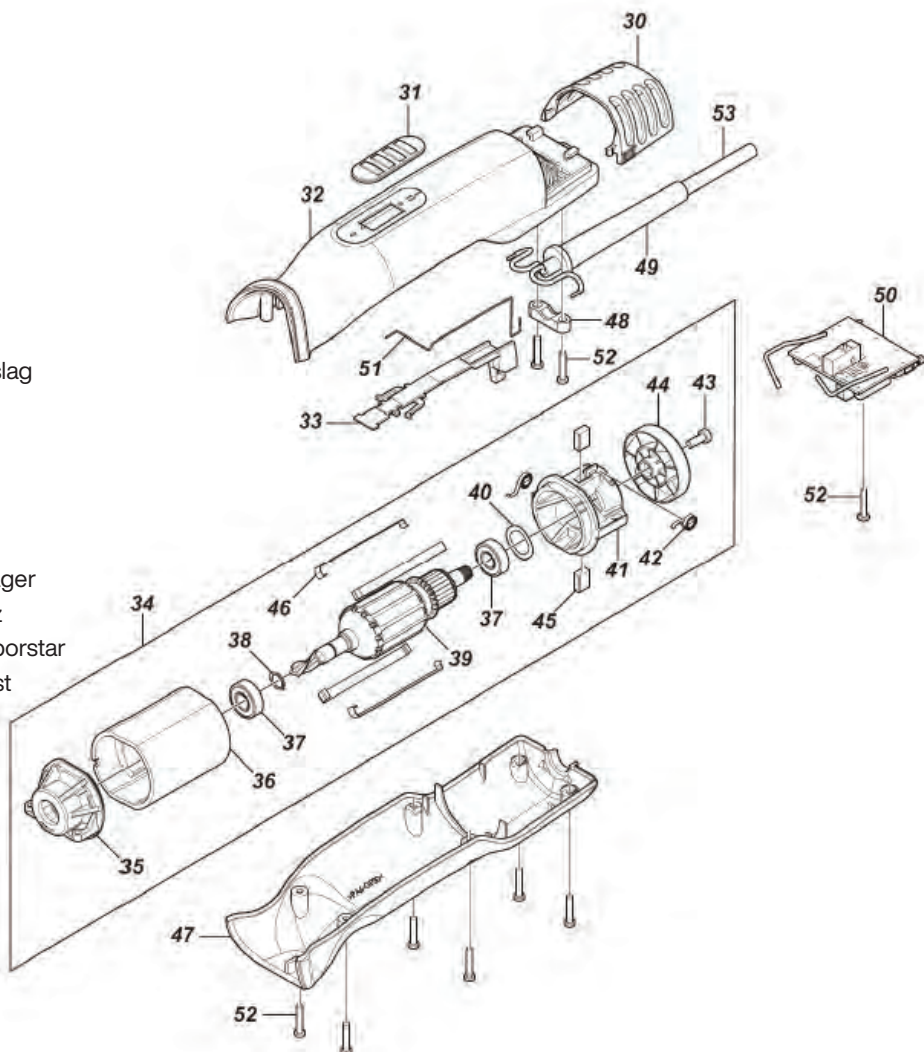
Pos	Art nr	Benämning
0	86874010	Reservdelskit
2	86874002	Regel mutter
3	2150001113	Kåpa klipphuvud
4	97106407	Svängningsfjäder
5	97106401	Svängarm
6	97106410	Skärhållare 3"
7	97106405	Tryckgaffel Hö 3"
8	97106404	Tryckgaffel Vä 3"
9	97106424	Skruv M4 X 8
10	97106413	Excenterrulle
11	86874004	Excenteraxel
12	97106422	Kullager
13	97106417	Fästskruv
14	97106419	Låsmutter M10
15	97106420	Hylsa till saxhuvud
16	86874006	Hus klipphuvud
17	97106422	Kullager
18	86874008	Kugghjul
19	97106576	Låsbricka
20		Skruv M4x10
21	97107711	Låsfjäder
23	97108680	Skär SS1
24	97106450	Skär XP4 3-pack
25	97106454	Skär Ovina 3"
25	97106452	Skär Long Blow 3"
25	97106451	Skär Pro 3"
25	97106455	Skär Shattle kam
25	97106453	Skär Rapier 3"

Inkl pos 4, 9, 18, 19



Reservdelar

Pos	Art nr	Benämning
30	86823709	Filter
31	86823710	Knapp brytare
32	86823711	Kåpa
33	86823712	Fjäderbleck av/påslag
34	86823713	Motor NEC 240V
35	86823714	Lager främre
36	86823715	Stator NEC
37	86823716	Kullager 8-19-6
38	86823717	Lås clip
39	86823718	Rotor 240V m kullager
40	97106530	Lagerbricka 626Zz
41	86823719	Lager bakre m kolborstar
42	86823720	Fjäder kolborste 2st
43	97106575	Skruv M4x10
44	86823721	Fläkthjul
45	86823722	Kolborste 240V
46	86823723	Hållare motor
47	86823724	
49	92525814	
50	86823725	Kretskort 240V
51	86823726	Kontakttråd
52	97106545	Torx KA 30x15
53	92525815	Kabel med plugg



DeLaval elklipper S250 – för köttdjur



Art nr

2150007812 Elklipper S250 för köttdjur

Levereras med olja, verktyg och förvaringsväska. Levereras med överskär XP4 och underskär Ovina 3" (för får)

OBS! Beställ nötskär 97106455 tillsammans med klippmaskinen till köttdjur.

Elklipper S250 är en klippmaskin för både köttdjur och får. Kraftig motor kombinerat med enkelt driftsäkert saxhuvud ger snabb och effektiv klippning. Greppvänlig och smal maskin försedd med 3" saxskär ger hög effektivitet, även för den som inte är proffs.

Elklipper S250 är utrustad med ett skärhuvud som arbetar med låg spänning för minsta slitage på skären.

- Smalt greppvänligt handtag
- 250 W motor - snabbare och effektivare klippning
- Låg vikt – ergonomiskt
- Lång sladd - 5 meter – ger flexibilitet
- Överbelastningsskydd ger längre livslängd
- Plastväska för skyddad förvaring mellan klippningarna

I samarbete med proffsklippare har ett sortiment av 3" kammar och skär av högsta kvalitet utvecklats. 3" skär används med fördel på tovig och smutsiga ben. Nötskåret 97106455 används till normal klippning.

2 hastigheter; 2.500 och 2.800 skärslag/min.

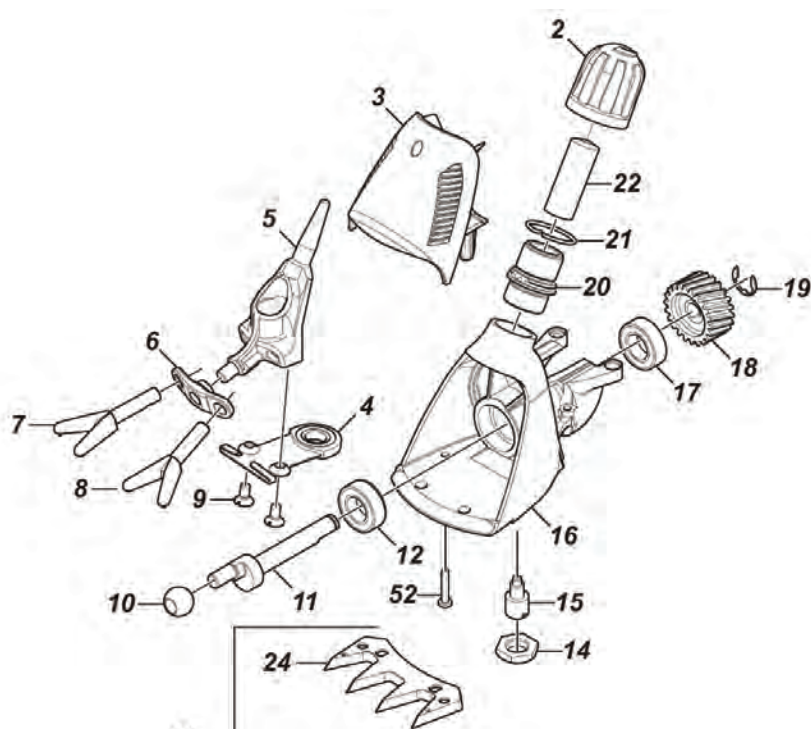
TEKNISKA DATA

Motor	250 W
Sladd	5 m
Överbelastningsskydd	
Ljudnivå	79 dB
Slag/minut	2.500 och 2.800

Reservdelar Klipphuvud

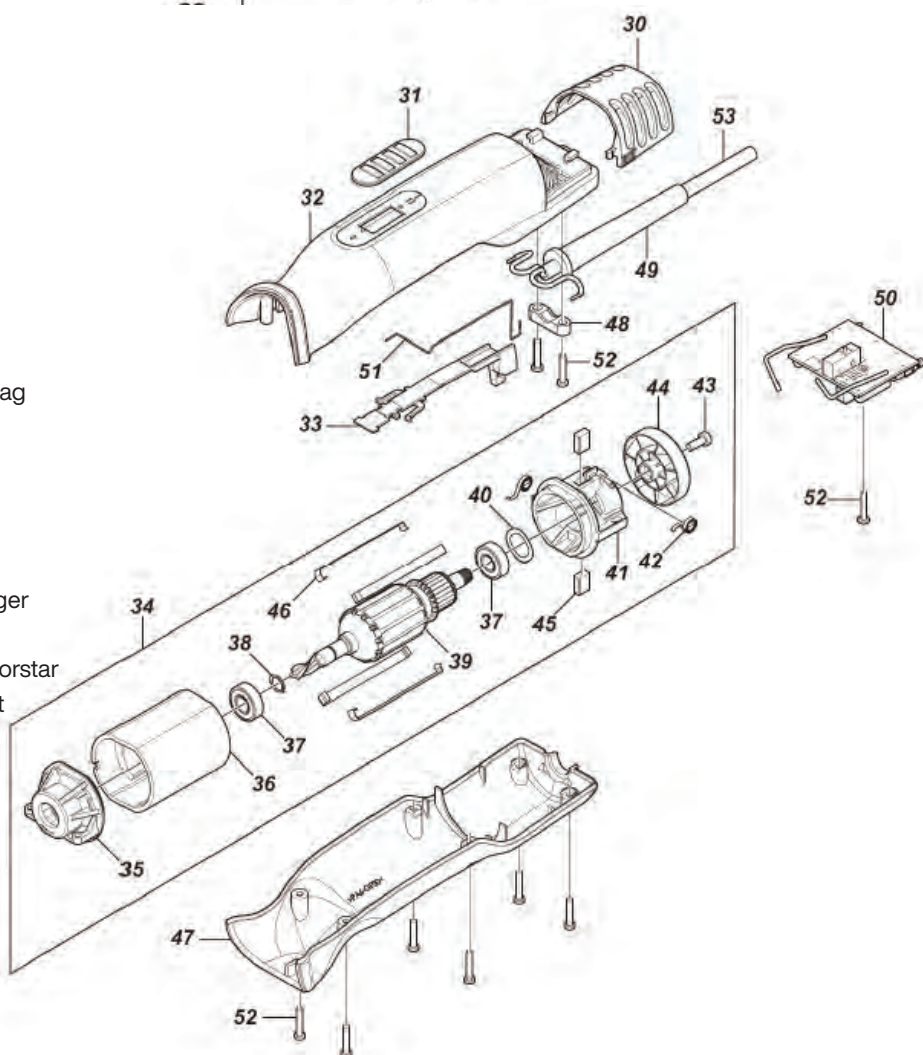
Pos	Art nr	Benämning
0	86874010	Reservdelskit
2	86874002	Regel mutter
3	2150001113	Kåpa klipphuvud
4	97106407	Svängningsfjäder
5	97106401	Svängarm
6	97106410	Skärhållare 3"
7	97106405	Tryckgaffel Hö 3"
8	97106404	Tryckgaffel Vä 3"
9	97106424	Skruv M4 X 8
10	97106413	Excenterrulle
11	86874004	Excenteraxel
12	97106422	Kullager
13	97106417	Fästskruv
14	97106419	Låsmutter M10
15	97106420	Hylsa till saxhuvud
16	86874006	Hus klipphuvud
17	97106422	Kullager
18	86874008	Kugghjul
19	97106576	Låsbricka
20		Skruv M4x10
21	97107711	Låsfjäder
23	97108680	Skär SS1
24	97106450	Skär XP4 3-pack
25	97106454	Skär Ovina 3"
25	97106452	Skär Long Blow 3"
25	97106451	Skär Pro 3"
25	97106455	Skär Shattle kam
25	97106453	Skär Rapier 3"

Inkl pos 4, 9, 18, 19



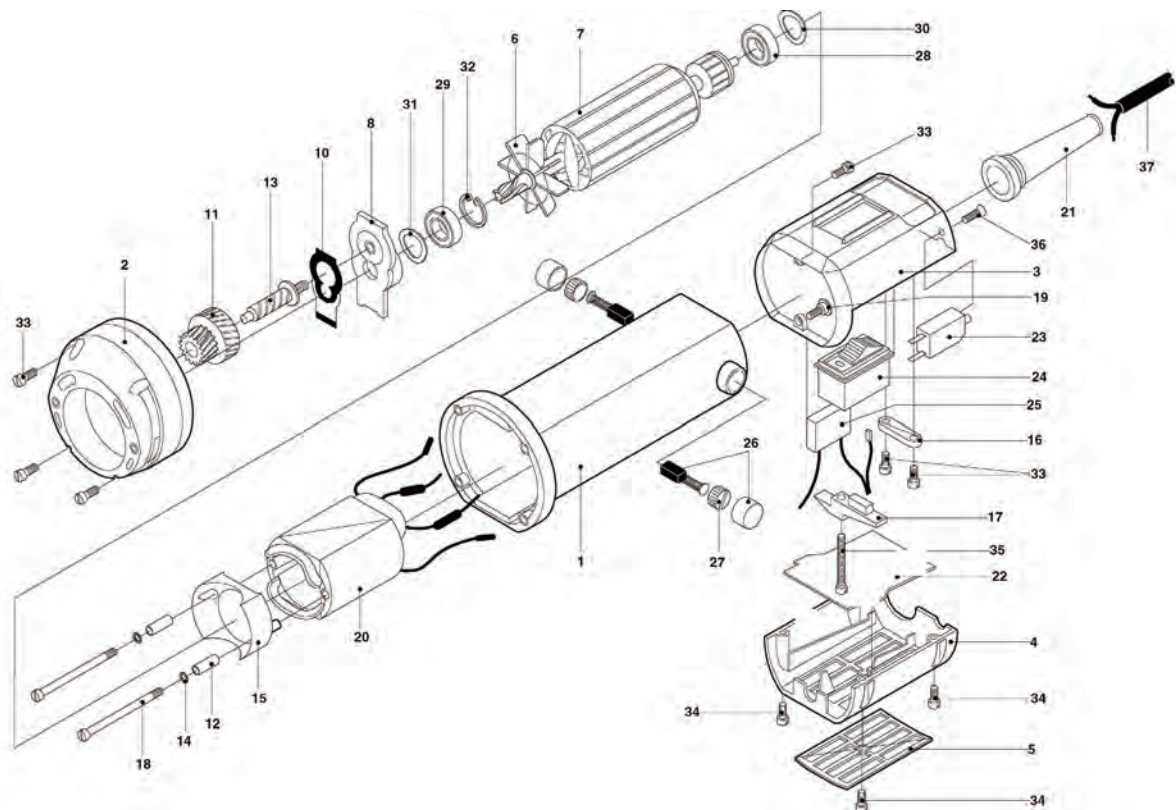
Reservdelar Klippmaskin

Pos	Art nr	Benämning
30	86823709	Filter
31	86823710	Knapp brytare
32	86823711	Kåpa
33	86823712	Fjäderbleck av/påslag
34	86823713	Motor NEC 240V
35	86823714	Lager främre
36	86823715	Stator NEC
37	86823716	Kullager 8-19-6
38	86823717	Lås clip
39	86823718	Rotor 240V m kullager
40	97106530	Lagerbricka 626Zz
41	86823719	Lager bakre m kolborstar
42	86823720	Fjäder kolborste 2st
43	97106575	Skruv M4x10
44	86823721	Fläkthjul
45	86823722	Kolborste 240V
46	86823723	Hållare motor
47	86823724	
49	92525814	
50	86823725	Kretskort 240V
51	86823726	Kontakttråd
52	97106545	Torx KA 30x15
53	92525815	Kabel med plugg



DeLaval elklipper för får SC320

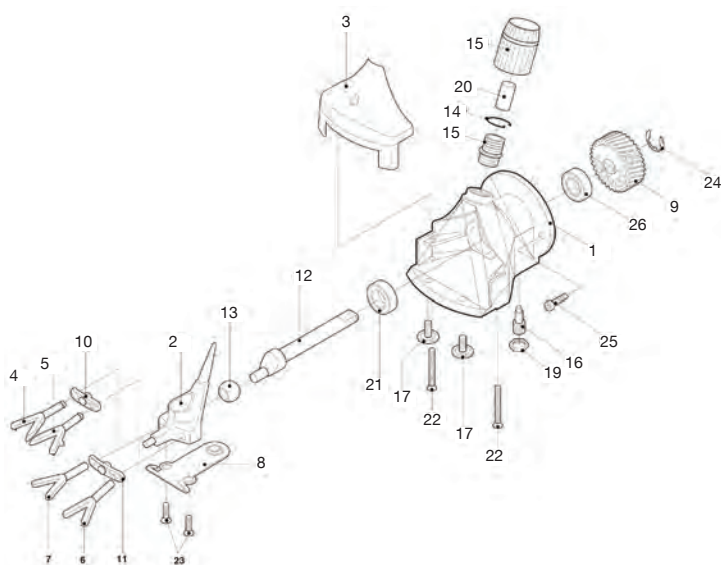
Reservdelar



Reservdelar motorenhet 320 W

Pos	Art nr	Beskrivning
1	97106501	Motorhus
2	97106502	Växellåda till motor
3	97106503	Hus, brytare, överdel
4	97106504	Hus, brytare, underdel
5	97106505	Luftfilter
6	97106506	Fläkt
7	97106507	Rotor komplett
8	97106508	Lagerhus
9		
10	97106509	Tätning
11	97106510	Växeldrev
12		
13	97106511	Axel till växeldrev
14		
15		
16	97106513	Kabelfäste
17		
18		
19		
20	97106517	Stator komplett
21	97106518	Kabelmanschett
22	97106521	Dammskydd
23	97106523	Överbelastningskydd
24	97106524	Strömbrytare
25	97106525	Kondensator 0,15uF
26	97106526	Kol med fjäder
27	97106527	Hållare för kol
28	97106528	Kullager 626 ZZ
29	97106422	Kullager 608 ZZ
30	97106530	Bricka 626
31	97106531	Bricka 608
32	97106532	Spärring J 22
33	97106533	Skruv M 3,5 x8
34		
35		
36		
37	97106538	Elkabel 5 m

Reservdelar Klipphuvud får



Pos	Art nr	Beskrivning
1	97106406	Hus
2	97106401	Svängarm
3	97106421	Skyddslock till hus
4	97106402	Tryckgaffel Hö 2 1/2"
5	97106403	Tryckgaffel Vä 2 1/2"
6	97106404	Tryckgaffel Vä 3"
7	97106405	Tryckgaffel Hö 3"
8	97106407	Svängningsfjäder
9	97106408	Kugghjul, svart 30 tänder
10	97106409	Skärhållare 2 1/2"
11	97106410	Skärhållare 3"
12	97106412	Exenteraxel
13	97106413	Exenterrulle
14	97107711	Låsfjäder
15	97106415	Tätning
16	97106416	Ställskruv
17	97106417	Fästskruv
18	97106418	Skärspännare
19	97106419	Låsmutter till 971 064 16
20	97106420	Hylsa till 971 064 15
21	97106422	Kullager 608 2RS
22	97106423	Skruv M4 x 28
23	97106424	Skruv M4 x 8
24	97106576	Låsbricka
25	97106575	Skruv M4 x 10
26	97106422	Kullager 608 ZZ

Kammar och skär för fårklippning.
Se 3:83

Saxskär för nöt, häst och får



Hög precision och riktig stålqualität ger bra bett och lång livslängd.
Saxskär för både Batteriklipper och Elklipper.

Skärset 18/23 - Passar till: R2000, C250, R2, C2, CC320, R200, CC3-180

Glestandat skärset för klippning av nöt och häst med mycket lång, tät och eventuell fuktig päls.

97107178 Skärsats

Extra glestandat nöt

Ger hårlängd 2-4 mm

Skärset 21/23 - Levereras som standard till: R2000, C250, R2 Passar till: C250, R2, C2, CC320, R200, CC3-180

Glestandat skärset för klippning av nöt och häst med lång, tät och fuktig päls. Med glestandade skär klipper man djur med lång päls betydligt snabbare och lättare. Överskärets 23 tänder kompenserar glesheten i underkammen som har 21 tänder. Glestandade skär är lämpliga till tidigare modeller av kreaturssaxen.

85695901

Skärsats 21/23

Glestandat nöt/häst

Ger hårlängd 2-4 mm

Skärset 31/15 - Levereras som standard till: HCP65 Passar till: R2000, C250, R2, C2, CC320, R200, CC3-180

För klippning av hästar och rena, torra nötkreatur. 31 tänder i underkammen, kombinerat med ett 15 tänders överskär ger en mycket jämn och finklippning. Passar för både nöt och häst.

85695902

Skärsats 31/15

Standard - fin för nöt/häst

Ger hårlängd 2-4 mm

Skärset 31F/15 - Passar till: R2000, C250, R2, C2, CC320, R200, CC3-180, HCP65

Standard, kortare klippning av hästar och juver.

85695903

Skärsats 31F/15

Standard för nöt/häst

Ger hårlängd 1-2 mm

Skärset 53/23 - Passar till: R2000, C250, R2, C2, CC320, R200, CC3-180, HCP65

Fint skärset speciellt framtaget för mönsterklippning och utställning.

85695904

Skärsats 53/23

Mycket fint för nöt/häst

Ger hårlängd 1 mm

Skärset 35/17 - Passar till: R2000, C250, R2, C2, CC320, R200, CC3-180, HCP65

Fint skärset speciellt framtaget för klippning av hästar.

85695905

Skärsats 35/17

Mycket fint för nöt/häst

Ger hårlängd 2-4 mm

Skärset 35F/17 - Passar till: R2000, C250, R2, C2, CC320, R200, CC3-180, HCP65

Mycket fint skärset för kortare klippning. Närmare huden.

85695906

Skärsats 35F/17

Mycket fint för nöt/häst

Ger hårlängd 1-2 mm

Skärset #9 - Passar till: CB35

215004579

Skärsats #9

Glestandad för nöt/häst/husdjur

Ger hårlängd 2 mm

* Skärset #10 - Levereras som standard till: CB35

2150046026

Skärsats #10

Standard för nöt/häst/husdjur

Ger hårlängd 1,5 mm

* Skärset #15 - Passar till: CB35

2150046027

Skärsats #15

Fint för nöt/häst/husdjur

Ger hårlängd 1,2 mm

* Skärset #30 - Passar till: CB35

2150046027

Skärsats #30

Mycket fint för nöt/häst/husdjur

Ger hårlängd 0,5 mm

Skärset 10W - Passar till: CB35

86479501

Skärsats 10W

Glestandad, bredd modell för nöt/häst

Ger hårlängd 2,3 mm

* Se produktblad 3:87, Batteritrimmer CB35, för nya art nr på skruv, tryckfjädrer och skärhållare

Fårskär



Olja för elsaxar

Art nr

92525830

500 ml Refill

97106540

100 ml plastflaska med pip

Spara skären och öka effektiviteten - använd endast denna olja. Speciellt anpassad för klippmaskiner.

Observera att överskär och kammar säljs separat p g a olika lång livslängd vid klippning!

Överskär



XP 4, 3-pack - Passar till: S250, S2

97106450

Överskär med 4 tänder för

3" kammar.

Levereras som standard till S250.

Kammar



Ovina 3" - Passar till: S250, S2

97106454

En allsidig standardkam för alla ulltyper. Utformad för att lätt ta sig igenom ullen även om man inte är proffsklippare. Klippbredd 77 mm.

Levereras som standard till S250.



Rapier 3" - Passar till: S250, S2

97106453

Kam med specialutformat skär för den verkligt täta, sträva eller smutsiga ullen. Den vänstra yttertanden är rak för att minska motståndet i svårforcerad ull.

Klippbredd 86 mm.



Long Blow 3" - Passar till: S250, S2

97106452

Kam speciellt utformad för finull och lammull. De skråslipade tänderna i mitten och utformningen av tandspetsarna för att lätt ta sig igenom ullen.

Klippbredd 84,5 mm



Pro Legend 3" - Passar till: S250, S2

97106451

Proffskam för snabb och effektiv klippning. En konkav kam för den professionella klipparen.

De 3 yttersta tänderna är böjda utåt för att samla in ullen, vilket ger stor uppsamlingsbredd.

Yttertändernas spets har en "mede" som förhindrar att man klipper i skinnet. Speciellt lämplig för lamm med mycket tät ull.

Klippbredd 92 mm.



Shattle - Passar till: S250, S2

97106455

Kam för klippning av nötkreatur med 3" fårhuvud. Används tillsammans med standardkam Ovina 3".

Klippbredd 78 mm

DeLaval batteriklipper RS2000 – till får och köttdjur



Art nr

- 2150049299 Batteriklipper RS2000 får och köttdjur
- 2150048011 Extra Li-Ionic batteri RS2000 14,4V - 5 Ah
- 2150049007 Batteriladdare RS2000 till får och köttdjur

Klippta djur är renare jämfört med djur med lång päls. Renare djur innebär bättre hygien och friskare djur. DeLaval batteriklipper RS2000 är specialdesignad för klippning av får, getter och alpackor, och passar även utmärkt för köttdjur. Den är lika kraftfull som en nät driven fårklippmaskin och har två hastigheter. Låg vikt, låg ljudnivå och ergonomisk utformning. Batteriet har LED-indikatorer som visar laddningsnivå. Levereras med 3" skärset och 1 batteri.

Vid klippning av nötkreatur ska Shattle-kam användas (artikelnummer 97106455).

För fler knivset till klippmaskinen, se produktblad 3:83.

Egenskaper

Specialdesignad för klippning av får, getter och alpackor samt mycket lämplig för köttdjur.

- Garanterad oavbruten klippning med två batterier
- Låg vibrationsnivå och tystgående drift
- Kraftfull direkt drift som garanterar maximal effektivitet
- Två klipphastigheter: 2 500 och 2 800 slag/min

DeLaval Sales AB

Box 21, 147 21 Tumba

Tel 08-550 294 00

e-post sverige.info@delaval.comwww.delaval.com**TEKNISKA DATA**

Batterityp	14,4 V Lithium-Ion
Batterikapacitet (mAh)	5000
Max klipptid (min)	Upp till 60
Vikt (g)	1334
Ljudnivå dB (A)	66 dB
Laddtid (min)	Upp till 60
Slag/minut	2.500 och 2.800

DeLaval batteriklipper R200 – Reservdelar



Art nr

97106686

Batteriladdare

97106694

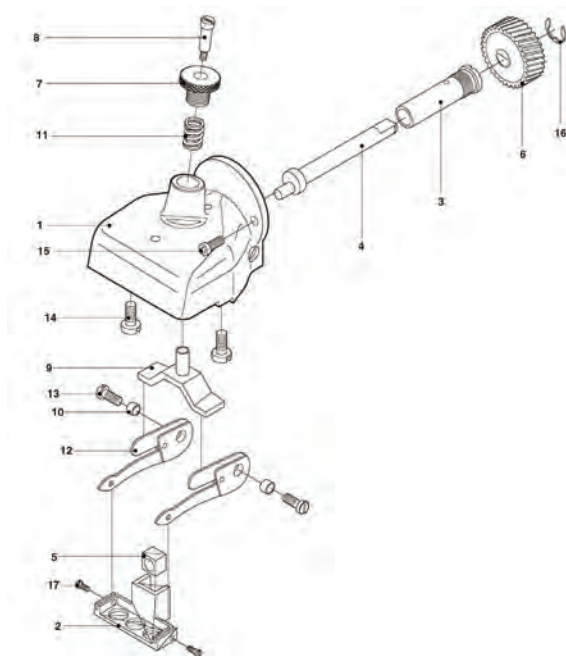
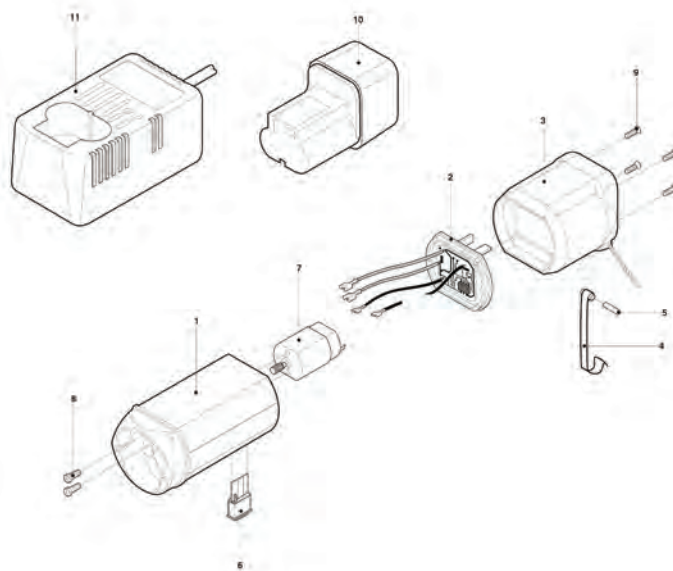
Extra batteri, NiMh

97106695

Skärhuvud för nöt och häst

Reservdelar motorenhet 7,2 volt

Pos	Art nr	Beskrivning
1	97106618	Motorhus
2	97106632	Batterikontakt med överbelastningskydd
3		Batterihus
4		
5		
6	97106616	Strömbrytare
7	97106620	Motor 7,2 volt kompl
8	97106615	Skruv M2,5 x 6 (2-pack)
9		
10		
11	97106686	Batteriladdare



Reservdelar klipp huvud ko/häst

Pos	Art nr	Beskrivning
1	97106560	Hus
2	97106561	Svängarm
3	97106562	Excenterhylsa
4	97106563	Excenteraxel
5	97106564	Excenterblock
6	97106626	Kugghjul
7	97106566	Reglerskruv
8	97106567	Distansskruv
9	97106568	Tryckplatta komplett
10	97106569	Centreringsring
11	97106570	Tryckfjäder
12	97106571	Svängningsfjäder
13	97106572	Skruv M5 x 16
14	97106573	Skruv M6 x 15
15	97106575	Skruv M4x 10
16	97106576	Låsbricka
17	97106579	Skruv M3 x 6

DeLaval batteriklipper Service och felsökning



Underhåll Laddaren

1. Kontrollera regelbundet att skurvarna som håller ihop laddaren är åtdragna. Försummas kontroll av åtdragna skruvar kan fara uppstå.
2. Rengöring av laddarens hölje sker med en mjuk och torr trasa, i undantagsfall med rent vatten. Använd ej lösningsmedel såsom bensin, färglösare etc. eftersom plasten kan påverkas.
3. När batteriladdaren ej används, skall den förvaras på ett torrt ställe oåtkomligt för barn.

FELSÖKNING Motordel 7,2 V Batteriklipper

Problem	Orsak	Åtgärd
Motorn fungerar ej	A) Batteriet är slut B) Kablarna sitter lösa C) Av(På)-knappen har dålig kontakt	a) Ladda batteriet b) Tryck fast kablarna c) Ersätt knappen. Den nya knappen har endast 2 lägen. Vid gamal saxar kan en kabel klippas av.
Motorn fungerar ej, luktar bränt	A) Motorn har bränt av överbelastning	a) Ersätt motorn
Motorn blir varm och klipptiden är för kort	A) Trycket är för högt B) Skär och saxhuvud är inte tillräckligt smorda C) Motorn är trasig D) Batteriet skadat	a) Minska trycket och om möjligt slipa skär b) Smörj skär och huvud c) Ersätt motorn d) Ersätt batteriet
Saxhuvudet kan inte skruvas tätt med motorhuset	A) Bussingar till växellådan har dragits ur	a) Ersätt motorhuset

FELSÖKNING Batteri & Batteriladdare

Problem	Orsak	Åtgärd
Batteriet har för kort verkningstid	A) Batteriets kapacitet har minskat B) Adaptern får ingen kontakt med laddaren C) Kontaktarna i laddaren är böjda eller brutna D) Batteriets kontakter har tryckts in E) Batteriet har skadats inuti	a) Ladda ur batteriet genom att låta maskinen gå på tomgång till den stannar helt. Ladda batteriet. Upprepa proceduren ytterligare 3 gånger. Alt. Anslut batteriet på t.ex. mobiltelefonens urladdning med hjälp av några kablar. Låt stå i 24 timmar. Ladda upp igen. b) Kolla om adaptern sitter rätt. Ersätt eventuellt adaptern. c) Reparera d) Ersätt batteriet e) Ersätt batteriet

DeLaval batteriklipper – service och felsökning

DeLaval Sales AB

Box 21, 147 21 Tumba

Tel 08-550 294 00, Fax 08-550 339 15

e-post [sverige.info@delaval.com](mailto: sverige.info@delaval.com)

www.delaval.se

DeLaval batteridrivnen trimmer CB35



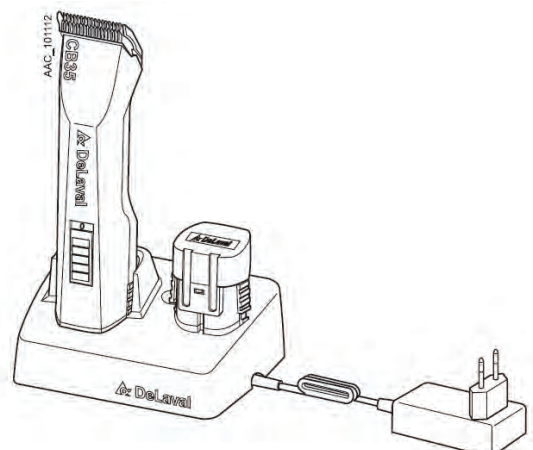
Art nr

94247100 CB35, batteridrivnen trimmer

DeLaval batteriklipper CB35 är en liten smidig klipper för bl a klippning av juver, trimning av hästar eller husdjur. CB35 är en lätt maskin som är enkel att använda. Pga att den är sladdlös så blir rörelsefriheten större.

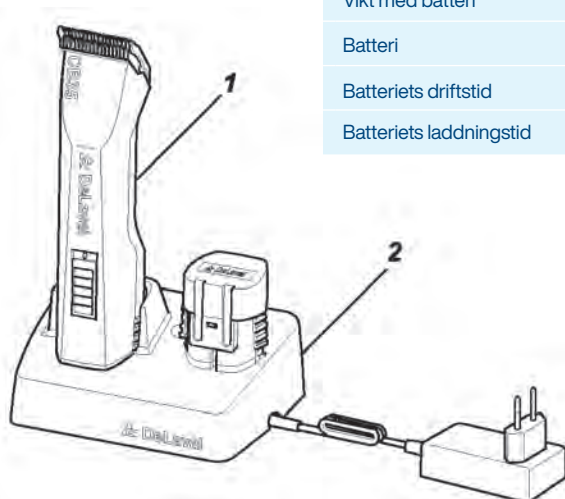
Klippern levereras med två starka batterier som gör att du kan klippa länge. Varje batteri har en klipptid på mer än 50 minuter och laddningstiden är på mindre än 45 minuter. Batteriladdaren har en laddningsindikator och ett separat laddningsställ för det andra batteriet.

CB35 har ett enkelt system att ta bort skären. Skären måste noggrant oljas in under klippningen (var 15 minut) så de håller sig vassa. Ett standardskär #10 levereras tillsammans med klippern. Som tillbehör finns ytterligare tre skär. Två för finare klippning och ett med glesare skär.



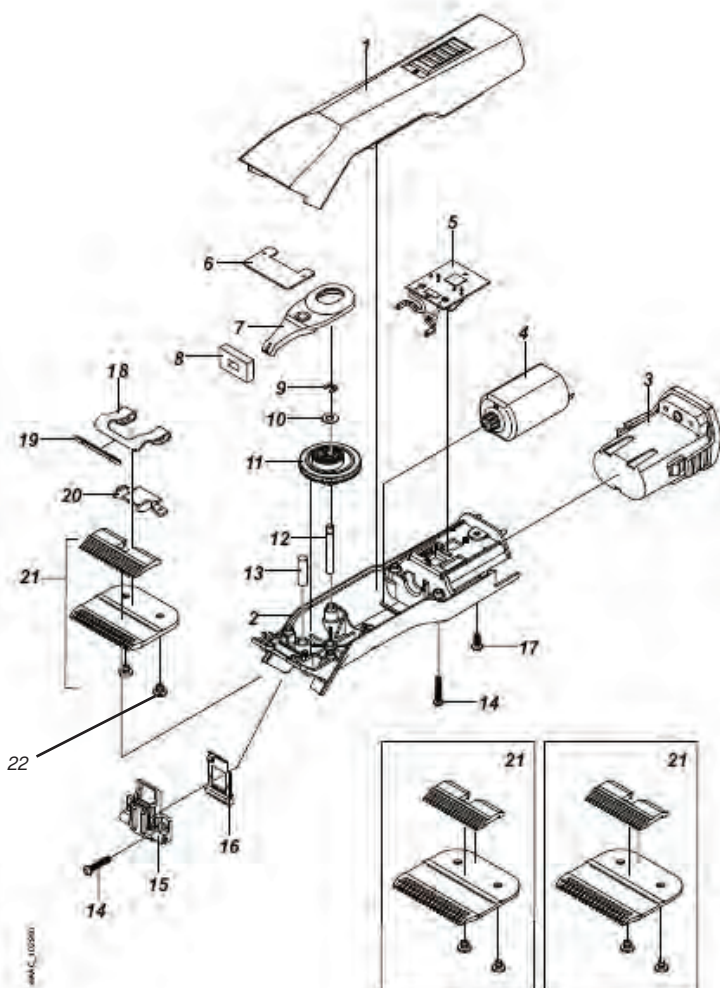
TEKNISKA DATA

Effekt	35 W
Motorhastighet	9400 rpm
Skärslag	2650 per minut
Dimension	50 x 41 x 204 mm
Vikt med batteri	420 g utan kabel
Batteri	7.4 V / 1.4 Ah
Batteriets drifttid	50 minuter
Batteriets laddningstid	45 minuter



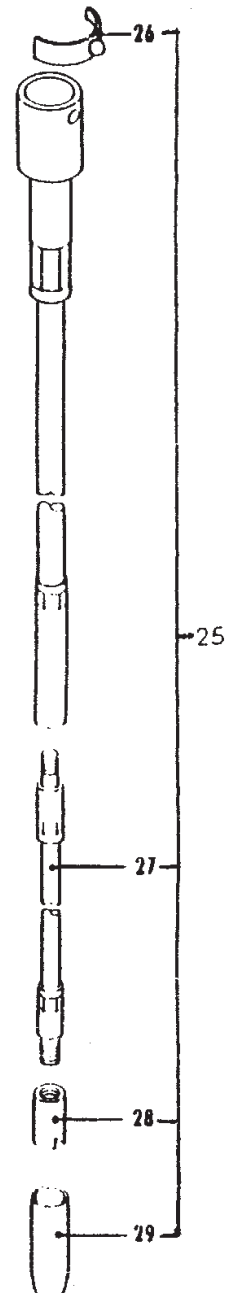
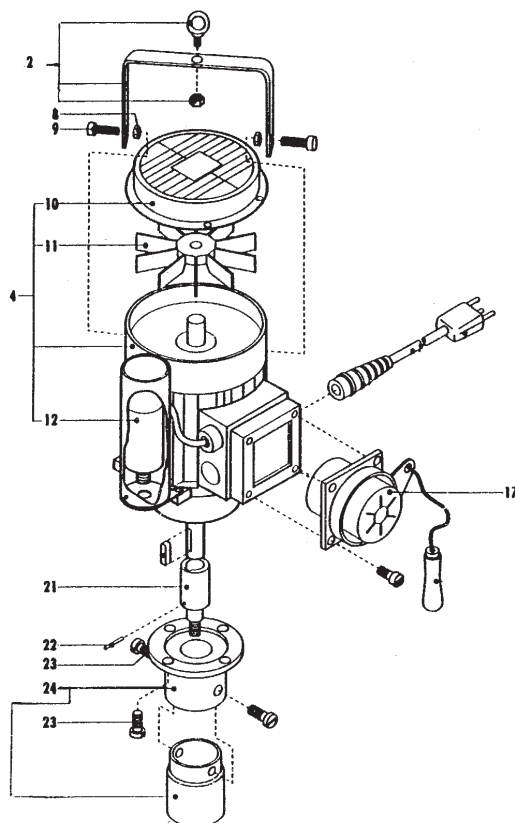
Reservdelar och tillbehör

1. 94247100 Batteriklipper CB35
2. 94247101 Batteriladdare
3. 94247102 Batteri 1.4 Ah Li-Ionic
4. 86479201 Motor
5. 94247111 Kretskort
7. 94247103 Svängarm CB35
11. 94247104 Exenter kugghjul m kullager
14. 97106545 Torx KA 30 x 16
15. 94247105 Skärhållare CB35 - gamla skär
15. 2150046113 Skärhållare CB35 - nya skär
16. 94247106 Lås för skär CB35
17. 94247107 Kombitorx KA30x8 CB35
18. 94247108 Tryckfjäder CB35 till gamla skären
18. 2150046112 Tryckfjäder CB35 till nya skären
19. 94247109 Styrning för skär CB35
21. 2150046028 Skärset 30 Extra fin CB35 - nya
21. 2150046027 Skärset 15 Fin CB35 - nya
21. 2150046026 Skärset 10 Standard CB35 - nya
22. 94247110 Skruv till skär (gamla skären)
22. 2150046114 Skruv till skär (nya skären)
33. 97106540 Olja till klipper, 0,1 liter



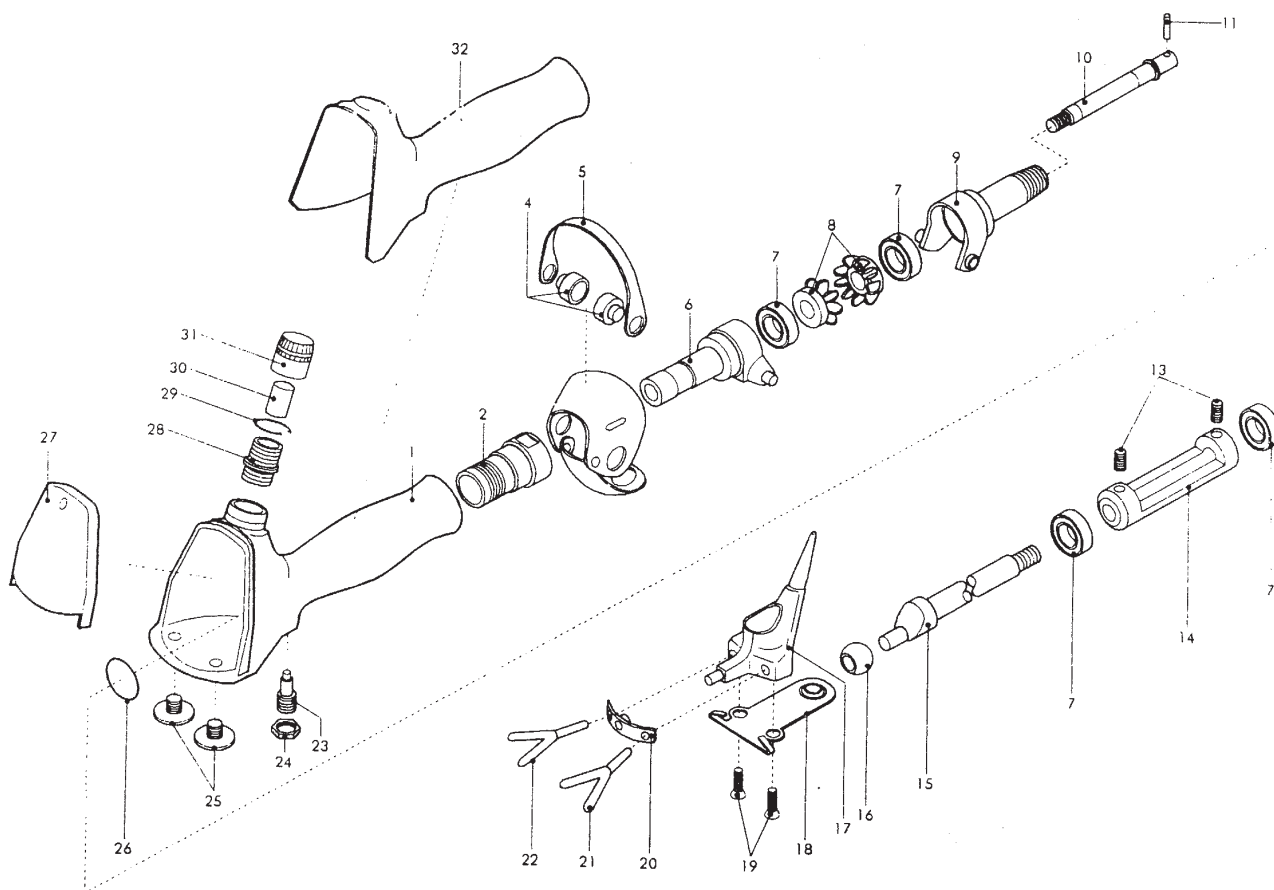
33

DeLaval stationär eklipper för får – Reservdelar



Reservdelar

Pos	Art nr	Beskrivning
2		
4		
10		
11		
12		
17		
21		
22		
23	97106573	Skruv M6 x 14
24		
25		
26		
27		
28		
29		



Reservdelar

Pos	Art nr	Beskrivning
1	96806241	Handstycke, enbart
2		
4		
5		
6		
7	96806255	Kullager 608-2RS
8		
9		
10		
11		
13		
14		
15		
16	97106413	Exenterrulle
17	97106401	Svängarm
18	97106407	Svängningsfjäder inkl skruv
19	97106424	Skruv M4x8
20	97106410	Skärhållare 3"
21	97106404	Tryckgaffel vänster 3"
22	97106405	Tryckgaffel höger 3"
23	97106416	Ställskruv
24	97106419	Låsmutter
25	96806275	Fästskruv
26	96806256	O-ring Ø2 9x16 mm
27		
28	97106415	Tätning
29	97107711	Låsfjäder
30	97106420	Hylsa
31		
32		

3:90

Garanti och service av DeLaval klippmaskiner

Garanti

Om det uppstår fel på maskinen inom 2 år, täcks detta av garantin.

Maskinen sänds till auktoriserad reparatör, lagas och returneras utan kostnad för kunden.

Leveranssedel eller inköpskvitto måste ovillkorligen medsändas maskin som skickas för garantireparation.

Om dokumentation på inköpsdatum ej medsändes kommer reparationen att debiteras kunden.

Gäller klippmaskiner C2, S2, R2, R2000, HCP65, CC320, CB35 nät, CB35 batteri, C250, S250 och SP300.

Maskinen skickas väl rengjord direkt till reparatören.

Service

Elklipper äldre än två år kan insändas till auktoriserad reparatör för åtgärd.

Pris: 580:- exkl reservdelar, moms och frakt.

Maskinen skickas väl rengjord direkt till reparatören.

OBS! När klippmaskinerna skickas in till Lyckliga Fåret Skärsliperi för reparation så ska tillhörande skär medfölja!

Maskinen returneras till kund med postförskott/företagspaket.

Maskiner skall ej returneras via DeLaval!

Auktoriserad reparatör:

Lyckliga Fåret Skärsliperi

Prästavägen 254

263 91 Höganäs

info@lyckliga.nu

Telefon:

042-722 83

Garanti och service av DeLaval klippmaskiner

Garanti Om det uppstår fel på maskinen inom 2 år, täcks detta av garantin. Maskinen sänds till auktoriserad reparatör, se nedan, lagas och returneras utan kostnad. Leveranssedel eller inköpskvitto måste ovillkorligen medläggas maskin som skickas för garantireparation. Om dokumentation på inköpsdatum ej medläggs kommer reparationen att debiteras.

Service Elklipper äldre än två år kan insändas till auktoriserad reparatör för åtgärd
Pris: 580:- exkl reservdelar, moms och frakt.

Maskinen skickas väl rengjord direkt till reparatören och tillhörande skär ska också medfölja.

Fyll i nedan för korrekt hantering av ditt ärende och bifoga till reparatören

Inköpsdatum (Endast vid garantiärende)	
Inköpsställe	
Maskinmodell	
SN nummer	

Dina kontaktuppgifter och leveransadress:

inköpsställe	← →	kund
	namn/kontaktperson	
	returadress	
	mobil	
	e-post	

Felbeskrivning

--

Auktoriserad reparatör:

Lyckliga Fåret Skärsliperi

Prästavägen 254
263 91 HÖGANÄS
Telefon: 042-722 83
E-post: info@lyckliga.nu