

Kapitel 8

Elstängsel

Allmänt om elstängsel	Allmänt om elstängsel	8:01	(1406)
WI-FI-styrt aggregat	ESE200BMWFI	8:08	(2504)
Fjärrstyrda aggregat	E30BMRC och E75BMRC	8:09	(2401)
Batteriaggregat	ESE4B	8:10	(2402)
	ESE16BM	8:11	(2402)
	E8BM	8:12	(2401)
	ESE20BM	8:13	(2402)
	ESE25BM	8:14	(2402)
	ESE50B	8:16	(2402)
	ESE120BM	8:17	(2401)
	ESE25BS	8:18	(2402)
	ESE7BS	8:19	(2505)
Nätanslutna aggregat	10M och 20M	8:20	(2402)
	30M	8:21	(2402)
	E60M och E120M	8:22	(2506)
	E250M	8:24	(2505)
Elstängsel mot vildsvin	Elstängsel – Effektivt mot vildsvin	8:28	(2107)
Vinterstängsel	Vinterstängsel eller vid dåliga jordförhållanden	8:29	(2004)
Tillbehör aggregat	Vid problem med radio-/telestörning/telekommunikation vid användning av elstängsel	8:31	(1406)
	Solcellspaneler	8:32	(2606)
	Elstängseltestare	8:34	(2204)
	Batterier	8:35	(2403)
	Tillbehör aggregat	8:36	(2103)
	DeLaval startkit	8:37	(2004)
Tråd och band	DURABLE DBW - svarta o vita trådar och band	8:39	(2301)
	PREMIUM BW - svarta o vita trådar och band	8:40	(2601)
	STANDARD O - polytrådar och band (orange)	8:41	(2307)
	BUDGET WB - polytråd och band (vit/brun)	8:42	(1902)
	BW Elektriskt fårnät	8:43	(2301)
	Spole för nät	8:44	(2211)
	Metalltråd och wire	8:45	(2312)
	Skarvar, spännare och klubbor	8:47	(2301)
	Vindor	8:48	(1703)
Stolpar	Flyttbara stolpar	8:50	(2301)
Isolatorer och grindar	Isolatorer	8:60	(2503)
	Grindhandtag	8:61	(2301)
Reservdelar äldre aggregat	Reservdelar till äldre batteriaggregat	8:91	(2107)
	Reparationsrutiner	8:99	(2509)

DeLaval Sales AB
Box 21, 147 21 Tumba
Tfn 08-550 294 00, www.delaval.com
e-post: sverige.info@delaval.com

DeLaval elstängselguide

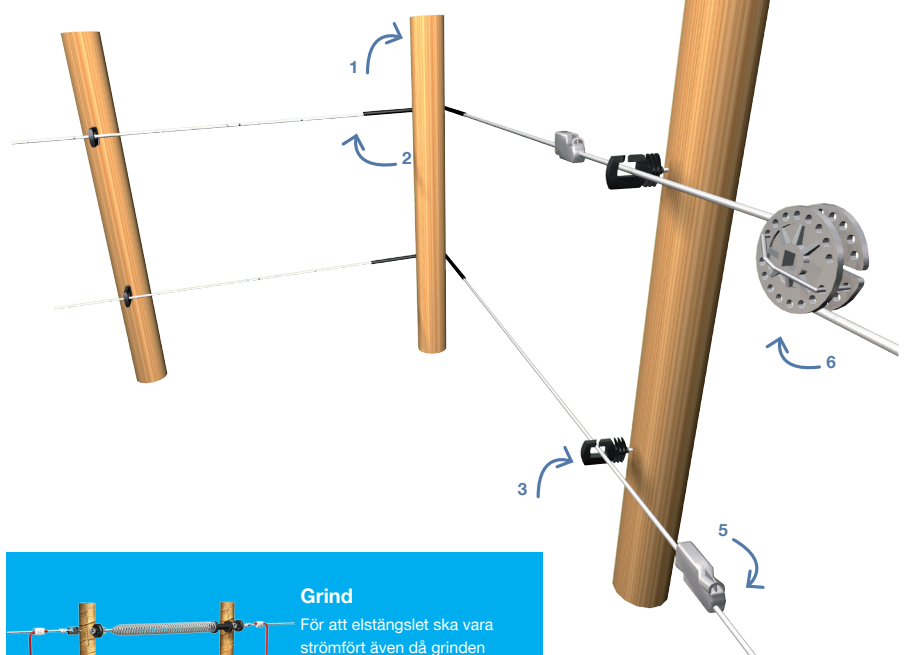
DeLaval hjälper dig att hitta det rätta, säkra elstängselssystemet efter dina behov vare sig det ska hålla dina djur innanför eller utanför stängslet. Ett elstängsel består av många komponenter. För att systemet ska fungera ordentligt, är det viktigt att var och en av dessa komponenter passar tillsammans, är av hög kvalitet och korrekt installerat. Vi har ett komplett sortiment, från högteknologiska produkter till prisvärda lösningar.



Permanenta stängsel

DeLaval permanenta stängsel håller dina djur inhängda på ett säkert och bekvämt sätt. Hållbara och robusta för daglig användning i tuff miljö.

- 1 För permanenta stängsel rekommenderar vi impregnerade trästolpar. För att få ett stabilt stängsel, bör hörnstolparna vara tillverkade i en grövre dimension.
- 2 Använd DeLaval isolatorör runt tråden och hörnstolparna eller använd en hörnisolator.
- 3 Ringisolatorer är idealiska till trästolpar. Med hjälp av isolatorverktyget är det mycket lätt att montera dem.
- 4 Med hjälp av en trådvinda är det enkelt och bekvämt att dra ut ståltråden.
- 5 Trådskarven gör skarvningen av ståltråd hållbar och säker.
- 6 Med trådspännare och tillhörande handtag spänns ståltråden.



Grind

För att elstängslet ska vara strömfört även då grinden öppnas bör stängslet på båda sidor om grinden anslutas till varandra. Detta kan göras med en jordkabel. Med denna konstruktion är själva grinden inte elektrifierad då den är öppen.

OBS!

Stabila hörn är det mest kritiska på hela stängslet. Stolparna bör slås ner ca en meter i marken och vara omsluta av grus eller sand. Alternativt kan hörnen behöva stöttas om marken är stenig.

1. Elstängselaggregat

Det finns batteridrivna aggregat och nätdrivna aggregat att välja på. I första hand rekommenderar vi nätdrivna aggregat eftersom de ger en högre effekt till låg kostnad. Nätdrivna aggregat används oftast till permanenta stängsel och batteridrivna till tillfälliga stängsel. Vilken kapacitet man ska välja beror på stängslets längd, djurslag och vegetationsförhållanden.

2. Anslutning till aggregatet

Det enklaste sättet att ansluta stängseltråden är att använda en trådanslutning som ger god kontakt mellan ledarna. Använd en jord- och väggkabel från aggregatet och stängslet.

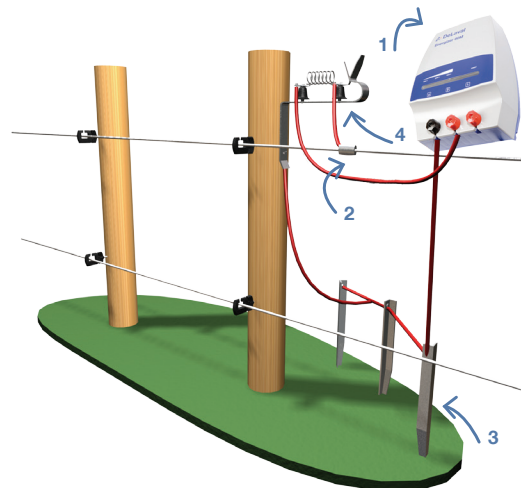
3. Jordning

När stängslet jordas behövs minst tre jordspett.

Våra 115 cm spett placeras med tre till fyra meters mellanrum, ca 80 till 100 cm ner i jorden. När jordningsförhållandena är dåliga rekommenderar vi att använda en jordkabel som dras till en plats, med bättre förhållanden, längs stängslet.

4. Åskskydd

Åsknedslag är ett av de största hoten för ett elstängsel. Genom att installera minst ett åskskydd längs stängslet minskas risken betydligt för att åska skadar elstängselaggregatet.



Ringkoppling och Internanslutning

Här beskrivs två sätt att förbättra säkerheten.

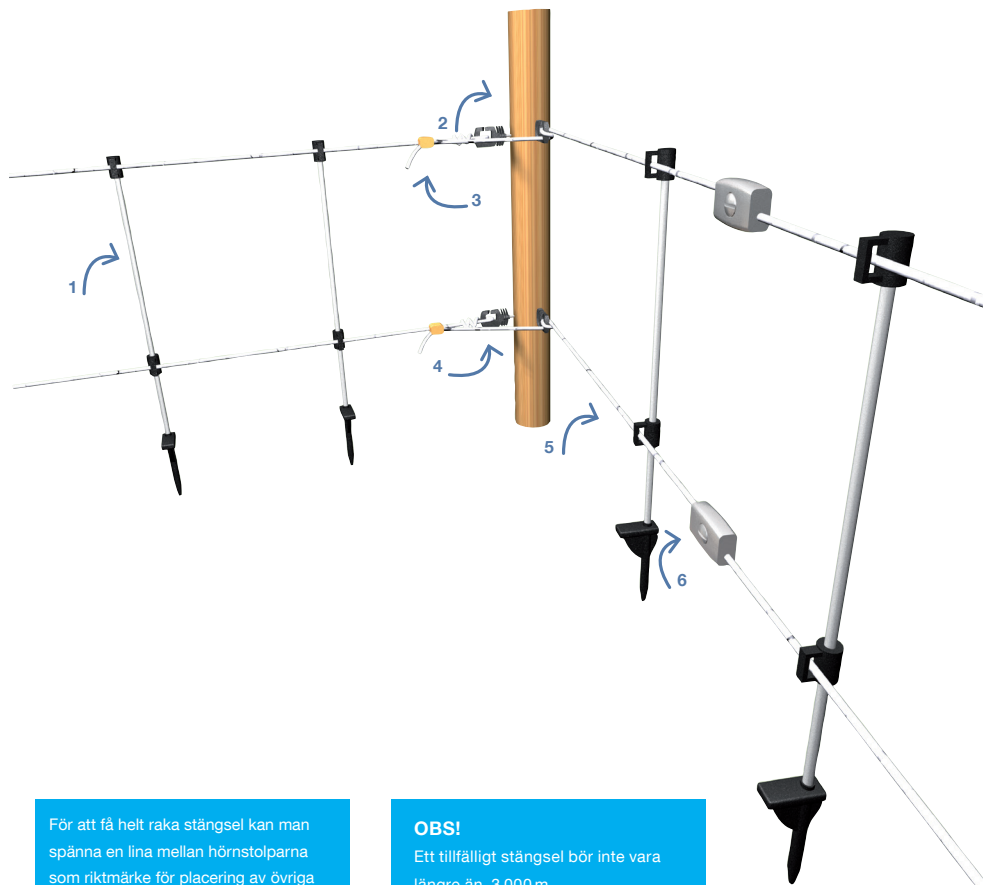
- En ringanslutning innebär att stängslet ansluts i en sluten slinga. Om tråden skulle gå av kommer strömmen från båda håll och stängslet är fortfarande strömfört.

- Internanslutning innebär att flera trådar i ett system är anslutna till varandra, var 200:e m. Om en av trådarna går av går strömmen annan väg och strömför den trasiga tråden.

Tillfälliga stängsel

Med ett tillfälligt stängsel kan man utnyttja betet optimalt genom att flytta stängslet vartefter som gräset växer. Komponenterna i våra tillfälliga stängsel är gedigna, men samtidigt lätta, för att säkerställa hållbara och snabbflyttande stängsel.

- 1 I de flesta fall rekommenderar vi glasfiberstolpar. De är lätta, enkla att bära och flexibla.
- 2 Använd trästolpar i hörnen för att stängslet ska hållas stabilt.
- 3 Vi rekommenderar att tråden/bandet skarvas, eller avslutas i ett hörn. Använd trådskarv för att åstadkomma en hållfast anslutning till den andra tråden/bandet.
- 4 Vi rekommenderar att fästa tråden i ringisolatorer i hörnträstolparna.
- 5 Vi rekommenderar trådar och band i hållbar polymerplast med ledare invävda i materialet. Dessa är enkla att sätta upp och ta ner. De ljusa färgerna gör att djuren ser dem.
- 6 När två band knyts ihop är risken stor att strömföringen försvagas. Med hjälp av en trådskarv får man en hållbar och säker anslutning.
- 7 Med en utdragningsvinda förenklas montage av tråd och band.



För att få helt raka stängsel kan man spänna en lina mellan hörnstolparna som riktmärke för placering av övriga stolpar.

OBS!

Ett tillfälligt stängsel bör inte vara längre än 3 000 m.

DeLaval nät-/batteriaggregat ESE200BMWI-FI

8:08



Art nr 2150045038
Benämning Wi-Fi-styrt aggregat ESE200BMWI-FI

Passar utmärkt att kombinera med
50 W solcellspanel.
Se sidan 8:32

DeLaval aggregat ESE200BMWI-FI är ett kraftfullt kombinerat nät-/batteriaggregat som kan styras via WiFi med en app i telefonen, datorn eller surfplattan.

Aggregatet har en laddningsenergi på 20 Joule vilket möjliggör försörjning av stängsel som är upp till 120 km långa under förhållanden med lite undervegetation.

Aggregatet har ytterligare två terminaler, en där man kan kontrollera jordningen och en stängselterminal med 50% effekt.

ESE200BMWi-Fi är dessutom kompatibelt med 50 W solcellspanel.

Aggregatet har även en LED-display där man kan se all viktig information om aggregatet och stängslets status

Drivs huvudsakligen med 230V. Nätadapter ingår.

Fördelar

- 3-års garanti inkl åskskada.
- Kontrollera och styr aggregatet enkelt via en app i din mobiltelefon!
- Direkt kontakt via Wi-Fi router
- Varningar direkt i mobilen och via e-post.
- Kraftfullt aggregat för långa stängsel upp till 120 km

DeLaval nät-/batteriaggregat ESE200BMWI-FI**DeLaval Sales AB**

Box 21, 147 21 Tumba

Tel 08-550 294 00

e-post sverige.info@delaval.com

www.delaval.com

TEKNISKA DATA	ESE200BMWI-FI
Laddningsenergi (Joule)	20,0 J
Max utgående energi (Joule)	15,0 J
Max utgående spänning	10 500 V
Max utgående spänning vid 500 ohm	8 000 V
Energiförbrukning	230 V / 6-21 W
	12 V
	200-1250 mA
Max stängsellängd	
Teoretisk	350 km
Ingen undervegetation	120 km
Lite undervegetation	28 km
Mycket undervegetation	16 km
På-/Av-knapp	Ja
Rek. antal jordspett	6 x 1
Inkl jordspett	Nej
Inkl anslutningskablar	Ja

DeLaval fjärrstyrda batteri-/ nättaggregat inkl fjärrkontroll E30BMRC och E75BMRC

8:09



Art nr

2150041623

Benämning

Batteri-/nättaggregat
E30BMRC inkl fjärrkontroll

2150041624

Batteri-/nättaggregat
E75BMRC inkl fjärrkontroll

Batteri-/nättaggregat som kan styras med fjärrkontroll upp till 10 km (vid gynnsamma förhållanden).

Sätt på och stäng av aggregatet eller se aggregatets status samt ändra inställningar på avstånd med hjälp av fjärrkontrollen.

Varje fjärrkontroll kan styra 6 aggregat och varje aggregat kan ha upp till 3 fjärrkontroller.

E30BMRC passar till korta till medellånga stängsel.
E75BMRC passar till medellånga och långa stängsel.

Fördelar

- Indikerar utgående spänning på stängslet via LED-display.
- Larmsignal vid problem med spänning.
- Kan kombineras med solcellspanel.
- Nätadapter och kabel för batteridrift ingår.
- 3-års garanti inkl åskskada.

Passar utmärkt att kombinera med
solcellspanel.
Se sidan 8:32

TEKNISKA DATA	E30BMRC	E75BMRC
Laddningsenergi (Joule)	3,0 J	7,5 J
Max utgående energi (Joule)	2,0 J	5,0 J
Max utgående spänning	12 000 V	11 000 V
Max utgående spänning vid 500 ohm	6 000 V	6 600 V
Energiförbrukning	230 V / 5 W	230 V / 9 W
	12 V	12 V
	40-160 mA	100-440 mA
Max stängsellängd		
Teoretisk	60 km	140 km
Ingen undervegetation	15 km	40 km
Lite undervegetation	3 km	10 km
Mycket undervegetation	1,5 km	4 km
På-/Av-knapp	Ja	Ja
Rek. antal jordspett	2 x 1	3 x 1
Inkl jordspett	Nej	Nej
Inkl anslutningskablar	Ja	Ja

DeLaval batteriaggregat ESE4B



Passar utmärkt att kombinera med solcellspanel.
Se sidan 8:32

Art nr

2150020131

Benämning

Batteriaggregat ESE4B



DeLaval batteriaggregat ESE4B är ett batteridrivet aggregat och används tillsammans med antingen ett 9 volts torrbatteri eller ett 12 volts laddningsbart batteri. Aggregatet är avsett för kortare stängsel där nätström inte finns tillgängligt eller då man behöver ett aggregat som är mycket lätt att flytta.

Den integrerade batterilådan och bärhandtaget gör att aggregatet är mycket enkelt att transportera. ESE4B är utvecklat och tillverkat för låg energiförbrukning och hög effektivitet.

De utgående pulserna är konstanta även om batterispänningen minskar. ESE4B levereras med anslutnings- och jordkabel plus ett jordspett. Aggregatet är utrustat med en på-/av-knapp och en kontrollampa. Kontrollampan blinkar i takt med pulserna.

Uppfyller Europeisk säkerhetsstandard och är CE-märkt.

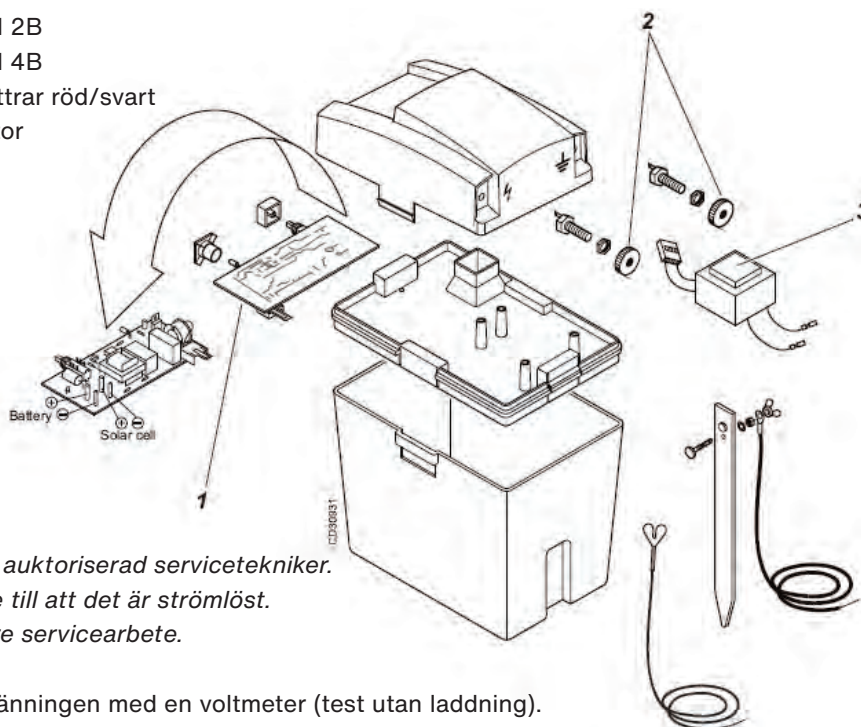
Fördelar

- Passar korta stängsel och stripbetning
- Lätt att använda och bära med sig
- Batteridrivet - flexibelt
- Kontrollampa för batterikondition
- Kan kombineras med solcellspanel
- 3-års garanti inkl åskskada.

TEKNISKA DATA	ESE4B
Laddningsenergi (Joule)	0,40 J
Max utgående energi (Joule)	0,25 J
Max utgående spänning	10 000 V
Max utgående spänning vid 500 ohm	3 200 V
Energiförbrukning	12-32 mA
Max stängsellängd	
Teoretisk	8 km
Ingen undervegetation	6 km
Lite undervegetation	4 km
Mycket undervegetation	1 km
På-/Av-knapp	Ja
Rek. antal jordspett	1x1m
Inkl jordspett	Ja
Inkl anslutningskablar	Ja

Reservdelar till äldre aggregat E2B och ESE4B

Pos	Art nr	Benämning
1	94300051	Kretskort till 2B
	94300061	Kretskort till 4B
2	94300004	Terminalmuttrar röd/svart
3	94300053	Transformator



Service rutin

Varning! Service ska utföras av auktoriserad servicetekniker.

Innan service på aggregatet, se till att det är strömlöst.

Kondensatorn bör laddas ur före servicearbete.

- Kontrollera den utgående spänningen med en voltmeter (test utan laddning). Aggregatet måste köras från antingen ett 9 V eller 12 V batteri som är fulladdat.
 - >5500 Volt = Enheten fungerar
 - <5500 Volt = Enheten fungerar inte, gå till nästa steg i rutinen
- Kontrollera strömförsörjningen och testa igen
- Byt ut kretskort och testa igen

Passar utmärkt att kombinera med solcellspanel.
Se sidan 8:32

DeLaval batteri-/nättaggregat ESE16BM

Passar utmärkt att kombinera med solcellspanel.
Se sidan 8:32



Art nr

87881301
87946101

Benämning

Batteri-/nättaggregat ESE16BM
Adapter

DeLaval aggregat ESE16BM är ett kombinerat batteri-/nättaggregat med hög utgående spänning och energi. Passar korta och medellånga stängsel.

ESE16BM har ett modulvänligt system för elektroniken. Uppfyller Europeisk säkerhetsstandard och är CE-märkt.

Används huvudsakligen med batteri men kan även anslutas med nätadapter (ingår i leveransen). Om både nät och batteri är anslutna körs aggregatet med nätström. Om nätströmmen skulle brytas, går aggregatet automatiskt över till batteridrift. Batteriet laddas inte vid användning av nätström.

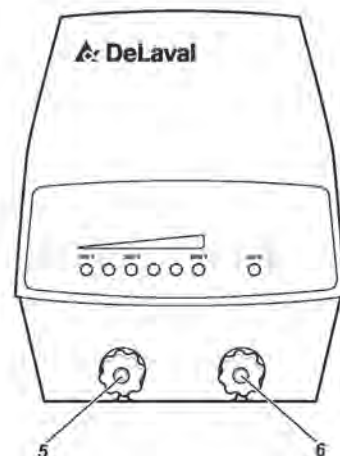
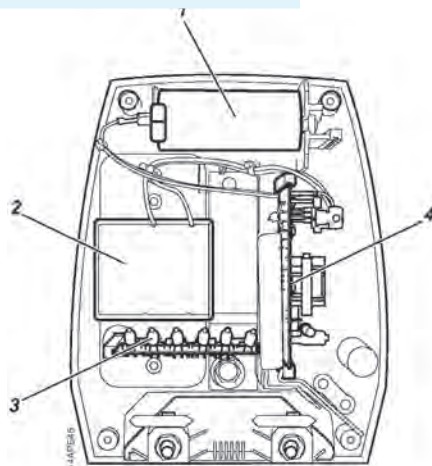
Fördelar

- Passar korta och medellånga stängsel
- UV-skyddat
- Kontrollampa för belastning och batterikondition
- Kan kombineras med solcellspanel.
- 3-års garanti inkl åskskada.

TEKNISKA DATA	ESE16BM
Laddningsenergi (Joule)	1,3 J
Max utgående energi (Joule)	1,0 J
Max utgående spänning	11 500 V
Max utgående spänning vid 500 ohm	4 200 V
Energiförbrukning	30-90 mA
Max stängsellängd	
Teoretisk	30 km
Ingen undervegetation	8 km
Lite undervegetation	3,5 km
Mycket undervegetation	1,2 km
På-/Av-knapp	Nej
Rek. antal jordspett	1 x 1,10 m
Inkl jordspett	Nej
Inkl anslutningskablar	Ja

Reservdelar till 16B

Pos	Art nr	Benämning
1	94300074	Kondensator
2	94300073	Transformator
3	94300072	Kretskort 2
4	94300071	Kretskort 1
5	94300002	Terminalmutter svart
6	94300003	Terminalmutter röd



Service rutin

Varning! Service ska utföras av auktoriserad servicetekniker. Innan service på aggregatet, se till att det är strömlöst. Kondensatorn bör laddas ur före servicearbete.

- Kontrollera den utgående spänningen med en voltmeter (test utan laddning). Aggregatet måste köras från ett fulladdat batteri med en polspänning på >13,2 V.
 >5500 Volt = Enheten fungerar
 <5500 Volt = Enheten fungerar inte, gå till nästa steg i rutinen
- Kontrollera strömförsörjningen och testa igen
- Byt ut kretskort och testa igen
- Byt transformator och testa igen
- Byt kondensator och testa igen

DeLaval batteri-/nättaggregat E8BM

Passar utmärkt att kombinera med solcellspanel.
Se sidan 8:32

**Art nr**

87881601

Benämning

Batteri-/nättaggregat E8BM

DeLaval aggregat E8BM är ett kombinerat batteri-/nättaggregat. Passar till korta stängsel. E8BM har ett modulvänligt system för elektroniken.

Uppfyller Europeisk säkerhetsstandard och är CE-märkt.

Används huvudsakligen med batteri men kan även anslutas med nätadapter (ingår i leveransen). Om både nät och batteri är anslutna körs aggregatet med nätström. Om nätströmmen skulle brytas, går aggregatet automatiskt över till batteridrift. Batteriet laddas inte vid användning av nätström.

OBS! Aggregatet körs antingen via 12 V batteri eller 230 V nätström.

Fördelar

- Passar korta stängsel
- Kombinerat elstängselaggregat 12 V eller 230 V
- UV-skyddat
- Kan kombineras med solcellspanel.
- 3-års garanti inkl åskskada.

DeLaval batteri-/nätaggregat E8BM

DeLaval Sales AB

Box 21, 147 21 Tumba

Tel 08-550 294 00

e-post [sverige.info@delaval.com](mailto: sverige.info@delaval.com)

www.delaval.com

TEKNISKA DATA	E8BM
Laddningsenergi (Joule)	0,8 J
Max utgående energi (Joule)	0,45 J
Max utgående spänning	7 900 V
Max utgående spänning vid 500 ohm	3 300 V
Energiförbrukning	50 mA
Max stängsellängd	
Teoretisk	8 km
Ingen undervegetation	4 km
Lite undervegetation	2 km
Mycket undervegetation	0,8 km
På-/Av-knapp	Nej
Rek. antal jordspett	1x 1 m
Inkl jordspett	Nej
Inkl anslutningskablar	Ja

DeLaval batteri-/nättaggregat ESE20BM



Passar utmärkt att kombinera med solcellspanel 30W, 2150021022. Se sidan 8:32

Art nr

89492401

Batteri-/nättaggregat ESE20BM

Ett kombinerat batteri-/nättaggregat för medellånga stängsel. Aggregatet drivs huvudsakligen på batteri, 12 V, men kan användas som nättaggregat om det kopplas till nät med en adapter. Är energisparande och har en display som visar batterinivån i tre nivåer. Handtaget gör aggregatet enkelt och smidigt att bära.

Batteri-/nättaggregat ESE20BM uppfyller Europeisk säkerhetsstandard och är CE-märkt.

Fördelar

- Passar medellånga stängsel
- Spänningskontroll i 3 nivåer
- Handtag som gör aggregatet enkelt att bära.
- Kan kombineras med solcellspanel
- 3-års garanti inkl åskskada.

DeLaval batteri-/nättaggregat ESE20BM

DeLaval Sales AB

Box 21, 147 21 Tumba

Tel 08-550 294 00

e-post [sverige.info@delaval.com](mailto: sverige.info@delaval.com)

www.delaval.com

TEKNISKA DATA	ESE20BM
Laddningsenergi (Joule)	2,3 J
Max utgående energi (Joule)	1,8 J
Max utgående spänning	14 000 V
Max utgående spänning vid 500 ohm	4 500 V
Energiförbrukning	35-160 mA
Max stängsellängd	
Teoretisk	45 km
Ingen undervegetation	6 km
Lite undervegetation	4 km
Mycket undervegetation	1 km
På-/Av-knapp	Ja
Rek. antal jordspett	1 x 1,10 m
Inkl jordspett	Nej
Inkl anslutningskablar	Ja

DeLaval batteri-/nättaggregat ESE25BM



Passar utmärkt att kombinera med solcellspanel.
Se sidan 8:32

Art nr	Benämning
87881201	Batteri-/nättaggregat ESE25BM
87946101	Adapter

ESE25BM är ett kombinerat batteri-/nättaggregat som passar både medellånga till långa stängsel. Används huvudsakligen med batteri men kan även anslutas med en nätadapter 94247081 för nätström. Om både nät och batteri är anslutna körs aggregatet med nätström. Om nätströmmen skulle brytas, går aggregatet automatiskt över till batteridrift. Batteriet laddas inte vid användning av nätström.

Tillsammans med aggregatet levereras ett set med anslutningskablar för jordspett och stängsel.

ESE25BM har ett modulvänligt system för elektroniken.



Indikator

ESE25BM är utrustat med kontrollampor som visar batteristatusen. Aggregatet har även sex kontrollampor som visar spänningsnivån på stängslet i steg om 1000 V. Vid tillräckligt spänning, ska minst tre lampor (3000 V) blinka.

Elstängselaggregat ESE25BM uppfyller Europeisk säkerhetsstandard och är CE-märkt.

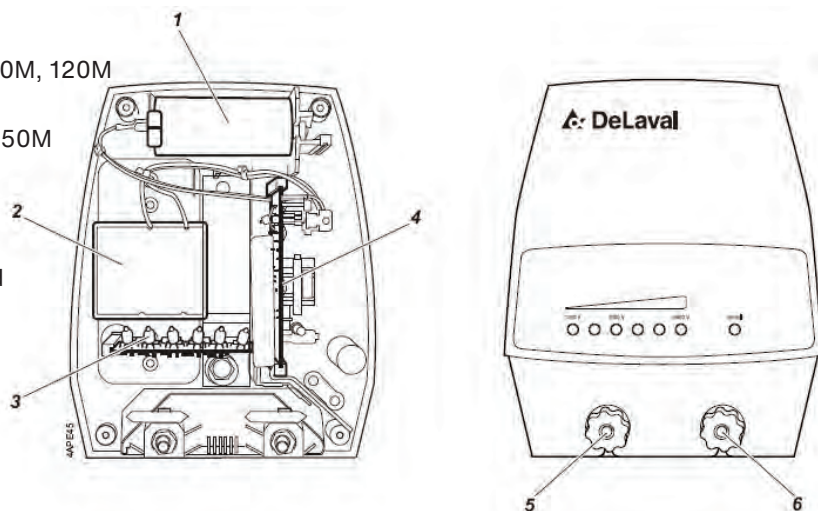
Fördelar

- Passar medellånga eller långa stängsel
- Kontrollampor för spänningsnivå och enkel batterikontroll
- Kan kombineras med solcellspanel
- 3-års garanti inkl åskskada.

TEKNISKA DATA	ESE25BM
Laddningsenergi (Joule)	2,5 J
Max utgående energi (Joule)	2,0 J
Max utgående spänning	12 500 V
Max utgående spänning vid 500 ohm	4 500 V
Energiförbrukning	35-190 mA
Max stängsellängd	
Teoretisk	50 km
Ingen undervegetation	15 km
Lite undervegetation	4,5 km
Mycket undervegetation	1,7 km
På-/Av-knapp	Nej
Rek. antal jordspett	1 x 1,10 m
Inkl jordspett	Nej
Inkl anslutningskablar	Ja

Reservdelar 25BM

Pos	Art nr	Benämning
1	94300013	Kondensator 18uF 30M, 60M, 120M
2	94300073	Transformator 16B
3	94300072	Kretskort 2 för 16B, 30M, 50M
4	94300076	Kretskort 1 för 25BM
5	94300002	Terminalknapp svart
6	94300003	Terminalknapp röd
	94300098	Batteriklipps svart och röd



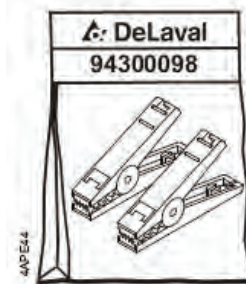
Service rutin

Varning! Service ska utföras av auktoriserad servicetekniker.

Innan service på aggregatet, se till att det är strömlöst.

Kondensatorn bör laddas ur före servicearbete.

- Kontrollera den utgående spänningen med en voltmeter (test utan laddning). Aggregatet måste köras från ett fulladdat >13,2 V batteri.
>5500 Volt = Enheten fungerar
<5500 Volt = Enheten fungerar inte, gå till nästa steg i rutinen
- Kontrollera strömförsörjningen och testa igen
- Byt ut kretskort och testa igen
- Byt transformator och testa igen
- Byt kondensator och testa igen



DeLaval batteriaggregat ESE50B

Kan kombineras med solcellspanel



Passar utmärkt att kombinera med solcellspanel.
Se sidan 8:32

Art nr 86157201

DeLaval batteri-
aggregat ESE50B

DeLaval aggregat ESE50B är ett batteridrivet aggregat med hög utgående spänning och energi, vilket ger effektiva elektriska stötar. De är lämpliga för medellånga eller långa stängsel för alla typer av djurslag.

Elstängselaggregatet är försedd med två stängselterminaler, en med max. utgångseffekt och en med reducerad effekt. Detta gör att användaren kan mata två separata stängsel samtidigt eller gör det möjligt att dela upp stängslet i två kretsar.

DeLaval elstängselaggregat ESE50B är konstruerat och godkänt enligt europeisk säkerhets- och radiointerferensstandard.

Aggregatet levereras tillsammans med set av anslutnings- och jordkabel.

Indikatorer

Aggregatet är utrustat med kontrollampor för batteristatus. Aggregatet har också sex kontrollampor som visar spänningsnivån på stängslet i steg om 1 000 V. Minst tre lampor (3 000 V) ska blinka. Då har stängslet tillräckligt med spänning.

Fördelar

- Passar medellånga och långa stängsel.
- Kontrollampor för belastning och batterikondition.
- Kan kombineras med solcellspanel.
- 3-års garanti inkl åskskada.

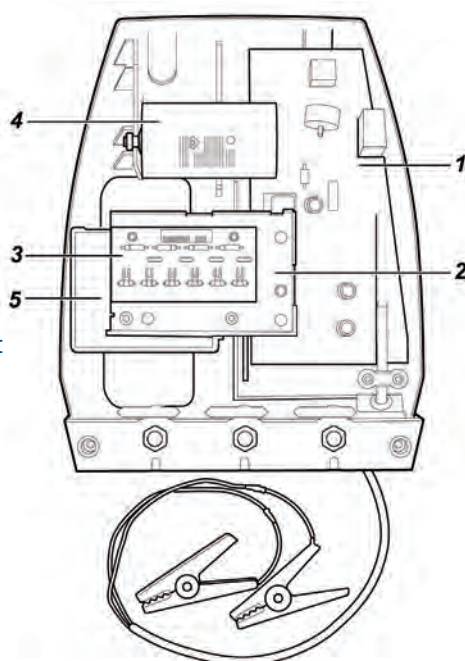
TEKNISKA DATA	ESE50B
Laddningsenergi (Joule)	4,8 J
Max utgående energi (Joule)	3,0 J
Max utgående spänning	10 000 V
Max utgående spänning vid 500 ohm	5 500 V
Max utgående spänning vid terminal 2	9 500 V
Energiförbrukning	100-500 mA
Max stängsellängd	
Teoretisk	60 km
Ingen undervegetation	20 km
Lite undervegetation	5 km
Mycket undervegetation	2 km
På-/Av-knapp	Ja
Dubbla terminaler	Ja
Rek. antal jordspett	3 x 1,10 m
Inkl jordspett	Nej
Inkl anslutningskablar	Ja

Servicerutin

Varning! Service ska utföras av auktoriserad servicetekniker. Innan service på aggregatet, se till att det är strömlöst. Kondensatorn bör laddas ur före servicearbete. Använd en isolerad skruvmejsel.

Reservdelar ESE50B

1. 86157401 Kretskort
- 2.
3. 94300032 LED-display
4. 94300084 Kondensator
5. 94300066 Transformator
6. 94300002 Terminalknapp svart
7. 94300003 Terminalknapp röd



DeLaval batteri-/nättaggregat ESE120BM

Kan kombineras med solcellspanel



Passar utmärkt att kombinera med
solcellspanel.
Se sidan 8:32

Art nr 86673601

DeLaval batteri-/
nättaggregat ESE120BM

DeLaval aggregat ESE120BM är ett kombinerat batteri-/nättaggregat. Elstängselaggregat har hög utgående spänning och energi, vilket ger effektiva stötar.

Det är lämpliga för medellånga eller långa stängsel för alla typer av djurslag.

DeLaval elstängselaggregat ESE120BM är konstruerat och godkänt enligt europeisk säkerhets- och radiointerferensstandard.

Indikatorer

Aggregatet är utrustat med kontrollampor för batteristatus. Aggregatet har sex kontrollampor som visar spänningsnivån på stängslet i steg om 1 000 V. Minst tre lampor (3 000 V) ska blinka, då har stängslet tillräckligt med spänning.

Fördelar

- Passar medellånga och långa stängsel.
- Kontrollampor för belastning och batterikondition.
- Vid nätdrift kan även batteriet vara kopplad för drift vid strömavbrott.
- Kan kombineras med solcellspanel.
- 3-års garanti inkl åskskada.

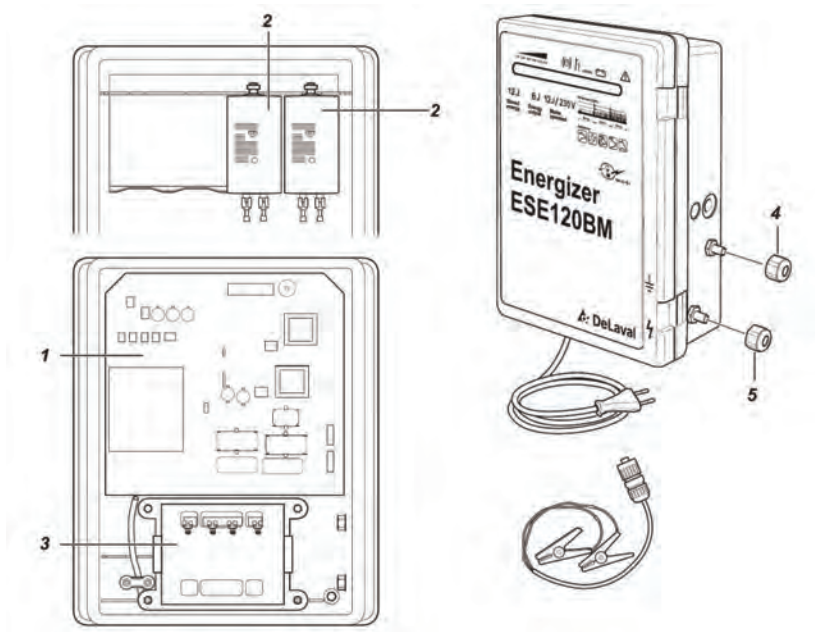
TEKNISKA DATA	E120BM
Laddningsenergi (Joule)	12,0J
Max utgående energi (Joule)	8,0 J
Max utgående spänning	9 700 V
Max utgående spänning vid 500 ohm	4 400 V
Energiförbrukning	500-1200 mA
Max stängsellängd	
Teoretisk	180 km
Ingen undervegetation	45 km
Lite undervegetation	21 km
Mycket undervegetation	14 km
På-/Av-knapp	Ja
Rek. antal jordspett	3 x 1,10 m
Inkl jordspett	Nej
Inkl anslutningskablar	Nej

Service rutin

Varning! Service ska utföras av auktoriserad servicetekniker. Innan service på aggregatet, se till att det är strömlöst. Kondensatorn bör laddas ur före servicearbete. Använd en isolerad skruvmejsel.

Reservdelar ESE120BM

1. 86759101 Kretskort
2. 86157301 Kondensator
3. 86167901 Transformator
4. 94300002 Terminalknapp svart
5. 94300003 Terminalknapp röd



DeLaval batteriaggregat med inbyggda solcellspaneler ESE25BS

**Art nr**

2150025171

Benämning

Batteriaggregat med inbyggda solcellspaneler ESE25BS



Ett ihopfällbart 12 V aggregat med 3 inbyggda solcellspaneler och energisparfunktion samt 12 V 12 Ah batteri. Totalt 24 Watt (1x12 + 2x6 Watt) Adapter för batteriladdning ingår. 2,50 J laddningsenergi.

Fördelar

- Passar medellånga till långa stängsel.
- Smidigt med inbyggda solceller och batteri.
- Mycket enkel att använda med enkel indikering för enkel övervakning.
- Handtag som gör det enkelt att bära.
- Levereras med energisparande kretsar.
- 3-stegs batterikontroll.
- 3 års garanti inkl åskskada.

DeLaval batteriaggregat med inbyggda solcellspaneler ESE25BS

DeLaval Sales AB

Box 21, 147 21 Tumba

Tel 08-550 294 00

e-post sverige.info@delaval.com

www.delaval.com

TEKNISKA DATA	ESE25BS
Laddningsenergi (Joule)	2,5 J
Max utgående energi (Joule)	1,8 J
Max utgående spänning	11 100 V
Max utgående spänning vid 500 ohm	4 600 V
Energiförbrukning	24-140 mA
Max stängsellängd	
Teoretisk	48 km
Ingen undervegetation	14 km
Lite undervegetation	4,9 km
Mycket undervegetation	1,6 km
På-/Av-knapp	Ja
Rek. antal jordspett	2 x 1,10 m
Inkl jordspett	Nej
Inkl anslutningskablar	Ja

DeLaval batteriaggregat med inbyggd solcellspanel ESE7BS

**Art nr**

88859401

Benämning

Batteriaggregat med inbyggd solcellspanel ESE7BS



Ett batteriaggregat med inbyggd solcellspanel och energisparfunktion samt ett 12 V 12 Ah batteri. Med automatisk solcellsstyrning och indikering för batterikontroll.

Adapter för batteriladdning ingår.

Fördelar

- Passar korta och medellånga stängsel.
- Smidigt med inbyggd solcell och batteri.
- Mycket enkel att använda med enkel indikering för enkel övervakning.
- 3-års garanti inkl åskskada.

DeLaval batteriaggregat med inbyggd solcellspanel ESE7BS

DeLaval Sales AB

Box 21, 147 21 Tumba

Tel 08-550 294 00,5

e-post sverige.info@delaval.com

www.delaval.com

TEKNISKA DATA	ESE7BS
Laddningsenergi (Joule)	0,65 J
Max utgående energi (Joule)	0,50 J
Max utgående spänning	11 000 V
Max utgående spänning vid 500 ohm	3 600 V
Energiförbrukning	20-50 mA
Max stängsellängd	
Teoretisk	18 km
Ingen undervegetation	8,0 km
Lite undervegetation	4,2 km
Mycket undervegetation	1,2 km
På-/Av-knapp	Ja
Rek. antal jordspett	1 x 1,10 m
Inkl jordspett	Nej
Inkl anslutningskablar	Ja

DeLaval nättaggregat 10M och 20M

**Art nr**

92198080

94290080

Benämning

Nättaggregat 10M

Nättaggregat 20M

DeLaval elstängselaggregat 10M och 20M är nätdrivna aggregat med hög utgående spänning och energi och kan användas till alla typer av djurslag.

När aggregatet arbetar normalt blinkar indikatorlampan.

Fördelar

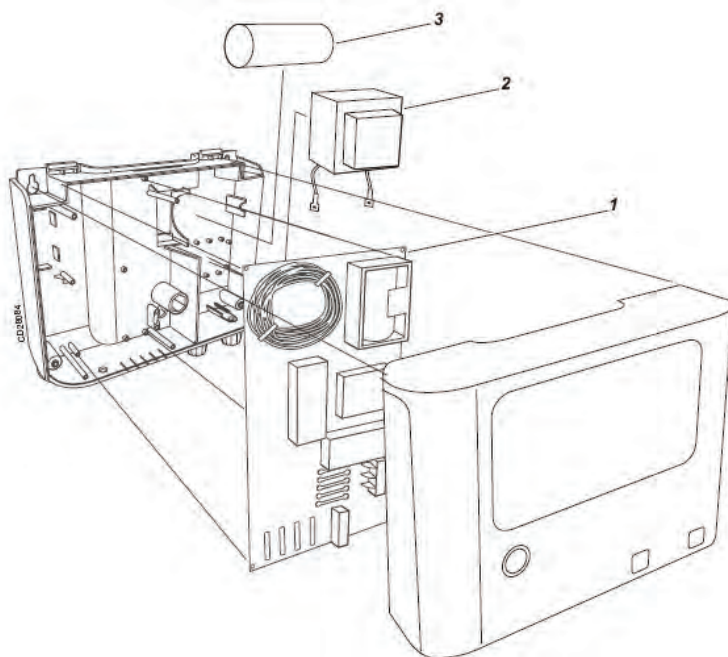
- Passar korta och medellånga stängsel.
- Robust lösning med låg energikonsumtion.
- Mycket enkel att använda med enkel indikering för enkel övervakning.
- 3-års garanti inkl åskskada.

TEKNISKA DATA	10M	20M
Laddningsenergi (Joule)	1,5 J	2,5 J
Max utgående energi (Joule)	1,0 J	1,9 J
Max utgående spänning	7 850 V	8 750 V
Max utgående spänning vid 500 ohm	3 750 V	4 125 V
Energiförbrukning	2,2 W	4,4 W
Max stängselängd		
Teoretisk	30 km	40 km
Ingen undervegetation	10 km	13 km
Lite undervegetation	2,5 km	3 km
Mycket undervegetation	0,8 km	1,5 km
På-/Av-knapp	Nej	Nej
Rek. antal jordspett	3 x 1,10 m	3 x 1,10 m
Inkl jordspett	Nej	Nej
Inkl anslutningskablar	Nej	Nej

Servicerutin

Varning! Service ska utföras av auktoriserad servicetekniker. Innan service på aggregatet, se till att det är strömlöst. Kondensatorn bör laddas ur före servicearbete.

- Kontrollera den utgående spänningen med en voltmeter (test utan laddning). Aggregatet måste köras från ett fulladdat batteri med en polspänning på >13,2 V.
 >6000 Volt = Enheten fungerar
 <6000 Volt = Enheten fungerar inte, gå till nästa stc
- Kontrollera strömförsörjningen och testa igen
- Byt ut kretskort och testa igen
- Byt transformator och testa igen



Reservdelar

Pos	Art nr	Benämning
1	92198031	Kretskort (PCB) 10M
	94290030	Kretskort (PCB) 20M
2	92198035	Transformator 10M/20M
3	92198038	Kondensator 10M
	92198037	Kondensator 20M

DeLaval nätaggregat 30M

**Art nr**

94300010

Benämning

Nätaggregat 30M

DeLaval elstängselaggregat 30M är ett nätdrivet aggregat med hög utgående spänning och energi och kan användas till att typer av djurslag.

När aggregatet arbetar normalt blinkar indikatorlampan.

Indikator

30M är utrustat med en kontrollampa som blinkar när aggregatet arbetar normalt. Aggregatet har sex kontrollampor som visar spänningsnivån på stängslet i steg om 1 000 V. Minst tre lampor (3 000 V) ska blinka. Då har stängslet tillräckligt med spänning.

DeLaval nätaggregat 30M är konstruerat och godkänt enligt europeisk säkerhets- och radiointerferensstandard.

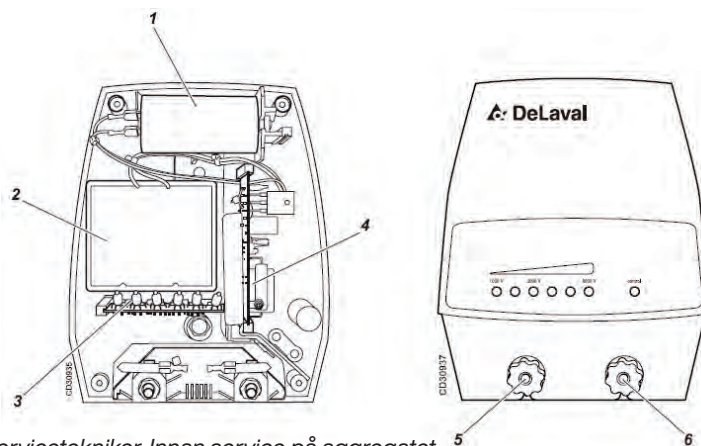
Fördelar

- Passar korta och medellånga stängsel.
- Sex kontrollampor som visar spänningsnivån på stängslet i steg om 1 000 V.
- 3-års garanti inkl åskskada.

TEKNISKA DATA	30M
Laddningsenergi (Joule)	3,0 J
Max utgående energi (Joule)	2,0 J
Max utgående spänning	9 000 V
Max utgående spänning vid 500 ohm	4 700 V
Energiförbrukning	6 W
Max stängsellängd	
Teoretisk	60 km
Ingen undervegetation	20 km
Lite undervegetation	5 km
Mycket undervegetation	2 km
På-/Av-knapp	Nej
Rek. antal jordspett	3 x 1,10 m
Inkl jordspett	Nej
Inkl anslutningskablar	Nej

Reservdelar

Pos	Art nr	Benämning
1	94300013	Kondensator
2	94300012	Transformator
3	94300072	Kretskort 2
4	94300011	Kretskort 1 till 30M
5	94300002	Terminalmutter svart
6	94300003	Terminalmutter röd



Service rutin

Varning! Service ska utföras av auktoriserad servicetekniker. Innan service på aggregatet, se till att det är strömlöst. Kondensatorn bör laddas ur före servicearbete. Använd en isolerad skruvmejsel.

- Kontrollera den utgående spänningen med en voltmeter (test utan laddning). Aggregatet måste köras från ett fulladdat batteri med en polspänning på >13,2 V.
>6000 Volt = Enheten fungerar
<6000 Volt = Enheten fungerar inte, gå till nästa steg i rutinen
- Kontrollera strömförsörjningen och testa igen
- Byt ut kretskort och testa igen
- Byt transformator och testa igen

DeLaval nätaggregat E60M och E120M



Art nr	Benämning
85488720	Nätaggregat E60M
85488740	Nätaggregat E120M

DeLaval elstängselaggregat E60M och E120M är nätdrivna aggregat med hög utgående spänning och energi och kan användas till att typer av djurslag.

Elstängselaggregatet är försedd med två stängselterminaler, en med max. utgångseffekt och en med reducerad effekt. Detta gör att användaren kan mata två separata stängsel samtidigt eller gör det möjligt att dela upp stängslet i två kretsar.

Aggregaten är utformade och godkända enligt den nya Europeiska säkerhetsstandard och är CE-märkt. E120M har en fördröjnings- och larmfunktion innan energimängden kan öka över 5 J.



Indikator

Aggregaten har sex kontrollampor som visar spänningsnivån på stängslet i steg om 1 000 V. Minst tre lampor (3 000 V) ska blinka. Då har stängslet har tillräckligt med spänning.

Fördelar

- Passar medellånga och långa stängsel.
- 2 utgående terminaler.
- Kontrollampor som visar spänningsnivån på stängslet i steg om 1 000 V.
- 3-års garanti inkl åskskada.

TEKNISKA DATA	E60M	E120M
Storlek (BxHxD)	26x21x11 cm	26x21x11 cm
Laddningsenergi (Joule)	6,0 J	12,0 J
Max utgående energi (Joule)	4,5 J	8,4 J
Max utgående spänning	9 500 V	9 500 V
Max utgående spänning vid 500 ohm	6 400 V	5 500 V
Max utgående spänning vid terminal 2	8 000 V	8 500 V
Energiförbrukning	9 W	14 W
Max stängsellängd		
Teoretisk	80 km	120 km
Ingen undervegetation	30 km	35 km
Lite undervegetation	16 km	15 km
Mycket undervegetation	9 km	10 km
På-/Av-knapp	Nej	Nej
Dubbla terminaler	Ja	Ja
Rek. antal jordspett	3 x 1,10 m	4 x 1,10 m
Inkl jordspett	Nej	Nej
Inkl anslutningskablar	Nej	Nej

Servicerutin

Varning! Service ska utföras av auktoriserad servicetekniker. Innan service på aggregatet, se till att det är strömlöst. Kondensatorn bör laddas ur före servicearbete. Använd en isolerad skruvmejsel.

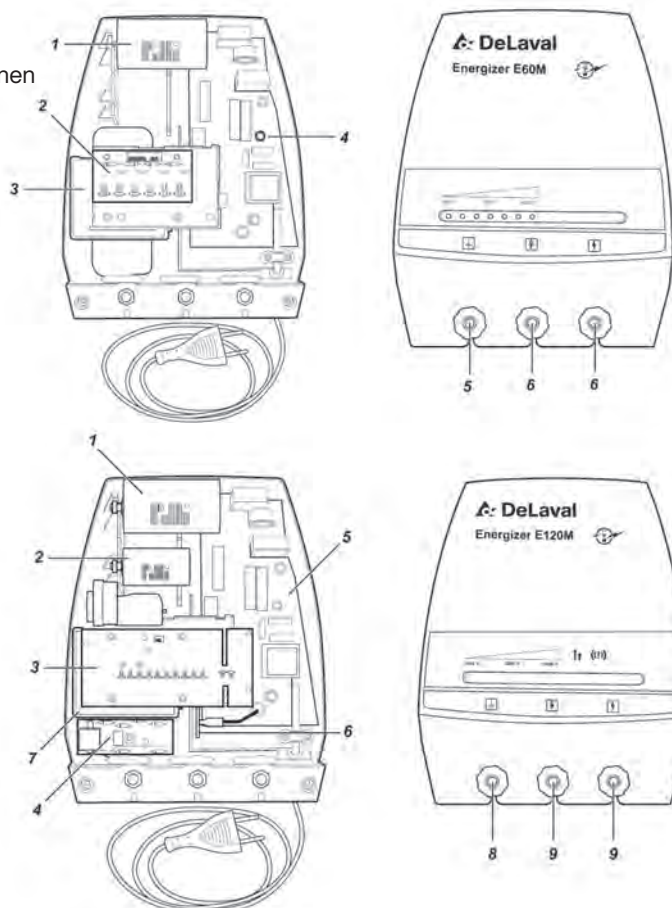
- Kontrollera den utgående spänningen med en voltmeter (test utan laddning). Aggregatet måste köras från ett fulladdat batteri med en polspänning på >13,2 V.
 - >6000 Volt = Enheten fungerar
 - <6000 Volt = Enheten fungerar inte, gå till nästa steg i rutinen
- Kontrollera strömförsörjningen och testa igen
- Byt ut kretskort och testa igen
- Byt transformator och testa igen

Reservdelar E60M

- | | |
|-------------|---------------------|
| 1. 94300013 | Kondensator |
| 2. 94300032 | LED kort |
| 3. 94300083 | Transformator |
| 4. 85488721 | Kretskort |
| 5. 94300002 | Terminalknapp svart |
| 6. 94300003 | Terminalknapp röd |

Reservdelar E120M

- | | |
|-------------|---------------------|
| 1. 94300084 | Kondensator |
| 2. 85488741 | Kondensator |
| 3. 85488742 | Indication card |
| 4. 85488743 | Kretskort 2 |
| 5. 85488744 | Kretskort 1 |
| 6. 85488745 | Larmkort |
| 7. 94300083 | Transformator |
| 8. 94300002 | Terminalknapp svart |
| 9. 94300003 | Terminalknapp röd |



DeLaval nätaggregat E250M

**Art nr**

86167601

Nätaggregat E250M

DeLaval aggregat E250M är ett nätdrivet aggregat med mycket hög utgående spänning och energi. Den är lämplig för kraftig vegetation och till långa permanenta stängsel.

Aggregatet är utrustat med en utgående terminal.

E250M är konstruerat och godkänt enligt europeisk säkerhets- och radiointerferensstandard.

Indikatorer

Aggregatet är utrustat med flera kontrollampor för stängselspänning.

Fördelar

- Passar långa stängsel med kraftig undervegetation.
- Kontrollampor som visar utgående spänning.
- 3-års garanti inkl åskskada.

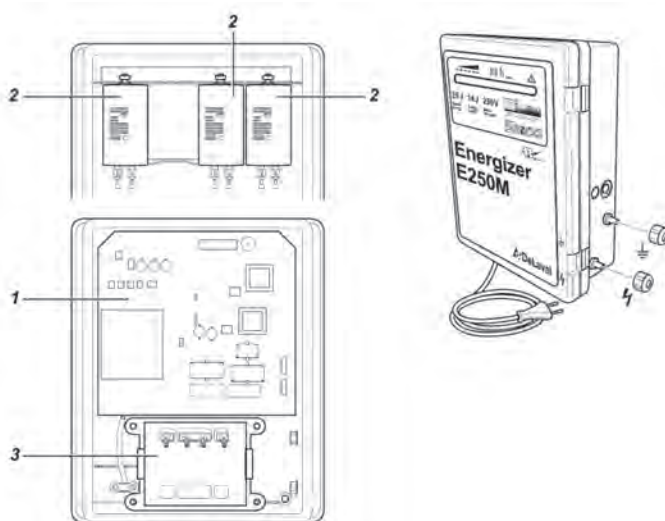
TEKNISKA DATA	E250M
Laddningsenergi (Joule)	25,0 J
Max utgående energi (Joule)	14,0 J
Max utgående spänning	10 600 V
Max utgående spänning vid 500 ohm	5 000 V
Energiförbrukning	35 W
Max stängsellängd	
Teoretisk	320 km
Ingen undervegetation	85 km
Lite undervegetation	40 km
Mycket undervegetation	25 km
På-/Av-knapp	Nej
Rek. antal jordspett	5 x 1,10 m
Inkl jordspett	Nej
Inkl anslutningskablar	Nej

Servicerutin

Varning! Service ska utföras av auktoriserad servicetekniker. Innan service på aggregatet, se till att det är strömlöst. Kondensatorn bör laddas ur före servicearbete. Använd en isolerad skruvmejsel.

Reservdelar E250M

- | | |
|-------------|---------------|
| 1. 86167801 | Kretskort |
| 2. | |
| 3. 86167901 | Transformator |



Elstängsel – effektiv mot vildsvin



Väl uppsatta och underhållna elstängsel har visat sig vara ett effektivt skydd mot vildsvin

För villa och trädgård

Art nr

87896403	Stolpe, 75 cm grön
2150004307	Polyband WR10
87881601	Aggregat E8BM

Det behövs inte så höga stängsel mot vildsvin då de inte gärna hoppar. Däremot är då viktig att den nedersta tråden sitter lågt. Rekommenderade mått för lägsta tråden/bandet 20-25 cm andra tråden/bandet 40-45 cm och eventuellt tredje tråden/bandet 70-75 cm.

Permanent stängsel för åker m.m.

Till permanenta stängsel rekommenderar vi trästolpar med försträckt ståltråd.

Art nr

98800902	Försträckt ståltråd, 2 mm
94247052	Långtidsisolator

Då lägsta tråden sitter nära vegetationen bör ett kraftigare aggregat väljas, från effekter ca 6 J.

Permanent stängsel

Ett permanent stängsel byggs med trästolpar, ett tillfälligt byggs med plaststolpar, 94247066, men med trästolpar i hörnen.

Art nr

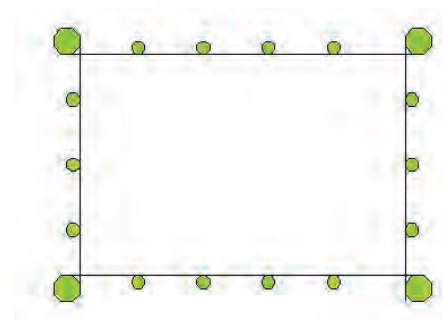
2150004319	Polytråd BW4, 1000 m
87896403	Stolpe, 75 cm grön

Rekommenderade produkter

85488720	Nätdrivet aggregat E60M
85488740	Nätdrivet aggregat E120M
89492401	Batteridrivet aggregat ESE20BM (rekommenderas att förses med solcell)
86157201	Batteridrivet aggregat ESE50B (rekommenderas att förses med solcell)
86673601	Nät-/batteridrivet aggregat ESE120BM
87896403	Stolpe, 75 cm grön
98882440	Jordspett (rekommenderas minst 3 st)

Stabila hörn med lång livslängd

Att få till bra hörn är viktigt för stabilitet och spänningen i stängslet. Våra rekommendationer för stabila hörn enligt nedan. Det tar lite tid att sätta upp men lönar sig i längden.

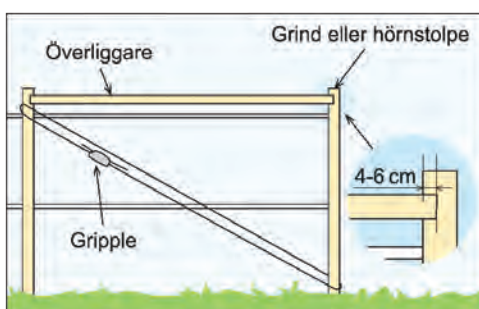


Alternativ 1 Parallelogram

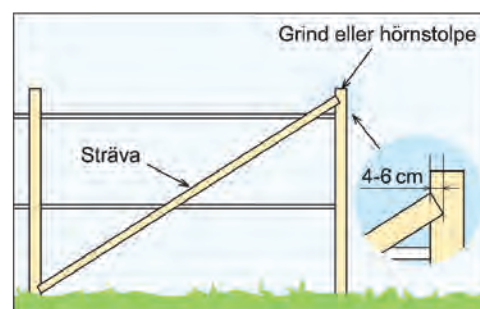
Hörnstolpar eller grindstolpen sätts först på plats sedan slås en stolpe till ned ca 2 m från den första stolpen. En stolpe eller regel fästs i överkant med spik mellan stolparna. En ståltråd spänns sedan från den övre delen på den ena stolpen ned till grind- eller hörnstolpe.

Alternativ 2 Strävor fästs i grind- eller hörnstolpen

Strävor fästs i grind- eller hörnstolpens övre del och förankras stabilt ner i marken. Strävorna ska vara ungefär 3 gånger så långa som stolparna. Strävorna sätts i trådens riktning.

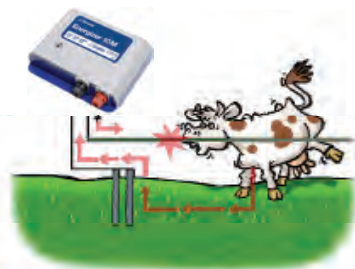


Alternativ 1



Alternativ 2

DeLaval vinterstängsling



Normalt stängsel. Jordning fungerar som normalt.

Vid speciella förhållanden kan det vara svårt att få tillräckligt bra jordtag.

Vinter – Frost i marken och snö isolerar djuren från marken.

Torr mark – Ingen fukt i marken som kan leda ström.

Långa stängsel – Med varierande markförhållanden (berg, torra områden etc).



Under vintern när jorden är tjälad, fungerar jordning dåligt eller fungerar inte alls och djuren får ingen stöt.

Två alternativ

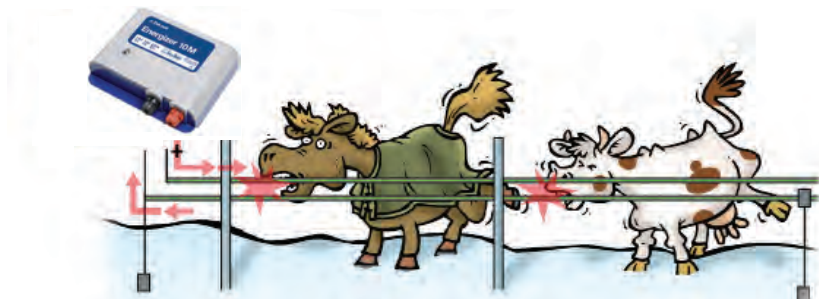
Det finns två alternativ för att motverka detta. DeLavals vinterband där jord och ström kopplas i bandet.

Alternativ 1

Lösningen är ett vinterband med + och -. Det innebär att jord och ledare kopplas i samma band. Djuret får en stöt då de vidrör bandet.

Alternativ 2

Extra trådar runt stängslet som kopplas till aggregatets jord. För att ytterligare förbättra jorden kan man var 200 m ansluta ett jordspett som kopplas på jordtråden.

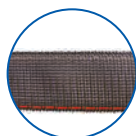


Vinterstängslets princip. Om man använder separat jordningstråd, kan man tillsätta separat jordning mellan 50-100 meter (se bild)

Produkter



88154301
Polyband B40, 200 m
• Bredd 40 mm



94247053
Bandisolator
• 8 st/pkt



94247056
Anslutningsplattor
2 st



94247054
Anslutningskablar
Aggregat

Två alternativ

Det finns två alternativ för att motverka detta. DeLavals vinterband där jord och ström kopplas i bandet.

Alternativ 1

Lösningen är ett vinterband med + och -. Det innebär att jord och ledare kopplas i samma band. Djuret får en stöt då de vidrör bandet.

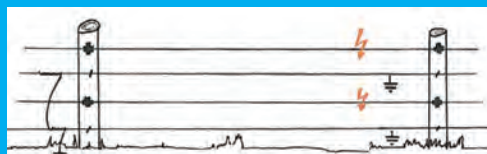
Alternativ 2

Extra trådar runt stängslet som kopplas till aggregatets jord. För att ytterligare förbättra jorden kan man var 200 m ansluta ett jordspett som kopplas på jordtråden.

Alternativ 1



Alternativ 2



Vid problem med radio-/telestörning/telekommunikation vid användning av elstängsel

DeLavals elstängselaggregat uppfyller de internationella standarderna, säkerhetsbestämmelserna och aggregaten uppfyller EMC direktiven. Problem med olika störningar kan dock uppstå av många skäl och kan vara svåra att undanröja med svag radiomätning.

För att undvika störningar:

- Aggregatets jordledning måste vara perfekt - kontrollera jorden genom mätning: Vid dålig jord slå ner flera jordspett.
- Aggregatet måste vara på säkert avstånd från huvudnätets (230V) strömtillförsels jordledning och får inte heller anslutas till vattenledningar.
- Aggregatets jordledning (jord) får inte beröra byggnader vilka kan fungera som radio-/TV-mast.
- Jorda (jord) den felaktiga radion/TVn och förbättra dess antenn. Försöka att ha båda så långt borta från aggregatet och elstängselledningarna som möjligt.
- Huvudnätets (230V) strömtillförsels jordledning (jord) måste vara bra och täckande.
- Huvudnätets (230V) strömtillförsels stickkontakter och uttag för aggregatet och radio måste vara bra utan några lösa anslutningar.
- Undvik att ha de elektriska stängselledningarna (ens för något avstånd) löpandes parallellt med telefonledningar eller kraftledningar.
- Försäkra dig om att alla skarvar på stängsel och jordledningar är ordentligt gjorda och att alla övriga anslutningar är säkert skarvade så att inga gnistor bildas. Drag åt alla klämmor varje sommar.
- Använd endast bästa kvalitet på isolatorer. Marknaden erbjuder många isolatorer som är kortlivade och somliga som försvårar felsökning. Gnistor inuti isolatorer av undermålig kvalitet orsakar radiostörning.
- För att lokalisera läckor, kortslutningar, felaktiga skarvar, trasiga ledningar och felaktiga isolatorer: gå längs stängselledningarna med en transistorradio som är avskärmd från stationen och på hög volym. Radion kommer att klicka när ett fel finns i närheten.
- Om allt ovan har provats och problemet ändå kvarstår utförs följande test för att försöka lokalisera felet: Använd aggregatet utan att jorden (jord) eller stängsel är anslutna. Om inget klick hörs på radion kommer störningen från stängselledningen eller jorden (jord). Om det fortfarande hörs ett klick så ligger felet hos huvudnätets (230V) strömtillförsels anslutningar.
- Prova att skilja på TV-/radion och datorns säkringsgrupp från elstängselaggregatets grupp, dvs se till att de ej ligger på samma grupp.

Vid problem med radio-/telestörning/telekommunikation vid användning av elstängsel

DeLaval Sales AB

Box 21, 147 21 Tumba

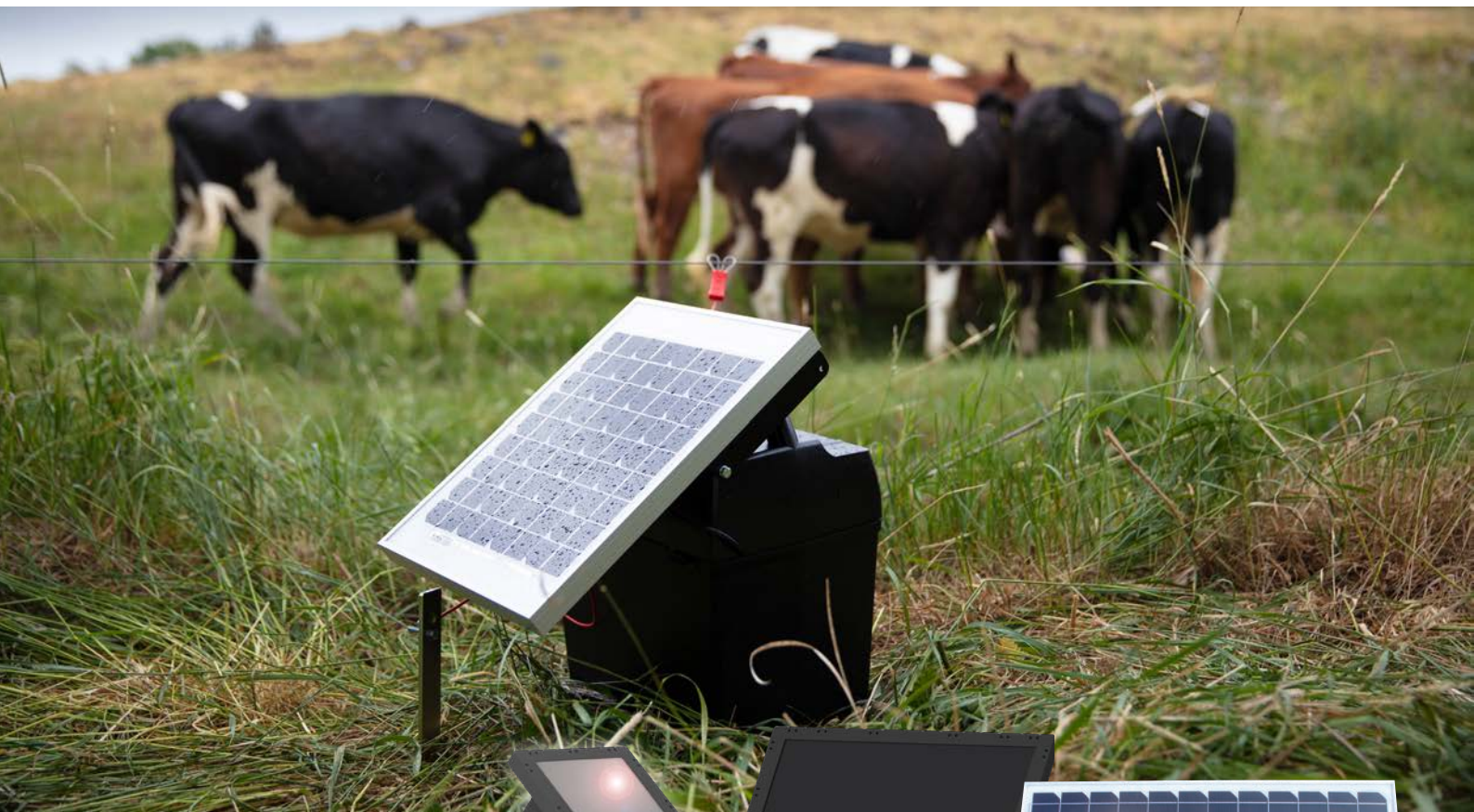
Tel 08-550 294 00, Fax 08-550 339 15

e-post sverige.info@delaval.com

www.delaval.se

DeLaval solcellspaneler

Energikälla som försörjer batteriaggregat


Art nr

2150021021
2150021022
86674903

Benämning

Solcellspanel 10W
Solcellspanel 30W
Solcellspanel 50W



Ett batteridrivet elstängselaggregat har genom sitt batteri en begränsad drifttid. Ett batteridrivet system kräver därmed mycket kontroll och underhåll.

För att få ett underhållsfritt system kan solen användas som energikälla. Är solcellspanelen rätt dimensionerad blir systemet underhållsfritt.

Det är av största vikt att solcellspanelen är rätt dimensionerad. Är den inte det kommer den visserligen att förlänga batteriets drifttid något, men inte göra systemet självförsörjande.

DeLavals solcellspaneler är dimensionerade för att klara skandinaviska förhållanden under betessäsongen, d v s från maj till september. Under denna period fungerar solcellspanelen som energikälla och försörjer aggregat och batteri med energi.

Fördelar

- Bekvämt
- Underhållsfritt - ingen batterikontroll
- Spar batteri
- Driftssäkert

LUTNINGSVINKEL

Lämpligt för nordiska länder är följande:

Breddgrad	Installationsvinkel
46 – 65°	Lägg till 15° till den lokala breddgraden
66 – 75°	80° från horisontalplanet (maxvinkel)

För Stockholm gäller t ex en vinkel på 75°

Enkelt att välja rätt kombination med solceller

Aggregat

Solcell

Batteri



Aggregat E8BM –
Art nr 87881601

+



+



12V / 12 Ah –
Art nr 90632090



Aggregat ESE16BM –
Art nr 87881301

+



10W Solcellspanel –
Art nr 2150021021

+



12V / 12 Ah –
Art nr 90632090



Aggregat E30BMRC –
Art nr 2150041623

+



10W Solcellspanel –
Art nr 2150021021

+



12V / 12 Ah –
Art nr 90632090

ELLER



30W Solcellspanel –
Art nr 2150021022

+

Vi
rekommenderar
fritidsbatteri
12V / 85 Ah



Aggregat ESE25BM –
Art nr 87881201

+



30W Solcellspanel –
Art nr 2150021022

+

Vi
rekommenderar
fritidsbatteri
12V / 85 Ah



Aggregat E75BMRC –
Art nr 2150041624

+



30W Solcellspanel –
Art nr 2150021022

+

Vi
rekommenderar
fritidsbatteri
12V / 85 Ah



Aggregat ESE200BMWI-FI
Art nr 2150045038

+



2 x 50W Solcellspanel –
Art nr 86674903

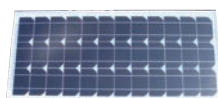
+

Vi
rekommenderar
min. 12V / 200 Ah
batteri om endast
batteriström
används



Aggregat ESE120BM –
Art nr 86673601

+



50W Solcellspanel –
Art nr 86674903

+

Vi
rekommenderar
min. 200 Ah
batteri om endast
batteriström
används

DeLaval elstängselmätare

Digital voltmätare DVM

Art nr

64164301

En elektronisk mätare för kontroll och felsökning på elektriska stängsel. Mätaren visar aktuell spänning i stängslet i kV dvs visar mätaren 2,2 har stängslet 2200 volt.

Ett utmärkt hjälpmedel vid kontroll av jordtag och vid sökning efter spänningsfall och trådbrott.

För instruktioner hur man felsöker, se Elstängselskolan under www.delaval.com.

Mätaren skall förses med ett 9 volts batteri.



DeLaval stängseltestare

Art nr

94247068

En enkel och tillförlitlig elstängselprovare med sex dioder som indikerar spänningen i tråden, max 10.000 volt. Utmärkt för den dagliga kontrollen av ditt stängsel. Häng upp testaren med kroken på stängslet, sätt pinnen i marken och håll provaren mot tråden och du ser direkt om stängslet fungerar.



DeLaval stängseltestare multi - oumbärlig vid felsökning

Art nr

85030001

Mäter spänningsnivån och ampere på stängsel. Visar med en pil i vilken riktning en störning/kortslutning på stängslet finns. Stängseltestaren arbetar utan jordkabel vilket gör hanteringen enklare. 9V batteri ingår.



DeLaval stängseltestare nyckelring

Art nr

91960701

För snabb kontroll av ditt elstängsel. Ger "pipsignal" vid fungerande puls.



Stängseltestare FT10

Art nr

2150025169

De 10 lysdioderna indikerar spänningen på stängslet i steg upp till 10 000V.

2xCR2016 3v litiumbatterier ingår



Stängseltestare/-kniv/-bultverktyg Boundary Blade®

Art nr

2150030072

Boundary Blade® är en 5 nivå stängseltestare och fickkniv. Den gör det lätt att testa strömmen i elstängslet.

Den är lätt att använda då det inte behövs någon jordkabel. En smidig och användbar lösning vilket erbjuder andra egenskaper utöver att användas som elstängseltestare. Den inkluderar den unika fickkniven samtidigt som den är ett smidigt verktyg att jobba på stängslet med.

Snabb Voltkontroll: Kontrollera stängslet på ett säkert, snabbt och enkelt sätt med ett intervall upp till 8kV.

Sex tydliga LED indikatorer: Håll enheten mot elstängslet och tryck för att se vilken av de 5 nivåerna stängslet ligger på. En indikator visar när batteriet är på väg att ta slut.

En viktig fickkniv: Boundary Blade® kan skära av allt du behöver på gården.

Ett användbart bultverktyg: Boundary Blade® innehåller också ett bra bultverktyg inne i själva bladet vilket gör att man kan dra åt bultarna, passar M4 till M10 bultar.



DeLaval batterier – till elstängselaggregat

Batterier till 9V aggregat

DeLaval torr batteri

Passar till batteriaggregat ESE4B.

9V Alkaliskt batteri, 75 Ah. Art nr 90598880

9V Alkaliskt batteri, 175 Ah. Art nr 88029101



9V Alkaliska batterier

Amperetimmar	Längd, mm	Bredd, mm	Djup, mm	Vikt, kg	Art nummer
75	110	115	165	1.7	90598880
175	110	115	165	2.5	88029101

Uppladdningsbart 12V batteri



DeLaval uppladdningsbart batteri

12V Alkaliskt batteri, 12 Ah. Art nr 90632090

Passar till batteriaggregat ESE4B, ESE7BM och ESE16BM.

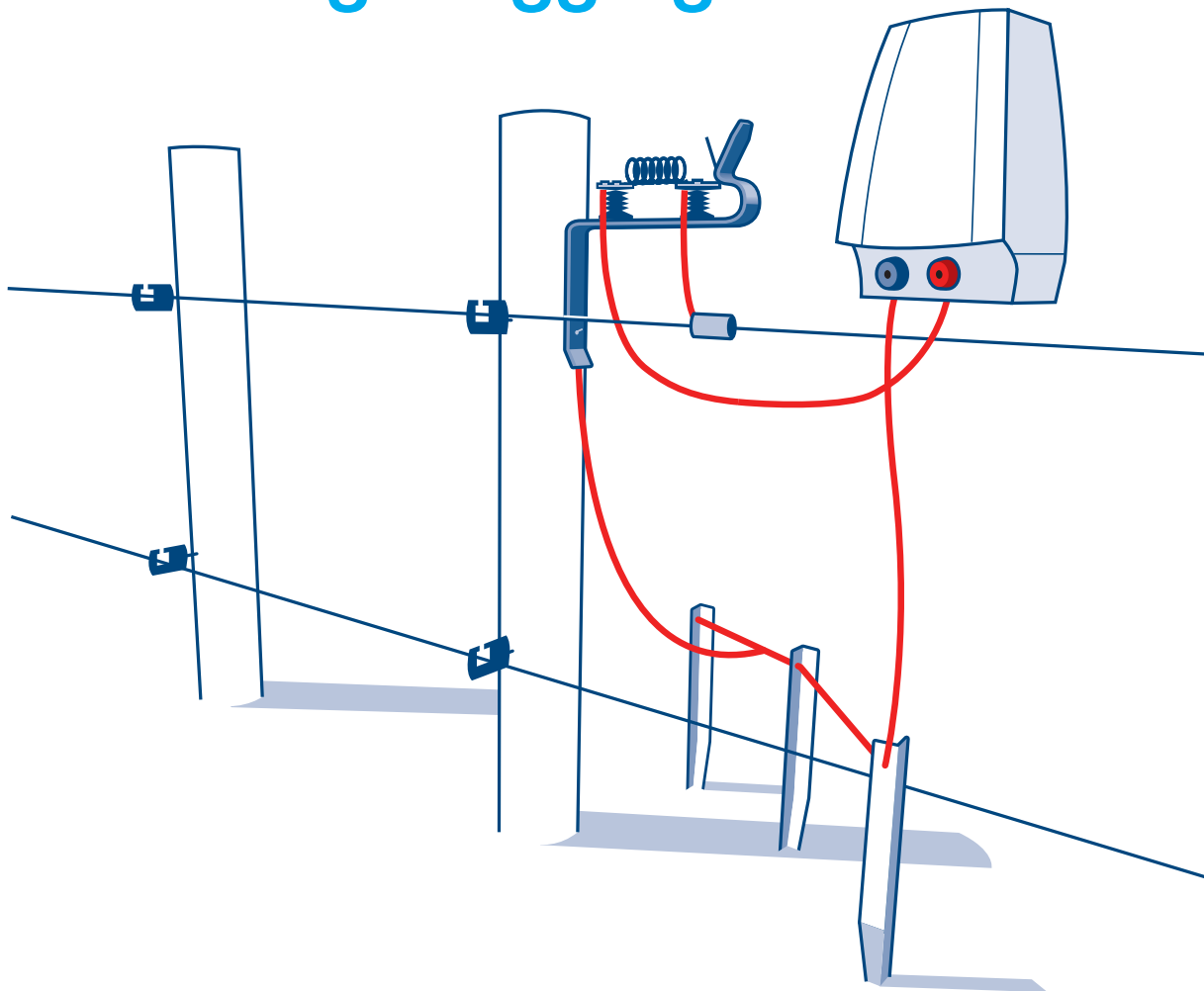
12V Uppladdningsbart batteri

Amperetimmar	Längd, mm	Bredd, mm	Djup, mm	Vikt, kg	Art nummer
12	150	98	95	4.1	90632090

Enkelt att välja rätt kombination med solceller

Aggregat	+	Solcell	+	Batteri
 Aggregat ESE4B – Art nr 2150021031	+	 5W Solcellspanel – Art nr 2150021020	+	 12V / 12 Ah – Art nr 90632090 och 9V / 175 Ah – Art nr 88029101
 Aggregat E8BM – Art nr 87881601	+	 5W Solcellspanel – Art nr 2150021020	+	 12V / 12 Ah – Art nr 90632090
 Aggregat ESE16BM – Art nr 87881301	+	 10W Solcellspanel – Art nr 2150021021	+	 12V / 12 Ah – Art nr 90632090
 Aggregat E30BMRC – Art nr 2150041623	+	 10W Solcellspanel – Art nr 2150021021	+	 12V / 12 Ah – Art nr 90632090
			ELLER	 30W Solcellspanel – Art nr 2150021022
				+ Vi rekommenderar fritidsbatteri 12V / 85 Ah
 Aggregat ESE20BM – Art nr 89492401	+	 10W Solcellspanel – Art nr 2150021021	ELLER	 30W Solcellspanel – Art nr 2150021022
				 Solcellshållare – Art nr 2150021023
				+ Vi rekommenderar fritidsbatteri 12V / 85 Ah
 Aggregat ESE25BM – Art nr 87881201	+	 30W Solcellspanel – Art nr 2150021022	+	+ Vi rekommenderar fritidsbatteri 12V / 85 Ah
 Aggregat ESE50B – Art nr 86157201	+	 30W Solcellspanel – Art nr 2150021022	+	+ Vi rekommenderar fritidsbatteri 12V / 85 Ah
 Aggregat E75BMRC – Art nr 2150041624	+	 30W Solcellspanel – Art nr 2150021022	+	+ Vi rekommenderar fritidsbatteri 12V / 85 Ah
 Aggregat ESE120BM – Art nr 86673601	+	 50W Solcellspanel – Art nr 86674903	+	+ Vi rekommenderar min. 200Ah batteri om endast batteriström används

DeLaval tillbehör – till elstängselaggregat



DeLaval jordspett

Art nr

98882440	V-profil	L=1,15 m
2150013531	T-profil	L=1,00 m

DeLaval jordspett är tillverkat av kraftigt galvaniserat järn. Vinkelprofilen innebär stor kontaktyta mot jorden och därmed maximal jordning.

Rekommenderas minst 3 st per aggregat. Placeras med 3-4 m mellanrum.

Använd eventuellt flera jordspett för att säkerställa ett väl fungerande stängsel.



DeLaval jord- och väggkabel

Art nr

86675501	10 m, Ø1.6 mm
98767235	25 m, Ø1.6 mm
88859601	100 m, Ø2.5 mm

DeLaval jord och väggkabel är en dubbelisolerad kabel med extra tjock isolering. Kabeln är speciellt lämplig att använda som jordledning och där man vill passera elstängslet utan risk för stötar, t ex mellan aggregatet och elstängseltråden.

DeLaval jord och väggkabel tål att grävas ner i marken och passar därmed utmärkt när man vill göra strömfria öppningar i stängslet.

DeLaval jord och väggkabel levereras på plastrulle i 25 eller 100 meters längd.



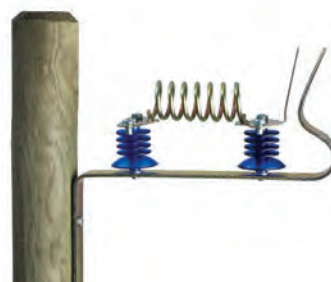
DeLaval åskskydd

Art nr

98872010

DeLaval åskskydd monteras mellan elstängselaggregatet och stängslet. DeLaval åskskydd minskar risken för skador på elstängselaggregatet genom åsknedslag.

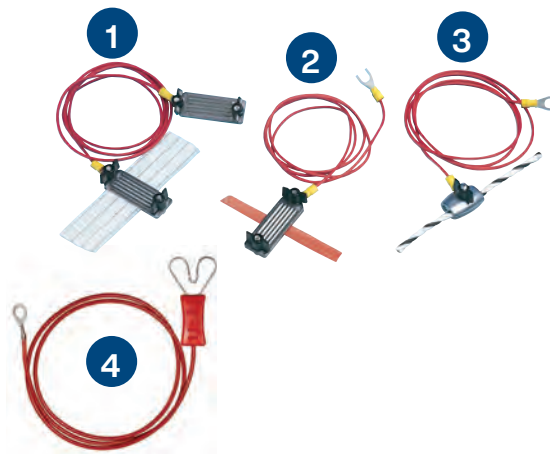
Skall anslutas till jord.



DeLaval anslutningar

Pos	Art nr	Benämningar
1	90632016	Band till band
2	90632015	Band till aggregat
3	90632014	Rep till aggregat
4	2150048991	Anslutningskabel Hjärta
		Passar till vajer, rep och band upp till 12 mm

DeLaval anslutningar för elstängsel finns i tre varianter och gör anslutningen av elstängslet mycket enkel.



Kabel 9/12V batteri

Art nr

2150021038

För koppling till 12V batterier.



DeLaval varningsskylt

Art nr

85488701 4-pack

Varningsskylt för elstängsel. Skall sättas upp så att man alltid kan se en skylt längs stängslet. Monteras enkelt på eltråden. Tillverkad av plast och har text på båda sidorna.



DeLaval startkit

– kit med nät- eller batteriaggregat



DeLaval startkit

Art nr

2150013526	Startkit med nätaggregat
2150013527	Startkit med batteriaggregat

Startkit där vi samlat det viktigaste till ett bra elstängsel – allt samlat i en kartong.

Startkit med nätaggregat

Art nr

2150013526

Startkitet med nätaggregat innehåller följande:

- 1 st Nätaggregat 20M
- 1 st Jordkabel, 10 m
- 2 st Polyband standard BL10, 200 m
- 1 st Ringisolator standard, 25-pack
- 3 st Jordspett, 115 cm
- 2 st Handtag standard, blå
- 1 st Grindisolator, 4-pack
- 1 st Stängseltestare nyckelring
- 1 st Anslutning universal
- 1 st Varningsskylt, 4-pack



Startkit med batteriaggregat

Art nr

2150013527

- 1 st Batteriaggregat ESE4B
- 1 st Batteri, alkaliskt
- 2 st Polyband standard BL10, 200 m
- 1 st Ringisolator standard, 25-pack
- 1 st Anslutningskablar, aggregat
- 1 st Anslutningskablar, band
- 2 st Jordspett, 115 cm,
- 2 st Handtag standard, blå
- 1 st Grindisolator, 4-pack
- 1 st Stängseltestare nyckelring
- 1 st Varningsskylt, 4-pack



DeLaval DBW - svartvita trådar, rep och band – Durable



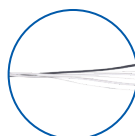
Våra nya extra hållbara band, rep och tråd är tillverkade av hållbart glasfiber som är förstärkt med PVC och på så sätt är den perfekta lösningen för stängsel som sitter uppe hela året. Det nya hållbara utbudet består av ledare som är gjorda av rostfritt stål, med kombination av ett material som är robust och har lång hållbarhet. Det är en perfekt lösning för stängsel med bra hållbarhet och med 10 års garanti för UV skydd.

Polytråd DBW3

Art nr

2150030751 500 meter

Tvinnad polytråd, svart - vit



TEKNISKA DATA

Diameter	ca 3 mm
Ledare	3 ss
Motstånd	2,733 ohm/m
Dragstyrka	87 kg

Polyrep DBW6

Art nr

2150030752 200 meter

Tvinnat polyrep, svart - vit



TEKNISKA DATA

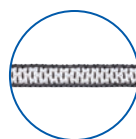
Diameter	ca 6 mm
Ledare	3 ss
Motstånd	2,733 ohm/m
Dragstyrka	261 kg

Polyband DBW12

Art nr

2150030753 200 meter

Vävt polyband, svart - vit



TEKNISKA DATA

Diameter	ca 12 mm
Ledare	4 ss
Motstånd	1,80 ohm/m
Dragstyrka	174 kg

Polyband DBW20

Art nr

2150030754 200 meter

Vävt polyband, svart - vit



TEKNISKA DATA

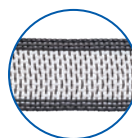
Diameter	ca 20 mm
Ledare	6 ss
Motstånd	0,867 ohm/m
Dragstyrka	248 kg

Polyband DBW40

Art nr

2150030755 200 meter

Vävt polyband, svart - vit



TEKNISKA DATA

Diameter	ca 40 mm
Ledare	10 ss
Motstånd	0,120 ohm/m
Dragstyrka	322 kg

DeLaval BW - svartvita trådar och band – Premium



DeLaval BW är unika, förstklassiga trådar, rep och band med utmärkt ledningsförmåga och hållbarhet. Den svart-vita färgen ger god kontrastverkan. Såväl trådar som band passar utmärkt för såväl tillfälliga som permanenta stängsel. Materialet i trådarna, repen och banden är UV-balanserat har hög dragstyrka. Ledare av koppar och rostfritt stål.

Polytråd BWP4

Art nr

90599609 500 meter
90599610 200 meter

Tvinnad polytråd, svart - vit



TEKNISKA DATA

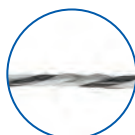
Diameter	ca 3,5 mm
Ledare	3 Cu + 1 ss
Motstånd	0,15 ohm
Dragstyrka	1100 N

Polytråd BW4

Art nr

2150004318 250 meter
2150004319 1000 meter

Polytråd, svart - vit



TEKNISKA DATA

Diameter	ca 3,5 mm
Ledare	2 Cu + 3 ss
Motstånd	0,063 ohm
Dragstyrka	1500 N

Polyrep BW6

Art nr

2150004311 300 meter

2150004312 500 meter

Polyrep, svart - vit



TEKNISKA DATA

Diameter	ca 6,0 mm
Ledare	2 Cu + 4 ss
Motstånd	0,062 ohm
Dragstyrka	3500 N

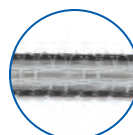
Polyband BWR9

Art nr

2150004313 200 meter

2150004314 400 meter

Vävt polyband, svart - vit



TEKNISKA DATA

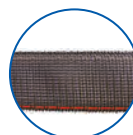
Diameter	ca 9,0 mm
Ledare	2 Cu + 7 ss
Motstånd	0,061 ohm
Dragstyrka	1600 N

Polyband B40

Art nr

88154301 200 meter

Polyband, brun



TEKNISKA DATA

Diameter	ca 40,0 mm
Ledare	2x3 ss
Motstånd	2.06 ohm
Dragstyrka	3500N

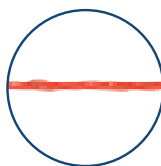
DeLaval orange, vita och blåa trådar och band - standard



DeLaval standardtrådar är prisvärda trådar, och band med utmärkt ledningsförmåga och hållbarhet. Såväl trådar som band passar bäst för tillfälliga stängsel. Ledare av koppar och rostfritt stål.

Polytråd O2

Art nr
88154401 250 meter
Tvinnad polytråd, orange

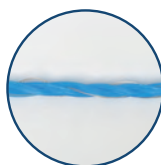


TEKNISKA DATA O2

Diameter	ca 2 mm
Ledare	1Cu + 2 ss
Motstånd	0,39 ohm
Dragstyrka	600 N

Polytråd BL2

Art nr
2150004322 250 meter
Polytråd, blå



TEKNISKA DATA BL2

Diameter	ca 2 mm
Ledare	1Cu + 2 ss
Motstånd	0,3 ohm
Dragstyrka	600 N

Polytråd W2

Art nr
88153801 250 meter
Polytråd, vit



TEKNISKA DATA W2

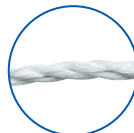
Diameter	ca 2 mm
Ledare	1Cu + 2 ss
Motstånd	0,3 ohm
Dragstyrka	600 N

Polytråd W5

Art nr

88154501 300 meter

Polytråd, vit



TEKNISKA DATA W5

Diameter	ca 5,0 mm
Ledare	1 Cu + 2 ss
Motstånd	0,3 ohm
Dragstyrka	3000 N

Polyrep BL8

Art nr

2150025170 200 meter

Polytråd, Blå



TEKNISKA DATA BL8

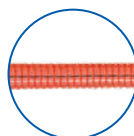
Diameter	ca 8,0 mm
Ledare	1 Cu + 5 ss
Motstånd	0,18 ohm
Dragstyrka	4400 N

Polyband O10

Art nr

88153901 200 meter

Polyband, orange



TEKNISKA DATA O10

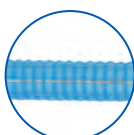
Diameter	ca 10,0 mm
Ledare	1 Cu + 4 ss
Motstånd	0,35 ohm
Dragstyrka	800 N

Polyband BL10

Art nr

2150004321 200 meter

Polyband, blå



TEKNISKA DATA BL10

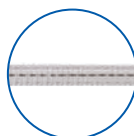
Diameter	ca 10,0 mm
Ledare	1 Cu + 4 ss
Motstånd	0,35 ohm
Dragstyrka	800 N

Polyband W10

Art nr

88154001 200 meter

Polyband, vit



TEKNISKA DATA W10

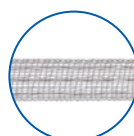
Diameter	ca 10,0 mm
Ledare	1 Cu + 4 ss
Motstånd	0,18 ohm
Dragstyrka	800 N

Polyband W20

Art nr

88154101 200 meter

Polyband, vit



TEKNISKA DATA W20

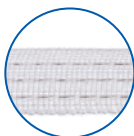
Diameter	ca 20,0 mm
Ledare	1 Cu + 5 ss
Motstånd	0,14 ohm
Dragstyrka	1600 N

Polyband W40

Art nr

88154201 200 meter

Polyband, vit



TEKNISKA DATA W40

Diameter	ca 40,0 mm
Ledare	1 Cu + 6 ss
Motstånd	0,33 ohm
Dragstyrka	3500 N

DeLaval WR - vita och röda trådar och band – Basic



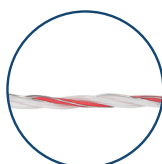
DeLaval WR är prisvärda trådar, och band med utmärkt ledningsförmåga och hållbarhet. Såväl trådar som band passar bäst för tillfälliga stängsel. Den vit/röda färgen ger god synbarhet. Ledare av rostfritt stål.

Polytråd WR2

Art nr

2150004310 250 meter

Tvinnad polytråd, vit/röd



TEKNISKA DATA

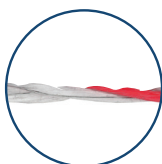
Diameter	ca 2 mm
Ledare	3 ss
Motstånd	7.74 ohm
Dragstyrka	500 N

Polyrep WR4

Art nr

2150004302 300 meter

Polyrep, vit/röd



TEKNISKA DATA

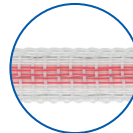
Diameter	ca 4 mm
Ledare	3 ss
Motstånd	6.95 ohm
Dragstyrka	400 N

Polyband WR10

Art nr

2150004307 300 meter

Polyband, vit/röd



TEKNISKA DATA

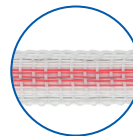
Diameter	ca 10,0 mm
Ledare	3 ss
Motstånd	7.74 ohm
Dragstyrka	400 N

Polyband WR20

Art nr

2150004308 300 meter

Polyband, vit/röd



TEKNISKA DATA

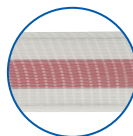
Diameter	ca 20,0 mm
Ledare	4 ss
Motstånd	5.81 ohm
Dragstyrka	900 N

Polyband WR40

Art nr

2150004309 300 meter

Polyband, vit/röd



TEKNISKA DATA

Diameter	ca 40,0 mm
Ledare	8 ss
Motstånd	2.9 ohm
Dragstyrka	1200 N

DeLaval elektriskt nät



DeLaval elektriskt nät med metalledare

DeLaval elektriskt nät med metalledare, Premium

Art nr

90601680 L=50 m H=90 cm

DeLaval elektriskt nät används till korta, tillfälliga stängsel för får, get och gris.

DeLaval elektriskt nät används på grund av sin stora smidighet och snabba stängsling. Betesfällor kan mycket snabbt och enkelt ändras och flyttas vilket ger bättre betesutnyttjande. Även en ovan person kan stängsla mycket snabbt med ett DeLaval elektriskt nät.

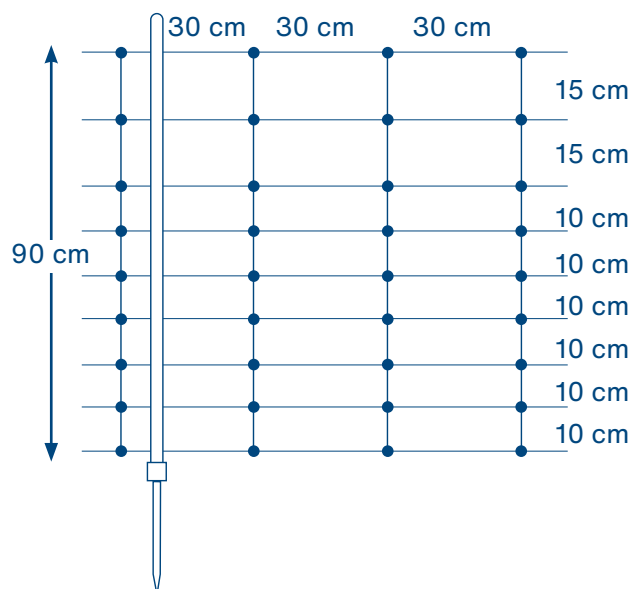
DeLaval elektriskt nät består av 9 horisontellt gående trådar och vertikalt gående plasthållare på c/c 31 cm. Nätet levereras färdigmonterat med stolpar, tillverkade av PVC med en kraftig stålspets, vilket ytterligare ökar smidigheten i hanteringen.

Alla trådar är stömförande utom den understa som ligger i direktkontakt med marken. Varje tråd har 3 ledare med mycket god ledningsförmåga vilket ger garanti för ett väl fungerande stängsel.

Flera nät sammanbinds enkelt med skarvbleck vilka ger god kontakt och minimala förluster.

Till näten rekommenderas kraftiga aggregat som klarar undervegetation.

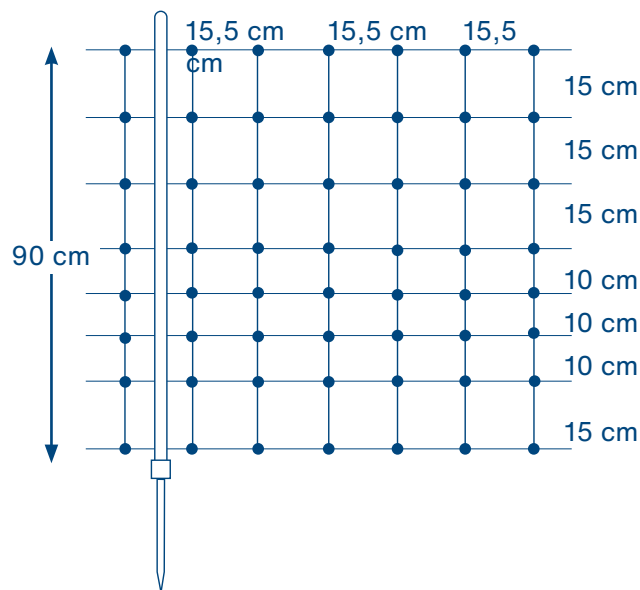
TEKNISKA DATA , PREMIUM	
Längd	50 m
Höjd	90 cm
Antal stolpar	14 st
Antal trådar	9 st
<small>(varav de 8 översta strömförande)</small>	
Antal ledare/tråd	3 st
Ledningsförmåga	1,0 ohm/m



DeLaval elektriskt nät med metalledare, Standard

Art nr

87896801 L=50 m H=90 cm



DeLaval högeffektivt elektriskt nät

Art nr

2150013528 L=50 m H=105 cm

Reservdelssats till elektriskt nät

Passar till alla DeLaval elektriska nät.

Art nr

87896501



Klämma för fårnät

Metallklämma i mässing. 6-pack. Klämmorna ingår även i ovan reservdelssats.

Art nr

2150030065

DeLaval spole för nät



DeLaval spole för nät

Art nr

2150025166 Kompletterat inkl vev
1-pack

Snabb och enkel montering och demontering av stängselnät. Snygg av- och pårullning av nät av endast en person. Förhindrar trassling av nät. Lätt att hantera och bära tack vare låg vikt, sparar tid och utrymme.

Passar alla nät upp till 125 cm.



Spolar, exkl vev

Art nr

2150025167 Spole, men utan vev
3-pack



Vev

Art nr

2150025168 Vev till spolen
1-pack



DeLaval spole för nät

DeLaval Sales AB

Box 21, 147 21 Tumba

Tel 08-550 294 00

e-post sverige.info@delaval.com

www.delaval.com

DeLaval metalltråd och wire



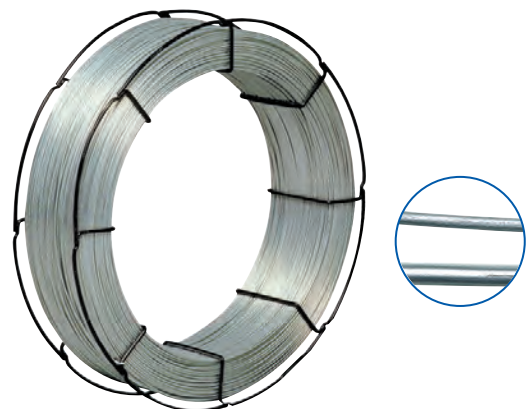
DeLaval försträckt ståltråd (trippelgalvad)

Art nr

98800902 1025 m

98800903 650 m

Är den ultimata tråden för ditt permanenta elstängsel. Försträckningen innebär att tråden inte slackar när du har spänt den. Trippelgalvningen innehåller 300-400 gram zink/m². Detta tillsammans med ett motstånd som är mindre än 0,1 ohm/meter gör att du inte behöver bekymra dig över ditt stängsel på flera år.



TEKNISKA DATA	1025 m	650 m
Diameter	2,0 mm	2,5 mm
Längd	1025 m	650 m
Vikt	25 kg	25 kg
Motstånd	0,05 ohm	0,03 ohm
Dragstyrka	2500 N/mm	3900 N/mm

DeLaval tvinnad ståltråd

Art nr

98800802 300 m

DeLaval tvinnad ståltråd är en metallvajer med plastkärna. En mjuk, galvad vajer som passar bra både till permanenta och tillfälliga stängsel. Vajern har 6 metalltrådar tvinnade runt en plastkärna. Diameter 1,5 mm. Motstånd 0,1 ohm.

TEKNISKA DATA

Diameter	1,5 mm
Längd	300 m
Motstånd	0,1 ohm



DeLaval normalgalvaniserad ståltråd

Art nr

98800912 410 m
85488710 250 m

DeLaval galvad järntråd är en traditionell mjuk järntråd avsedd för permanenta elstängsel. Ca 60 gr zink/m². Finns i tre olika diametrar och levereras i spole.

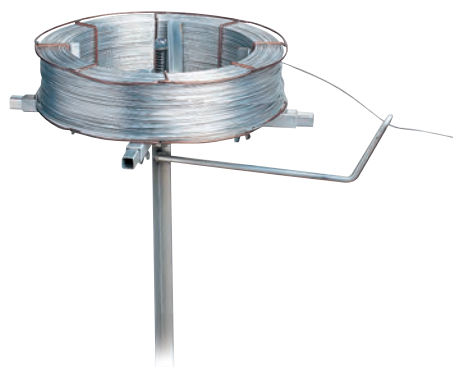
TEKNISKA DATA

	410 m	250 m
Diameter	1,4 mm	1,8 mm
Längd	410 m	250 m
Vikt	5 kg	5 kg
Motstånd	0,08 ohm	0,05 ohm
Dragstyrka	650 N/mm	1250 N/mm



Utdragningsvinda för försträckt tråd

Se blad 8:48. Specialutvecklad vinda för utdragning av försträckt stängseltråd. Inbyggd broms som gör att tråden inte rullar av sig själv. Underlättar hanteringen av tråden avsevärt.



DeLaval skarvar för tråd, band och rep



Bandskarv 20 mm

Art nr

2150030912

För band upp till 20 mm.
5-pack.



Bandskrav 40 mm

Art nr

2150030913

För band upp till 40 mm.
5-pack.



Tvinnad trådspännare

Art nr

88339201

Trådspännare med lås speicellt
för polytråd/rep upp till 6 mm och
till band upp till 20 mm. 2-pack.



Trådskarv/Trådanslutning

Art nr

97271719

För skarvning och anslutning av tråd
<6 mm. 5-pack.



Repskarv

Art nr

90601982

För skarvning av 6 mm elrep. 5-pack.



Rep- och trådskarv

Art nr

87050701 4 mm
87050702 6 mm

För rep och tråd < 6 mm.
5-pack.



Trådskarv Gripple

Art nr

86674701 Liten, 20-pack

86674702 Stor, 10-pack

2150013532 Extra stor, 10-pack



För enkel skarvning av galvad järntråd. Tryck i trådarna från var sitt håll - klart.

För enkel montering, använd Gripple-verktyg, se nedan.

Gripple-verktyg

Art nr

86674801



Spännfjäder för stängsel med galvtråd

Art nr

90601980

Reglerar spänningen i den galvade tråden och ser till att tråden alltid är sträckt.

Max rörelse 115mm

Max belastning 600 N



Bandskarv CCT40

Art nr

2150030910

Skarv för band upp till 40mm. Enkel att använda, kan också användas som start -och slutenheter.



DeLaval trådspännare

Art nr

94247022

Förenklar arbetet med att spänna galvaniserad tråd.



DeLaval handtag till trådspännare

Art nr

98882441

DeLaval gummiklubba

Art nr

97270441 Med träskaft 3 kg

97270442 Med träskaft 5 kg

Förenklar nedslagning av stolpar i marken.



DeLaval farmargång

Art nr

98767209

Robust tång av hög kvalitet som hjälper dig vid stängsling.



Anslutnings-/skravplatta

Art nr

90632032

För anslutning och skarvning av band < 40 mm. Passar till hörnisolator 90632031. 5-pack.



Grindplatta

Art nr

90632013

För enkel anslutning av grindhandtag till band < 40 mm. 5-pack.



DeLaval vindor för elstängseltråd



DeLaval kombivinda

Art nr

94247006 Hållare
94247005 Extra spole

En lättviktsvinda som förenklar vid upprullning och utdragning av polytråd och band.



DeLaval kombivinda stor

Art nr

85030005 Spole stor
85030006 Hållare stor

Extra stor vinda speciellt anpassat till att rulla in och rulla ut polytråd och band. Olika kapacitet beroende på typ – upp till 1 500 m band och 4 000 m tråd. Vindan är utrustad med kraftig broms.

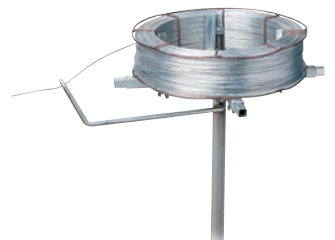


DeLaval utdragningsvinda för ståltråd

Art nr

98964680

Gör det enkelt att dra ut tung galvaniserad tråd.



DeLaval vindor för elstängseltråd

DeLaval Sales AB

Box 21, 147 21 Tumba

Tel 08-550 294 00, Fax 08-550 339 15

e-post sverige.info@delaval.com

www.delaval.se

DeLaval stängselstolpar – för alla typer av stängsel



1. DeLaval glasfiberstolpe BW110

Art nr

97270462

För nötkreatur. Med en hållbar och stabil fotplatta som gör stängselningen snabb och smidig. 110 cm.

2. DeLaval glasfiberstolpe BW150

Art nr

97270463

För hästar. Med en hållbar och stabil fotplatta som gör stängselningen snabb och smidig. 150 cm.

3. DeLaval glasfiberstolpe BW112

Art nr

97270465

För nötkreatur. Utan fotplatta. 112 cm



DeLaval stängselstolpar – för alla typer av stängsel

DeLaval Sales AB

Box 21, 147 21 Tumba

Tel 08-550 294 00

e-post sverige.info@delaval.com

www.delaval.com

DeLaval plaststolpe för nötkreatur

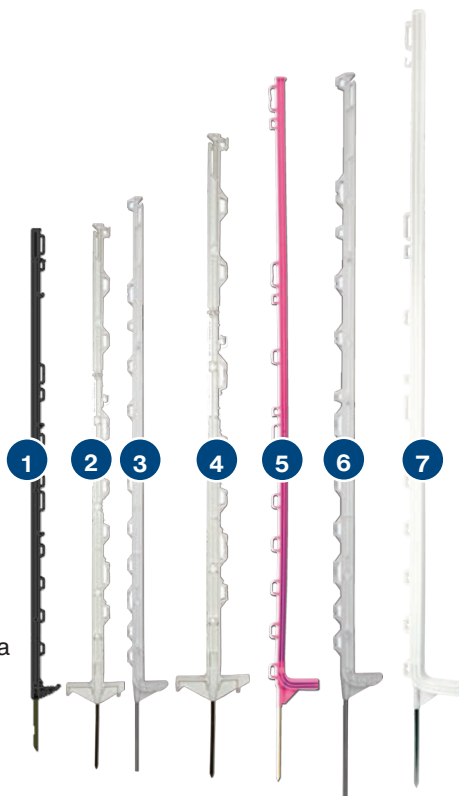
Art nr

- | | |
|---------------|-----------------|
| 1. 2150038218 | Basic 105 cm |
| 2. 2150021160 | Standard 105 cm |
| 3. 87896404 | Premium 115 cm |

DeLaval plaststolpe för häst

Art nr

- | | |
|---------------|----------------------|
| 4. 2150021161 | Standard 140 cm |
| 5. 87896406 | Premium 145 cm, rosa |
| 6. 87896405 | Premium 145 cm |
| 7. 94247042 | Premium 169 cm |



DeLaval plaststolpe med stigbygen

Tillverkade i UV-stabil polypropylen och med flera fasta isolatorer. Foten har en stigbygel med en 8 mm lång metallspets som effektivt kan trampas ner och dras upp från marken.

Art nr

- | | |
|---------------|----------------|
| 8. 2150025164 | Premium 115 cm |
| 9. 2150025165 | Premium 155 cm |



DeLaval plaststolpe för vildsvin, golfbanor etc.

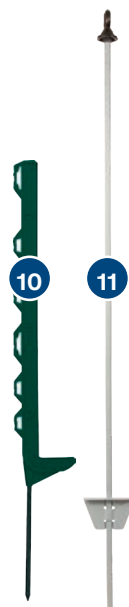
Art nr

- | | |
|--------------|---------------------|
| 10. 87896403 | Premium 78 cm, grön |
|--------------|---------------------|

DeLaval grå oval fjäderstolpe med universalisolator

Art nr

- | | |
|--------------|--------|
| 11. 94247060 | 105 cm |
|--------------|--------|



DeLaval extra isolator

Art nr

- | | |
|--------------|-------------------------------|
| 12. 97270480 | För glasfiberstolpar. 25-pack |
|--------------|-------------------------------|

DeLaval extra stålisolator

Art nr

- | | |
|--------------|---------|
| 13. 94247061 | 25-pack |
|--------------|---------|



DeLaval isolatorer och isolatorverktyg



DeLaval förstärkt ringisolator

Art nr

94247051 25-pack

Superstark ringisolator gjord av polykarbonat. Med längre skruv. Rekommenderas för ståltråd.



DeLaval isolator kombi

Art nr

94247076 25-pack

För band upp till 40 mm. För tråd och rep upp till 8 mm. 25 st/förpackning.



DeLaval ringisolator

Art nr

88248801 25-pack

88248803 180-pack

Vår bästa isolator. Kraftig isolator för tråd och rep upp till 6 mm. Kan också användas till band upp till 12 mm.



DeLaval band- och repisolator

Art nr

88343501 20-pack

För band upp till 40 mm. För tråd och rep upp till 8 mm.



DeLaval ringisolator Standard

Art nr

91960704 25-pack

94247050 120-pack

För band upp till 40 mm och för rep upp till 8 mm.



DeLaval ringisolator med isolatordragare

Art nr

2150021055 120-pack

Hink med 120 ringisolatorer med järnkärna inkl 1 isolatordragare i metall.



DeLaval spikisolator**Art nr**

97270517 100-pack

Enkel, billig isolator som spikas eller skruvas i stolpen.

**DeLaval bandisolator****Art nr**

94247070 20-pack

Enkel isolator anpassad för band. Skruvas eller spikas i stolpen.

**DeLaval knappisolator****Art nr**

98882433 50-pack

Enkel, billig isolator som spikas eller skruvas i stolpen.

**DeLaval bandisolator hörn/ände****Art nr**

90632031 5-pack

Ny isolator. Ingen risk att skruven lossnar då den är fixerad tillsammans med muttern.

**DeLaval multiisolator****Art nr**

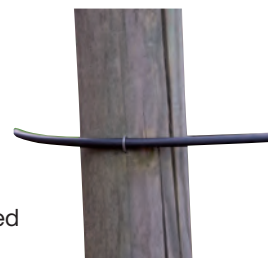
97271010 100-pack

Enkel isolator som spikas fast i stolpen. Passar till tråd och rep < 6 mm. Levereras med spik.

**DeLaval isolatorrör****Art nr**

91960708 Isolatorrör 25 meter

Träs på tråden och spikas i stolpen med märkla. UV-balanserad plast Ø 8 mm.

**DeLaval hörnisolator****Art nr**

98882430 10-pack

Kraftig stark hörnisolator för sängsel med galvtråd eller vajer. Fästs med galvtråd runt stolpen.

**DeLaval extra isolator****Art nr**

97270480 25-pack

Extra isolator till alla glasfiberstolpar.

**DeLaval distansisolator****Art nr**

87896001 10-pack

För rep och tråd upp till 6 mm. Längd 200 mm.

**DeLaval extra isolator stål stolpar****Art nr**

94247061 25-pack

Extra isolator till alla fjäderstolpar.

**DeLaval isolator dragare****Art nr**87896601 Universal
2150013530 Metall

Passar att sätta i batteridrivna bormaskin eller borrarväng.



DeLaval grindhandtag och fjädergrindar I hög kvalitet



DeLaval grindhandtag Standard

Art nr

90632055 Svart

2150021037 Svart 5-pack

86674601 Rosa

86674602 Gul

87896301 Blå



Grindhandtag av standardmodell. Passar bäst ihop med aggregat med lägre effekt.

DeLaval elastisk grind

Art nr

97271433



Elastisk grind med invävda ledare. Anpassningsbar från 0 till 4,9 meter. Enkel och säker utan skaderisk.

DeLaval elastiskt rep för grind, ERG25

Art nr

2150030911



Elastiskt rep, strömledande med en diameter på 6mm. Lätt att montera upp och använda, säker och djurvänlig grind. Repet gör det möjligt att installera grindar av olika längder. Längden kan sträckas så att den blir dubbelt så lång som när grinden är i sitt vanliga läge. Längd: 25 m.

DeLaval fjädergrind

Art nr

97271430 Fjädergrind



Fjädergrind som anpassar sig efter öppningens bredd. Max längd 4,5 m.

DeLaval kraftigt grindhandtag

Art nr

2150030246



Hållbart grindhandtag med krog. Säker hantering pga extra breda flänsar.

DeLaval grindhandtag med reverserande fjäder

Art nr

94247069



Superstarkt grindhandtag gjort av polykarbonat. Transparent för enklare övervakning. Mycket hållbar reverserande fjäder.

DeLaval grindhandtag med bandövergång

Art nr

88343201



Kraftig övergång med metallstöd i ett stycke, stöds av okrossbar plast.

DeLaval grindisolator inkl kaus

Art nr

2150021162 4-pack



Grindisolator inkl kaus.

DeLaval anslutningsplatta för band-/grindhandtag

Art nr

90632032 5-pack



För att enkelt kunna ansluta elband till grindhandtag. Lev utan isolator.

Grindhandtagskit

Art nr

2150013529

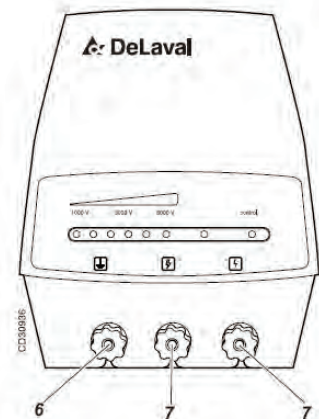
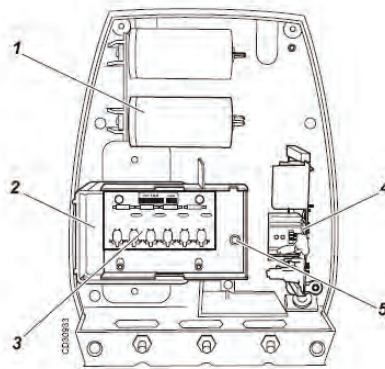
1 svart handtag +
2 st grindisolatorer.
Allt i rostfritt!



Reservdelar till äldre batteriaggregat

Reservdelar till 50B och 100B

Pos	Art nr	Benämning
1	94300074	Kondensator
2	94300073	Transformator
3	94300072	Kretskort 2
4	94300071	Kretskort 1
5	94300002	Terminalmutter svart
6	94300003	Terminalmutter röd



Reservdelar till äldre batteriaggregat

DeLaval Sales AB

Box 21, 147 21 Tumba

Tel 08-550 294 00

e-post sverige.info@delaval.com

www.delaval.com

DeLaval servicegaranti Elstängsel

På aggregat sålda fr o m 2002-01-01 gäller 3 års garanti.

Inköpsunderlag, kvitto eller följesedel måste ovillkorligen medfölja där inköpsdatum verifieras.

Aggregaten skickas till auktoriserad reparatör, se adress nedan. Garantiapparat returneras utan kostnad.

För aggregat äldre än 3 år från försäljningsdatum kan servicegaranti erbjudas.

Aggregaten kan repareras till ett fast lågt pris *) hos nedanstående reparatör.

OBS! På nedan undantag lämnas kostnadsförslag. Undantag ESE50B, E120M ESE120BM och E250M, då lämnas alltid ett kostnadsförslag.

***) Undantag är: Yttre påverkan eller skada pga fukt, felaktig reparation eller ingrepp i aggregaten.**

****) Undantag för åska, fukt, trasig låda, yttre påverkan eller skada pga felaktig reparaion eller ingrepp i aggregaten.**

Aggregaten skickas direkt till reparatör med betald frakt. Aggregaten returneras till kund med postförskott/ företagspaket av reparatören.

Aggregat ska ej returneras till DeLaval.

Service

Varning! Service ska utföras av auktoriserad service tekniker.

För servicetekniker: Innan service görs på aggregatet se till att aggregatet är strömlöst. Kondensatorn bör laddas ur före servicearbete. Detta görs genom att bryta strömmen till aggregatet och vänta i 5 minuter.

Efter reparation av nätanslutna aggregat måste den utgående transformatorn testas eller bytas ut för att undvika risk för farlig spänning. Åska kan ibland förstöra transformatorn men ett reparerat aggregat kan ändå fungera även om transformatorn är skadad.

DeLaval förbehåller sig rätten till prisjusteringar utan föregående meddelande.

AGGREGAT		
10M	ESE7BM	Fast pris: 450,- exkl. moms och frakt
20M	ESE7BS	
ESE4B	E8BM	
ESE16BM	ESE25BS	Fast pris: 750,- exkl. moms och frakt
ESE20BM	30M	
25BM	60M	
ESE50B	ESE120BM	Kostnadsförslag lämnas
E120M	E250M	

Fast pris = arbetskostnad. Kostnad för reservdelar tillkommer.

Auktoriserad reparatör:

Ribotech AB
Karlsbersvägen 10
462 60 Vänersborg

info@ribit.se

0734-25 55 04
Telefontid: 12:00-13:00 helgfria
vardagar.

www.ribit.se

DeLaval servicegaranti – Elstängsel

DeLaval Sales AB

Box 21, 147 21 Tumba

Tel 08-550 294 00

e-post [sverige.info@delaval.com](mailto: sverige.info@delaval.com)

www.delaval.com